



# REDWALL® LRP 4010/3020/404

## INFRAROUGES EXTERIEURS



### CARACTERISTIQUES

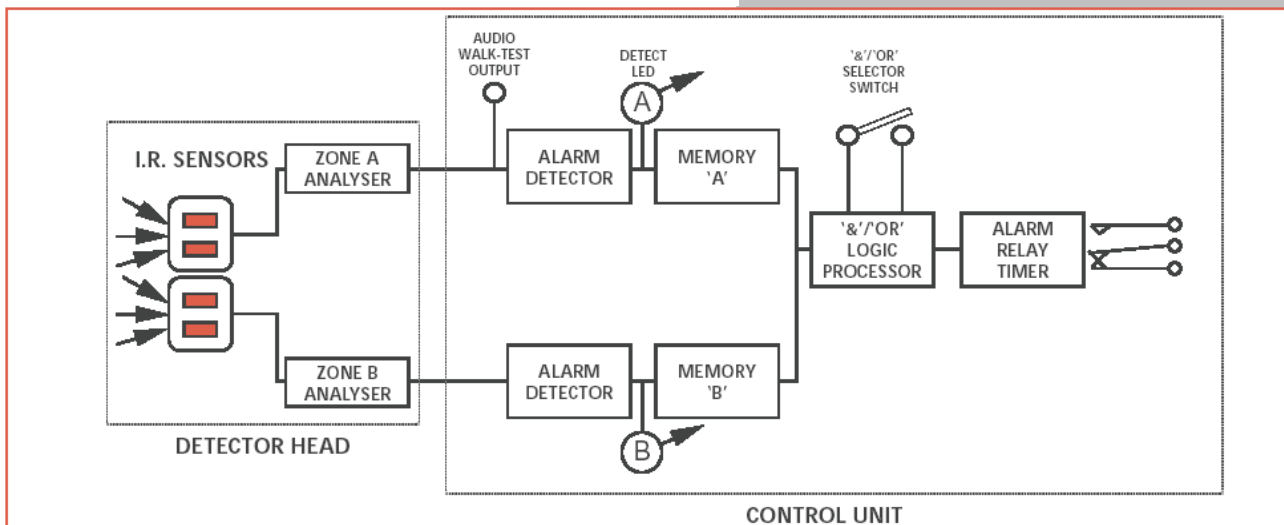
- Construction entièrement métallique
- Grande immunité RFI/EMI
- Modèle longue portée 40m x 10m
- Modèle grand angle 30m x 20m
- Modèle rideau 40m x 4m
- Deux canaux de traitement
- Deux capteurs jumelés
- Protection anti-sabotage
- Sélection de sensibilité haute ou moyenne
- Normes IP65

### CONCEPT

Les Redwall LRP4010/3020/404 sont des détecteurs particulièrement désignés pour des applications d'automatisme vidéo. Leurs petites tailles, leurs apparences et la précision de leurs détections en font des produits idéaux pour l'activation de systèmes de transmission vidéo, de positionnement de tourelles ou de dômes. Ils peuvent également être utilisés pour alerter un opérateur d'une intrusion dans une zone géographique. Ces détecteurs sont totalement passifs et n'émettent aucun signal.

### FONCTIONNEMENT

La détection est obtenue par la surveillance de la variation des niveaux infrarouges engendrée par un intrus dans le champ optique du détecteur. Ces détecteurs comportent deux capteurs infrarouges jumelés à double élément et un double circuit de traitement des signaux pour permettre une très bonne détection tout en maintenant une parfaite stabilité de fonctionnement. La précision des systèmes optiques alliant réflexion et réfraction des lentilles permettent d'obtenir des faisceaux de détection très précis qui peuvent être facilement alignés en utilisant le testeur audio LRP1020.

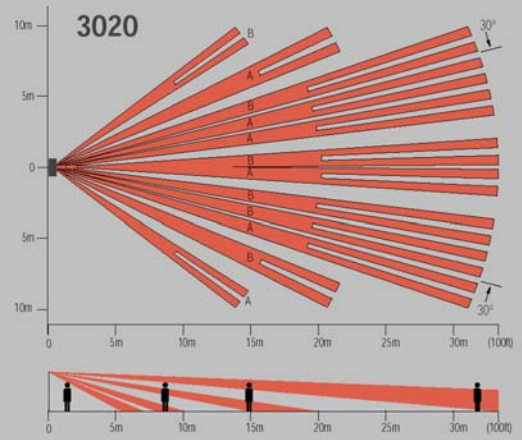
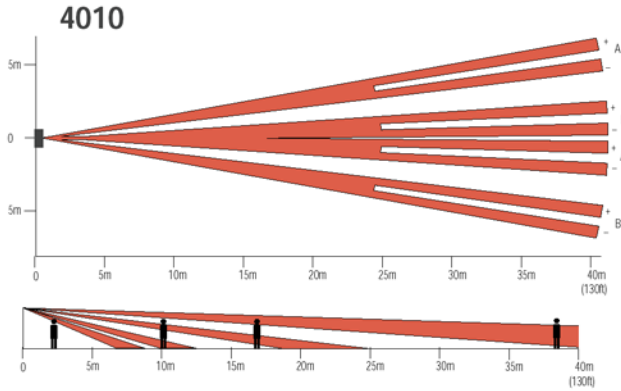


**DETECTEURS INFRAROUGES 40M X 10M, 30M X 20M ET 40M X 4M**

**APPLICATIONS**

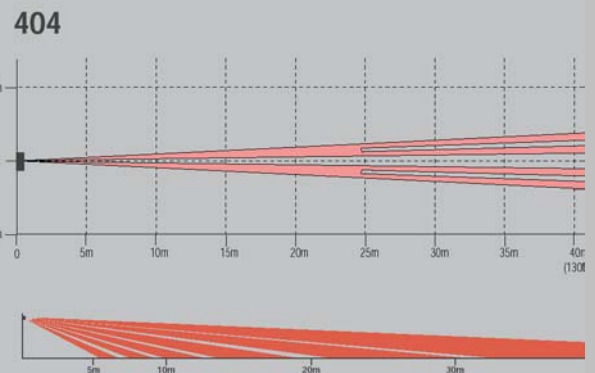
Les Redwall LRP4010/3020/404 sont détecteurs infrarouges passifs extérieurs désignés pour fonctionner comme détecteurs de mouvements pour des installations vidéo. Ils peuvent être utilisés pour activer des systèmes de transmissions vidéo, le positionnement de tourelles ou de dômes, ou alerter un opérateur d'un mouvement dans une zone géographique.

Utilisé en conjonction avec le commutateur LRP105, ils peuvent en même temps contrôler un dispositif d'éclairage, réduisant ainsi la consommation d'énergie et les coûts de maintenance tout en augmentant la sécurité du site.

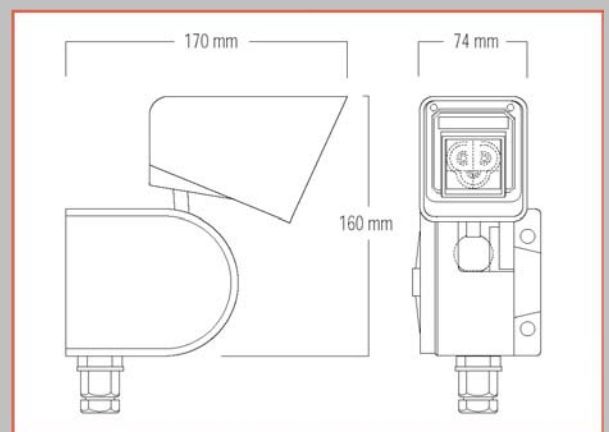


**CARACTERISTIQUES**

Portée LRP 3020	30m x 20m (angle 30°)
Portée LRP 4010	40m x 10m (angle 20°)
Portée LRP 404	40m x 4m (angle 5°)
Faisceaux LRP 3020	48 faisceaux, 4 nappes de 12 faisceaux
Faisceaux LRP 4010	16 faisceaux, 4 nappes de 4 faisceaux
Faisceaux LRP 404	16 faisceaux, 4 nappes de 4 faisceaux
Alimentation	11 - 16 V DC (12 V nominal)
Sortie alarme	Contact NO/NF 30V 1A
Autoprotection	Contact NF 30V 1A
Consommation	25mA
Test de fonctionnement	2 Leds/Audio
Température de fonctionnement	-10°C à +55°C (-40°C version avec chauffage)
Poids	0,5Kg
Protection	IP65

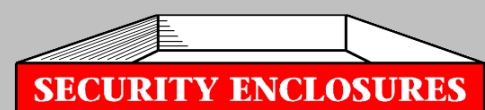


**DIMENSIONS**



**ACCESSOIRES**

LRP 105	Alimentation 240V AC avec cellule crépusculaire et temporisation pour commande d'éclairage jusqu'à 1200W sous 240V AC
LRP 1020	Testeur audio



..... quality external detection.



Ce dispositif a été conçu pour détecter les intrus et envoyer des signaux à un équipement de surveillance. Il ne s'agit pas d'un équipement de protection contre le vol et par conséquent, la société Security Enclosures ne saurait être tenue pour responsable des éventuelles pertes qui pourraient survenir. En raison des améliorations permanentes apportées au matériel, les spécifications peuvent être modifiées sans avis préalable.