



REDWIDE® LRP 5030

INFRAROUGE EXTERIEUR GRAND ANGLE



CARACTERISTIQUES

- Portée de 50m x 30m
- Trois capteurs double élément
- Consommation de 25mA
- Construction entièrement métallique
- Système optique breveté
- Miroir avec revêtement or
- Viseur optique d'alignement
- Support de montage inclus
- Grande immunité RFI/EMI

CONCEPT

Le Redwide 5030 est un détecteur infrarouge passif grand angle longue portée de réalisation robuste prévu pour un montage à l'extérieur. Il est conçu pour assurer une détection fiable d'intrus jusqu'à une distance de 50 mètres sur un angle de 30 degrés.

FONCTIONNEMENT

La détection est obtenue par la surveillance des variations des niveaux d'infrarouge lointain intervenant dans le champ optique du détecteur. Le Redwide est un détecteur complet qui ne nécessite pas l'installation d'un émetteur ou d'un récepteur à l'extrémité de la zone à protéger. Il s'agit d'un dispositif complètement passif qui n'émet aucun signal pour détecter. Les unités de traitement de signaux à trois canaux du détecteur utilisent trois capteurs double élément associés de leurs circuits de traitement. Ceci permet donc d'assurer une protection multizone fiable dans une large plage de températures ambiantes.

CARACTERISTIQUES OPTIQUE

Ce détecteur est le fruit de plusieurs années d'expérience en matière de conception de systèmes de détection. Il intègre un système optique totalement unique (brevets en cours d'homologation) qui reprend les caractéristiques des systèmes de réflexion à longue distance focale et des systèmes de réfraction à courte distance focale. Les surfaces réfléchissantes conçues par ordinateur sont enduites d'or pur afin de maximiser leur performance. La couverture de 30 degrés correspond aux angles de prise de vues d'un grand nombre de systèmes de surveillance vidéo (8mm pour format 1/3" et 6mm pour format 1/4").

INSTALLATION

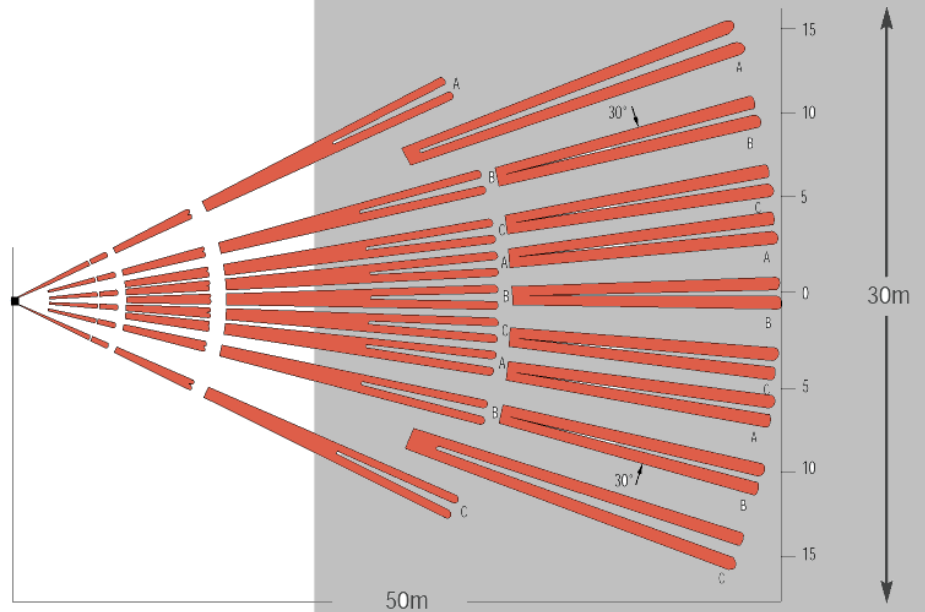
Le Redwide LRP5030 est simple à installer et à entretenir. Le dispositif de fixation incorporé permet de monter la tête de détection sur un mur ou un pilier. Les opérations de réglage et d'essai de mouvement peuvent être effectuées très facilement à l'aide du testeur de mouvement LRP1020. Cet appareil permet d'indiquer, par l'intermédiaire d'une méthode de balayage sonore, l'emplacement exact des zones de détection. Le Redwide est livré avec des instructions de montage détaillées, de clés ALLEN pour le blocage de la tête de détection et des boulons à extension pour le montage.

PERTUBATIONS RADIOELECTRIQUES ET ELECTROMAGNETIQUES

Les composants électroniques du Redwide sont logés dans un boîtier métallique entièrement blindé qui, étant lui-même situé dans la tête en aluminium du détecteur, fait que ces composants sont doublement protégés contre les perturbations radioélectriques. Le découplage de l'ensemble des composants électroniques renforce également la faculté du détecteur à écarter toutes sources de perturbations électromagnétiques et électrostatiques.

DETECTEUR INFRAROUGE GRAND ANGLE

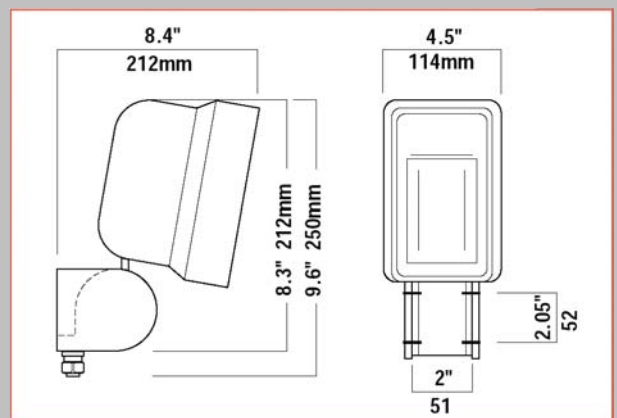
COUVERTURE



CARACTERISTIQUES

Modèle	LRP 5030
Portée	50m x 30m
Faisceaux	78 (39 nappes)
Alimentation	11 - 16 V DC (12 V nominal)
Sortie alarme	Contact NO/NF 30V 1A
Autoprotection	Contact NF 30V 1A
Consommation	25mA
Test de fonctionnement	3Led/Audio
Température de fonctionnement	-10°C à +50°C
Poids	2Kg
Protection	IP64

DIMENSIONS



ACCESSOIRES

LRP 105	Alimentation 240V AC avec cellule crépusculaire et temporisation pour commande d'éclairage jusqu'à 1200W sous 240V AC
LRP 1020	Testeur audio



..... quality external detection.

Ce dispositif a été conçu pour détecter les intrus et envoyer des signaux à un équipement de surveillance. Il ne s'agit pas d'un équipement de protection contre le vol et par conséquent, la société Security Enclosures ne saurait être tenue pour responsable des éventuelles pertes qui pourraient survenir. En raison des améliorations permanentes apportées au matériel, les spécifications peuvent être modifiées sans avis préalable.