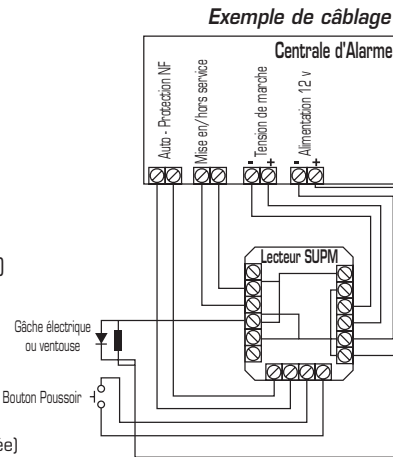
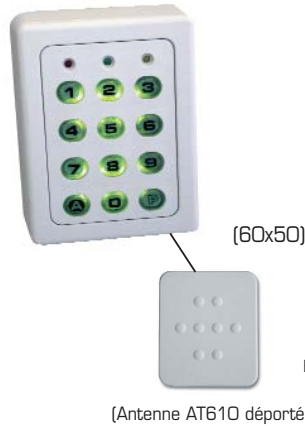


**CLAVIER LECTEUR POUR UNE DOUBLE IDENTIFICATION**  
**KEYPAD + PROXIMITY READER FOR A DOUBLE SECURITY**

**SUPM**

- 250 codes ou badges programmables
- Rétro-éclairé et auto-protégé.
- 2 relais (5A - 1A)
- Indice de protection IP65
- Mode temporisé ou marche/arrêt.
- Mémoire non volatile
- Options métalliques disponibles.

- 250 users (code or tag)
- Enlightened keypad.
- Microswitch for autoprotection
- 2 output relays (5A - 1A)
- IP65 protection level
- Operation/Stop or push button
- Non volatile memory
- Metal option available.

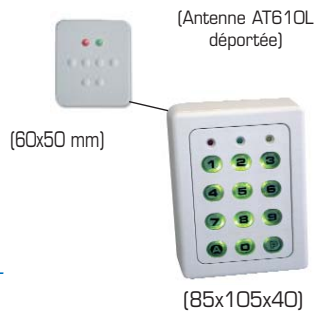


**SUPM-LED**

- 250 codes ou badges programmables
- Rétro-éclairé et auto-protégé.
- 2 relais (5A - 1A)
- Indice de protection IP65
- Mode temporisé ou marche/arrêt.
- Mémoire non volatile
- Options métalliques disponibles.
- 2 témoins lumineux disponibles sur l'antenne AT610L

- 250 users (code or tag)
- Enlightened keypad.
- Microswitch for autoprotection
- 2 output relays (5A - 1A)
- IP65 protection level

- Operation/Stop or push button
- Non volatile memory
- Metal option available.
- 2 leds on the external antenna AT610L



**SUPM-01**

- 250 codes ou badges programmables
- Rétro-éclairé et auto-protégé.
- 2 relais (5A - 1A)
- Indice de protection IP65
- Mode temporisé ou marche/arrêt.
- Mémoire non volatile
- Antenne intégrée au clavier

- 250 users (code or tag)
- Enlightened keypad.
- Microswitch for autoprotection
- 2 output relays (5A - 1A)

- IP65 protection level
- Operation/Stop or push button
- Non volatile memory
- Antenna inside of the keypad



**LECTEUR DE PROXIMITÉ POUR LE CONTRÔLE D'ACCÈS, L'AUTOMATISME OU L'ALARME**  
**PROXIMITY READER FOR ACCESS CONTROL, AUTOMATION OR ALARM**

**LOPM**

- 250 codes ou badges programmables
- Rétro-éclairé et auto-protégé.
- 2 relais (5A - 1A) de 0 à 240 secondes
- Indice de protection IP65
- Mode temporisé ou marche/arrêt.
- Mémoire non volatile
- Options métalliques disponibles.
- Portée de lecture : 8 cm

- 250 users (code or tag)
- Enlightened keypad. Microswitch for autoprotection
- 2 output relays (5A - 1A) from 0 to 240 sec.
- IP65 protection level
- Operation/Stop or push button
- Non volatile memory
- Metal option available.
- Reading distance : 8cm

