

Cylindre APERIO C100

Lecteurs de contrôle d'accès

Lecteurs à verrouillage intégré

Superviser les portes intérieures

Aperio est un mécanisme de fermeture qui réunit un lecteur de contrôle d'accès et un système de verrouillage électrique.

Cette solution, qui existe en version béquille ou cylindre, permet à une porte intérieure d'être connectée sans fil au système de sécurité centralisé Micro-SESAME.

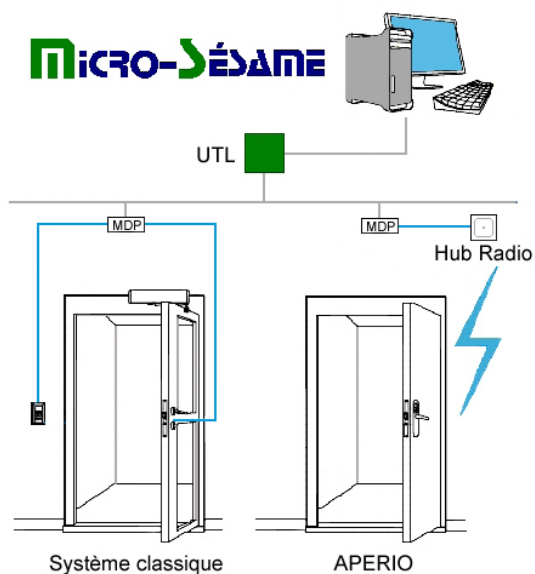
Aperio intègre un lecteur MIFARE et est relié à un module de contrôle d'accès par l'intermédiaire d'un récepteur radio. Ainsi, le raccordement de nouvelles portes ou de portes isolées (contraintes de câblage) devient plus facile.



LES PLUS

- Facilité d'extension du système de contrôle d'accès
 - Installation rapide sans câblage au niveau de la porte
 - Aucune modification des portes
- Architecture Micro-SESAME classique
 - Connexion lecteur (hub) / module déporté / UTL
 - Échange d'informations en temps réel
- Badges du site conservés
 - L'utilisateur n'a plus de clés mais un badge unique
 - Confort amélioré pour les utilisateurs
 - Définition plus facile des droits d'accès

Schéma de Principe



Système APERIO

CYLINDRE + HUB APERIO



BÉQUILLE + HUB APERIO



MODULES



LA SÉCURITÉ SANS FAILLE

www.til-technologies.fr

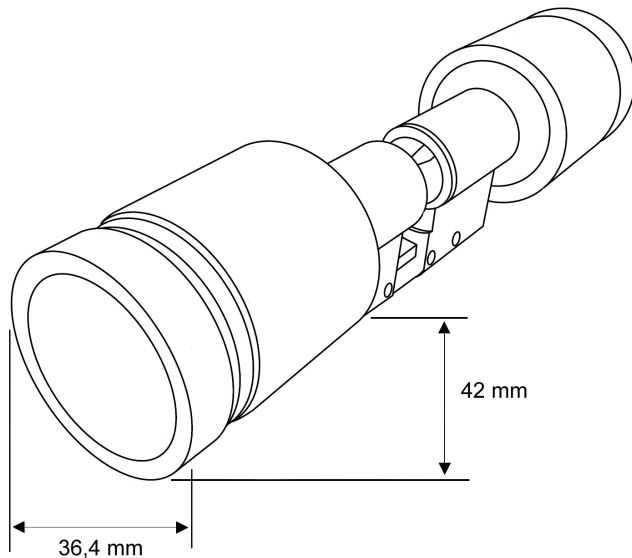


Cylindre APERIO C100

Lecteurs de contrôle d'accès

Lecteurs à verrouillage intégré

Cotes mécaniques



Intégration Micro-SESAME

- Intégration automatique avec Micro-SESAME (gestion des droits, traçabilité, ...)
- Remontées d'alarmes lorsque la serrure est en erreur : batterie faible, panne moteur, vérification de présence, ...
- En cas de rupture de liaison avec Micro-SESAME, fonctionnement en mode autonome : jusqu'à 10 badges de secours et sauvegarde des 200 derniers événements.

Caractéristiques détaillées

Cylindre

- Fréquence cartes sans contact : Mifare ISO 14443A, 1K et 4K
- Distance de lecture : jusqu'à 4 cm
- Alimentation : pile Lithium CR2
- Autonomie : environ 40 000 manoeuvres
- Communication avec le hub : UHF 2,4 GHz selon IEEE 802.15.4 UHF
- Distance max. de communication : 5 m du hub
- Dimensions du bouton : 42 mm x 36,4 mm
- Signalisation : rouge ou vert selon autorisation d'accès, autour du bouton

Hub de communication

- Alimentation : 5 à 30 VDC
- Communication : RS 485
- Dimensions du capot : 81,3 x 81,3 x 12 mm
- Fixation : montage en applique ou affleurant, compatible avec des boîtiers électriques
- Signalisation : rouge ou vert selon accès + jaune en programmation
- Matériaux : Plastique IP30
- Température de fonctionnement : 0°C à 60°C

Références

Cylindres & béquilles Aperio

- LEC08AP0000-0000** : cylindre avec lecteur MIFARE, noir
- LEC09AP0000-0000** : béquille avec lecteur MIFARE, inox brossé

Modules déportés

- MDP1-AP-RD** : module porte pour UTiL/TILLYS, 1 lecteur Aperio, RS 485, rail DIN
- MDP1-AP-BT** : module porte pour UTiL/TILLYS, 1 lecteur Aperio, RS 485, boîtier BTE21
- MDPES-AP-RD** : module porte pour UTiL/TILLYS, 2 lecteurs Aperio, RS 485, rail DIN
- MDPES-AP-BT** : module porte pour UTiL/TILLYS, 2 lecteurs Aperio, RS 485, boîtier BTE21

Formats et mesures

- Se référer au formulaire de commande pour préciser les dimensions de porte et de serrure (épaisseur de porte, diamètre du carré de la serrure, entraxe, ...)

Votre distributeur

Siège social Parc du Golf - 350 rue de la Lauzière - 13856 Aix-en-Provence Cedex 3 - Tél : +33 (0)4 42 37 11 77 - Fax : +33 (0)4 42 34 28 98
Agence Paris Immeuble Atria - 2 rue du Centre - 93885 Noisy-le-Grand Cedex - Tél : +33 (0)1 48 15 04 30 - Fax : +33 (0)1 48 15 04 32
> info@til-technologies.fr

LA SÉCURITÉ SANS FAILLE

www.til-technologies.fr

