

# PROXILIS ECO

Lecteurs de contrôle d'accès

Lecteurs de proximité 13,56 MHz

## Simple & Économique

PROXILIS ECO est un lecteur de proximité conçu pour les entreprises recherchant une solution de contrôle d'accès simple et économique à mettre en oeuvre.

Facile à gérer et à installer, ce lecteur est idéal pour les entreprises ayant un simple besoin de remontée de numéro de série, sans notion de multi applicatif (biométrie, cantine...). Il permet de lire les numéros CSN des cartes A, B, B' ou UltraLight C.

Les communications RS485 entre le PROXILIS ECO et l'UTL sont cryptées. Et avec la carte Mifare UltraLight C, les ressources cryptographiques 3DES intégrées permettent également une lecture sécurisée (anticloning) du numéro de série.

### LES PLUS

#### 🕒 Du style

Avec un design ultra fin, disponible en plusieurs couleurs, et son éclairage d'ambiance pour une bonne visibilité dans l'obscurité, PROXILIS s'intègre facilement et avantageusement dans les bâtiments.

#### 🌿 Écologique

PROXILIS participe à l'amélioration énergétique du bâtiment avec un niveau de consommation très inférieur aux lecteurs du marché (0,25 W).

#### 🎨 Plusieurs finitions

Le lecteur PROXILIS existe aussi en forme slim (pour les montants de porte) et en finition anti-vandale. Une version antenne déportée pour des intégrations spécifiques est également disponible.



## Principes & Fonctionnalités

- 🕒 Lecture des numéros de série de 32 à 80 bits (préciser à la commande).
- 🕒 Pas de gestion de clefs, pas d'encodage client, pas de paramétrage.
- 🕒 Communication en RS485 crypté, avec signe de vie ou Wiegand/DataClock
- 🕒 Possibilité de lecture sécurisée avec une carte économique (Mifare UltraLight C).

## La gamme des lecteurs PROXILIS ECO, STD et PRO

PROXILIS CARRE	PROXILIS SLIM	PROXILIS ANTI-VANDELE
		

LA SÉCURITÉ SANS FAILLE

[www.til-technologies.fr](http://www.til-technologies.fr)

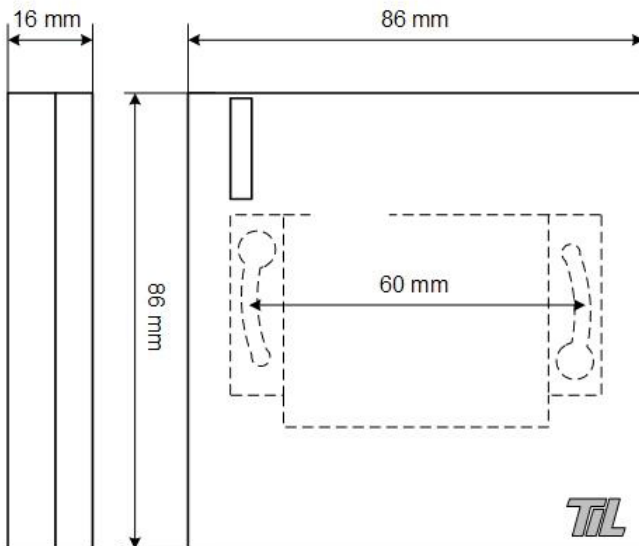


# PROXILIS ECO

Lecteurs de contrôle d'accès

Lecteurs de proximité 13,56 Mhz

## Cotes mécaniques



## Références

### Lecteurs PROXILIS ECO :

- **LEC05MF2000-XB5** : Lecteur intérieur carré pour cartes A, B, B' et Ultralight C - lecture des n° CSN 10 caractères\*, RS485 sortie bornier, capot noir par défaut.
- **LEC05MF2000-XB0** : Lecteur intérieur carré pour cartes A, B, B' et Ultralight C - lecture des n° CSN 10 caractères\*, Wiegand/DataClock sortie bornier, capot noir par défaut.

\* Préciser à la commande si besoin de lecture de N° CSN 14 ou 20 caractères hexadécimaux

### Capots PROXILIS carrés - couleurs standards

- **CAP05MF2000-G** : capot Proxilis carré, gris
- **CAP05MF2000-B** : capot Proxilis carré, blanc
- **CAP05MF2000-BL** : capot Proxilis carré, bleu
- **CAP05MF2000-VI** : capot Proxilis carré, violet
- **CAP05MF2000-MR** : capot Proxilis carré, marron

### Autres couleurs sur demande

- Coût supplémentaire forfaitaire fixe.
- Quantité minimum pour lancement de production.



## Normes & Conformités

### Normes :

- Normes ISO14443 A, B et B'
- Cryptographie DES, 3DES, AES

### Cartes :

- Cartes A (Mifare Classic, Mifare +, Desfire, UltraLight C)
- Cartes B (SLE88, CD21...)
- Cartes B' (transports)

## Caractéristiques détaillées

- **Alimentation :**  
12 VDC (9 à 15 VDC)
- **Consommation moyenne :**  
0,25 W
- **Fréquence d'émission :**  
13,56 MHz
- **Distance max. entre le module et le lecteur :**  
600 m
- **Interface de communication :**  
RS485 crypté, signe de vie ou Wiegand/DataClock
- **Connectique :**  
Bornier 4 points inclus
- **Matériaux :**  
ABS
- **Dimensions :**  
86 x 86 x 16 mm
- **Fixation :**  
En applique ou sur boîte d'encastrement 80 mm, 2 vis 4 mm,
- **Distance de lecture :**  
Jusqu'à 8 cm selon technologie du badge
- **Signalisation :**
  - Eclairage d'ambiance blanc
  - Leds rouge/vert pilotables
  - Buzzer intégré
- **Température de fonctionnement :**  
de -20°C à +70°C
- **Poids :**  
0,10 kg

## Votre distributeur

Contact Commercial  
Contact Marketing

> info@til-technologies.fr  
> marketing@til-technologies.fr

LA SÉCURITÉ SANS FAILLE

www.til-technologies.fr

