

Les Systèmes Anti-Intrusion

Systèmes Filaires

I-ON30 : Système Résidentiel



Un système Filaire
jusqu'à 30 détecteurs

i-on EX 30

I-on30 est un système d'alarme filaire composé d'une unité centrale sur laquelle 10 détecteurs filaires peuvent être connectés à l'aide de résistances fournies ou 5 détecteurs en boucles normalement fermées.

Le clavier de commande I-KP01 équipé d'un afficheur LCD permet de commander et de programmer le système de manière intuitive et simple. Le système est évolutif et s'adapte à tous les usages.

Il peut être configuré en mode partiel ou en mode partition.

Il peut recevoir des extensions filaires et radio connectées sur son bus de communication.



Système d'alarme anti-intrusion filaire I-ON30

- Unité centrale dans boîtier métal capacité batterie de 7 Ah
- Alimentation chargeur 12 Volts 1 Ampères
- 10 zones avec résistances d'équilibrage fournies ou 5 zones en boucles normalement fermées

Référence	Désignation	Dimensions (mm)
I-ON30	Unité centrale I-ON30 : 10 zones filaires (livrée sans clavier)	400 x 430 x 100
SCA00001	Batterie 12 Volts 7 Ampères	182 x 180 x 76

5

Clavier de commande I-KP01

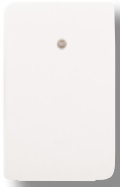
- Clavier intérieur rétro éclairé avec afficheur LCD
- Lecteur de badge intégré
- Bouton de mise en service rapide
- Touches agression



Référence	Désignation	Dimensions (mm)
I-KP01	Clavier de commande LCD intérieur + lecteur de badge intégré	160 x 120 x 30
PROXTAGPK5	5 badges de proximité pour clavier I-KP01	40 x 30 x 3

Module d'extension Bus filaire EXP-W10 et EXP-PSU

- Module 10 zones avec résistances fournies ou 5 zones en boucle normalement fermées
- 4 sorties tension, 1 sortie HP, espace réservé pour carte 4 relais
- Buzzer de localisation intégré
- 5 sorties alimentations 12 Volts pour détecteur
- Passage de câble et espace facilitant le câblage



Référence	Désignation	Dimensions (mm)
EXP-W10	Module d'extension Bus filaire 10 zones	230 x 145 x 42
EXP-PSU	Alimentation BUS auxiliaire + 10 zones filaires	400 x 430 x 100
09040UK-00	Haut parleur / Sirène / Signalisation	130 x 130 x 55
I-RC01	Carte 4 relais pour sorties EXP-W10	60 x 35 x 15

Module d'extension Bus Radio EXP-R10 et EXP-R30

- Module Radio 868 Mhz émetteur / récepteur
- EXP-R10 = 10 détecteurs radio - EXP-R30 = 30 détecteurs radio
- 2 sirènes radio 760ES, 2 claviers Radio I-RK01, 2 répéteurs Radio 770EUR-00 par module
- Buzzer de localisation intégré



Référence	Désignation	Dimensions (mm)
EXP-R10	Module d'extension Bus Radio 10 zones / 10 détecteurs	230 x 145 x 42
EXP-R30	Module d'extension Bus Radio 30 zones / 30 détecteurs	230 x 145 x 42

Cartes transmetteurs

Carte enfichable sur l'unité centrale

- Transmetteur téléphonique analogique vocal et télésurveillance sur ligne RTC
- Transmetteur GSM, vocal, SMS et télésurveillance (prévoir une carte SIM)



Référence	Désignation	Dimensions (mm)
I-SD02	Carte transmetteur enfichable Vocal 4 Numéros 5 messages, Télésurveillance Contact ID, SCANCOM	70 x 60 x 20
I-DIG02	Carte transmetteur enfichable, Télésurveillance Contact ID, SCANCOM	70 x 60 x 20
I-GSM02	Carte transmetteur enfichable GSM Vocal 4 Numéros 5 messages, Télésurveillance Contact ID, SCANCOM	70 x 60 x 20

Les Systèmes Anti-Intrusion

Systèmes Filaires

Caractéristiques Techniques :

- 10 zones filaires = 10 détecteurs
- Extension filaire 20 zones
- Extension radio 20 détecteurs
- 10 claviers filaires + 5 claviers radio
- 50 utilisateurs, 50 badges, 50 télécommandes
- Une mise service Totale A et 3 mises en service Partielles B, C, D
- 4 partitions A, B, C, D
- 3 sorties tension programmables
- Option transmetteur téléphonique enfichable RTC compatible Box Adsl
- Option transmetteur téléphonique enfichable GSM / SMS
- Unité centrale boîtier métal capacité batterie 12Volts 7 ampères
- Connecteur mini USB pour connexion ordinateur

À noter :

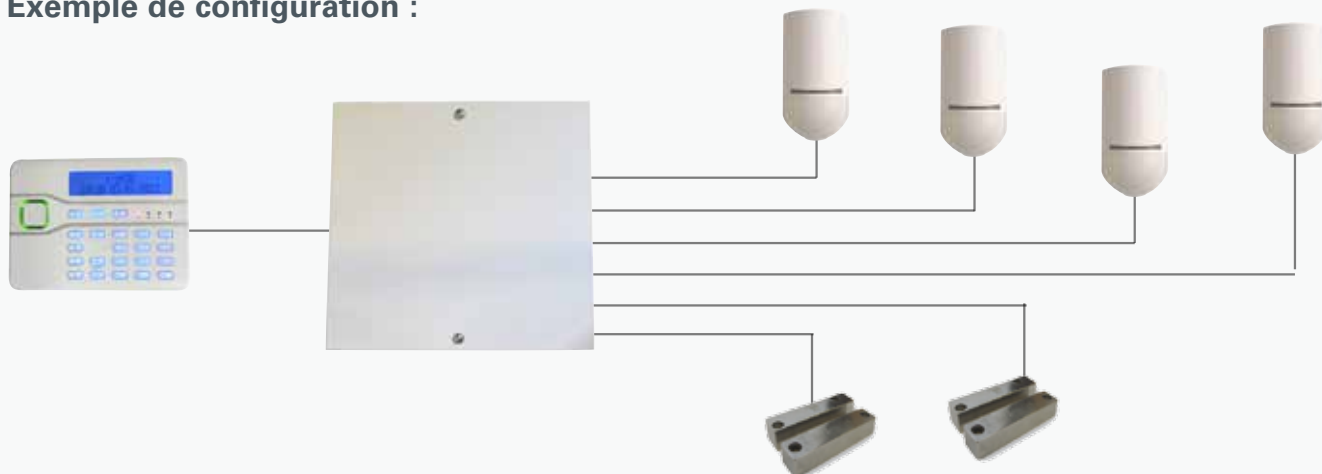
Périphériques Radio compatibles avec EXP-R10/30 pages 313 à 316
Périphériques filaires compatibles page 342

Principaux menus installateur

1-on 12:41 22/05/2013	MES:Partition 1 8s de la MES
Présentez Badge Devant le clavier	MENU : Isolation de Zones>
Util. 001 : Code >	PROGRAMME SYSTEME : Date & Heure >

MENU : Test >	MENU : Utilisateurs >
MENU : Historique >	UTILISATEURS : Ajout. Utilisateur>

Exemple de configuration :



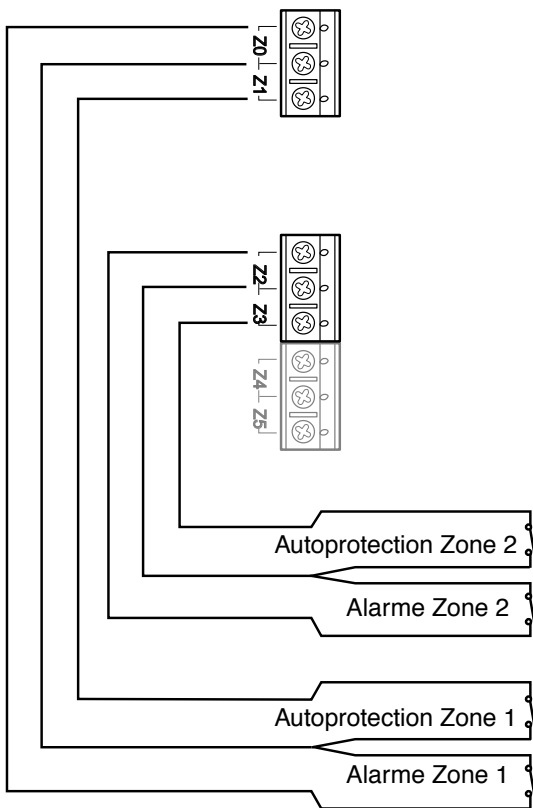
Conseils d'installation

- Câblage du Bus : utiliser au moins un câble 2 paires en fil souple 6/10 minimum.
Doublé les paires éventuellement si la longueur du Bus est importante (voir documentation d'installation)
- Câblage des détecteurs et des sirènes : utiliser un câble 3 paires d'au moins 6/10 mm
- Connecter un détecteur par zone
- Attention si les détecteurs ne sont pas câblés avec les résistances d'équilibrage fournies, le nombre de zone de la centrale et des extensions sera divisé par 2
- Prévoir une alimentation auxiliaire EXP-PSU pour les installations de plus de 16 détecteurs

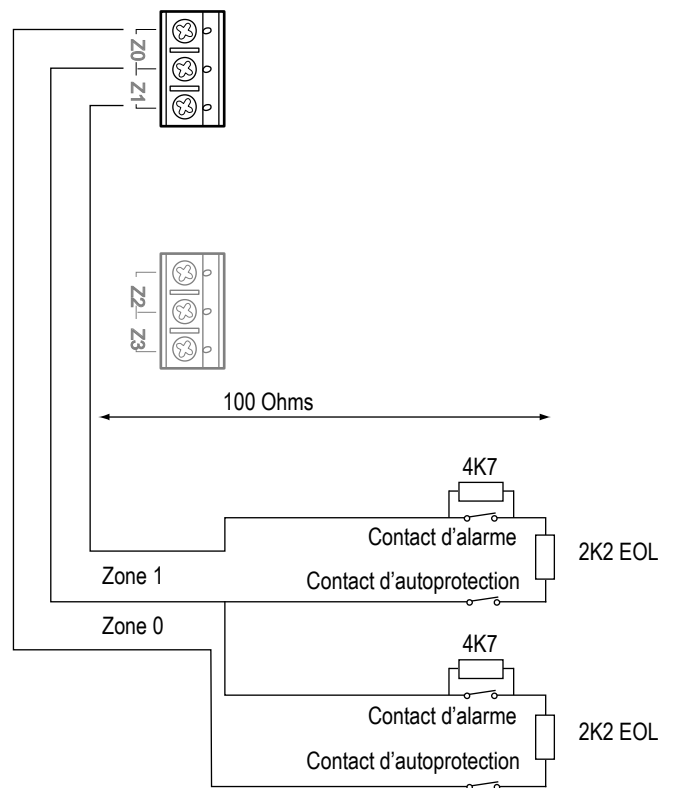
Câblage des détecteurs centrales

5

Normalement fermée = 5 zones



Avec résistances de supervision = 10 zones



Câblage de la sirène

Sirène Auto Alimentée

