

## BOUNDARY GARD™ BX-80N



### L'ALARME AVANT L'EFFRACTION

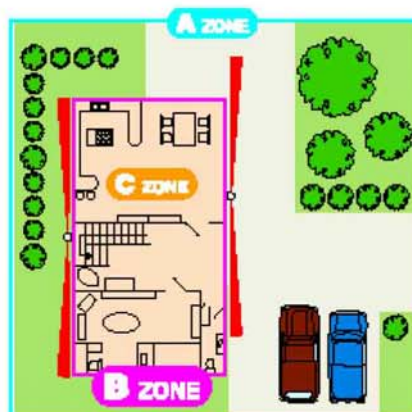
**Une protection IRP extérieure surveillant le périmètre du bâtiment:  
La zone de détection, longue et étroite, émane de chaque côté du BX-80N.**

Le BX-80N génère une barrière horizontale multifaisceaux qui détecte les intrus et déclenche l'alarme (relais ou buzzer), juste avant l'effraction.

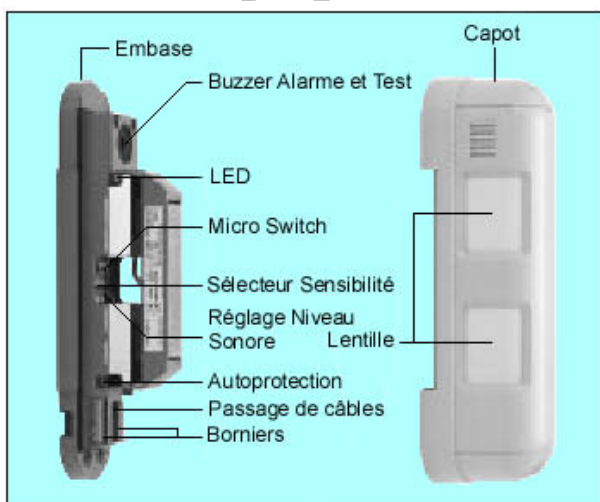
Un seul BX-80N protège une longue façade.

Il est installé au milieu de la façade et surveille de chaque côté.

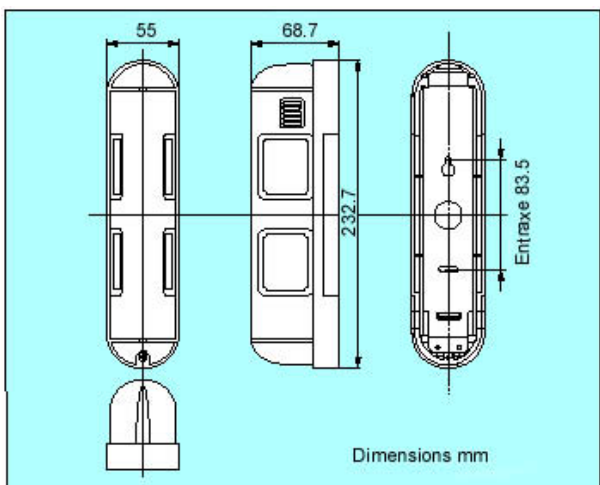
BoundaryGard sécurise le bâtiment.



# BOUNDARY GARD™ BX-80N



## DIMENSIONS



## CARACTERISTIQUES

Modèle	BX-80N
Principe de détection	Infrarouge Passif
Couverture	24m (12m de chaque côté)
Nombre de zones	4 (2 de chaque côté)
Sensibilité	1.6°C à 0.6m/s
Vitesse détectable	0.3 à 1.5m/s
Alimentation	10 à 28Vcc
Consommation	Norm 28mA, Max 38mA
Durée d'alarme	2 +/- 1 seconde
Sortie relais	1 sortie NO, 1 sortie NF, 28Vcc 2A max
Autoprotection	NF
Mode Test	ON/OFF
Préchauffage	Environ 45s
LED	Clignotante (Préchauffage) Allumée (Alarme)
Température	-20°C à +50°C
Humidité	95%maxi
Interférence HF	Pas d'alarme 20V/m
Installation	Murale (Int/Ext)
Hauteur d'installation	0.8 à 1.2m
Poids	400gr
Étanchéité	IP55

## PRINCIPALES CARACTERISTIQUES

### • Longue Portée – 24m

La technologie IRP de pointe OPTEX permet d'obtenir une zone de détection longue et étroite, émanant de part et d'autre du BX-80N, protégeant par exemple, une façade de bâtiment.

### • Réglage de la portée

La portée du BX-80N peut être réglée de manière à éviter les détections intempestives.

### • Discrimination de la taille

Le BX-80N est doté d'une zone de détection multi-faisceaux, permettant de discriminer la taille d'un objet dans la zone protégée. L'alarme n'est déclenchée que si les faisceaux haut et bas détectent simultanément un mouvement.

### • Installation aisée

Pratique et facile à installer, le BX-80N est positionné au centre de la zone de détection et protège chaque côté. Pas d'émetteur ou de récepteur à aligner: une seule personne peut rapidement et facilement le BX-80N.

### • Témoin alarme

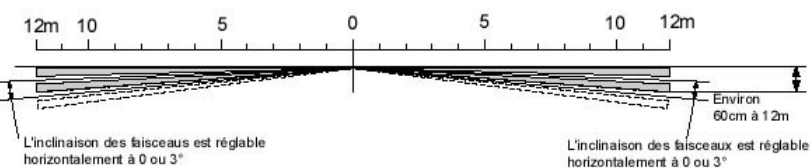
Le BX-80N est équipé d'un buzzer permettant de dissuader d'éventuels intrus.

### • Design soigné

Son design soigné, tout en courbe, s'adapte à tous les types d'architecture.

## ZONES DE DETECTION

### Vue de dessus



### Vue de côté

