

NOUVEAU!

GEUTEBRÜCK

La sécurité vidéo, un investissement rentable !



re_porter – L'enregistreur numérique hybride et flexible!

- Technologie-DSP – flexible et puissant.
- MPEG4CCTV – Compression et Décompression en temps réel.
- Logiciel pré-configuré – démarrer et c'est fonctionnel !

re_porter: hybride - flexible - et puissant!

Son nom est sa fonction:
re_porter signifie - informer - alarmer. Point!

Basé sur une architecture moderne de type DSP, qui offre une grande souplesse de fonctionnement, un enregistrement en temps réel et une qualité d'images exceptionnelle.

Sa capacité évolue avec votre besoin. Vous pouvez mettre en réseau les appareils au fur et à mesure de vos besoins, de même que vos stations de travail.

Sa grande flexibilité réseau, son software pré-configuré permettent une installation rapide. Ses options et sa capacité d'adaptation à vos besoins spécifiques, sa technologie flexible grâce à son architecture DSP en font un produit up to date.

Convivial, offrant de nouvelles fonctions, utilisable immédiatement.

re_porter. hybride, flexible, rapide et tout inclus. Idéal pour le commerce national et international.

* Processeur numérique



Enregistreur numérique hybride, puissant, intègre une matrice virtuelle!

re_porter avec ses versions 4, 8, 12 ou 16 entrées vidéo analogiques (BNC) une solution adaptée à vos besoins.

Analogiques, réseaux et même Megapixels, tous les types de caméras sont supportés par ce système hybride. Cette solution nous permet de couvrir un grand nombre d'applications et de préparer la migration analogique vers le tout numérique.

Pour un choix sans limite d'affichage avec une qualité exceptionnelle, aujourd'hui et dans l'avenir.



Avec GSC View notre re_porter fait office de matrice virtuelle.



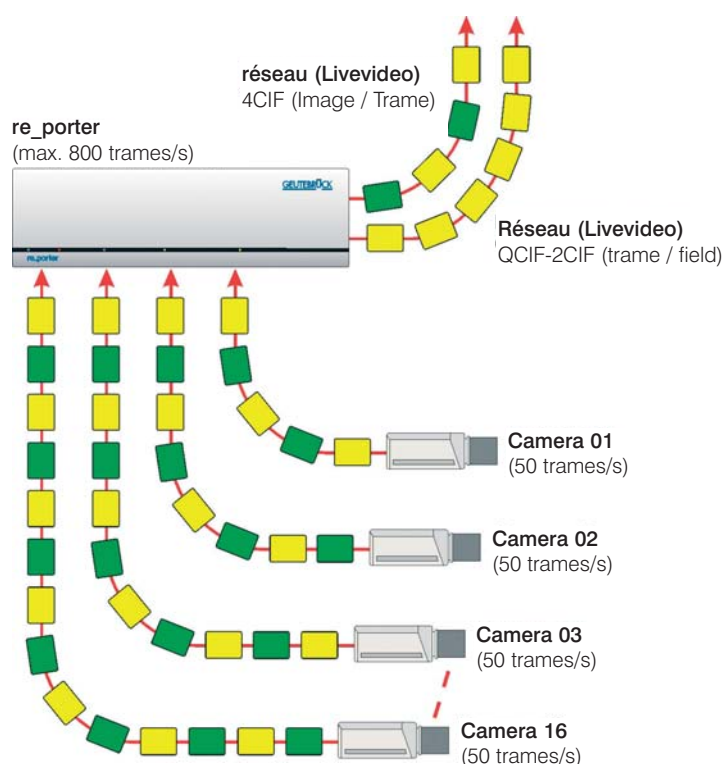
GEUTEBRÜCK

Livestreaming et Enregistrement indépendants et temps réel!

L'enregistrement peut être permanent et/ou sur événement avec une fréquence d'enregistrement de 25 images par seconde et par canal, dans tous les formats et totalement indépendant du Livestreaming (Dual Channel Streaming).

Ce qui signifie par exemple que vous pouvez enregistrer en très haute qualité avec beaucoup de détails et en parallèle visualiser cette situation avec une autre résolution.

Pour chaque canal vidéo tous les formats vidéo sont individuellement paramétrables (QCIF, CIF, 2CIF, 4CIF), bien entendu pour toutes les fréquences. Vous pouvez également changer de qualité pour le live-streaming de manière automatique ou sur événement. re_porter dispose d'un canal audio qui peut être synchronisé à un canal vidéo en relecture. Images et sons se complètent parfaitement.



MPEG4CCTV de GEUTEBRÜCK – Compression optimisée pour la vidéosurveillance!

La compression vidéo chez GEUTEBRÜCK est réalisée en **MPEG4CCTV**, elle est optimisée pour la vidéosurveillance et bien entendu entièrement conforme au standard. C'est grâce à cela que nous garantissons une compression et décompression en temps réel. Pour un transport rapide d'une séquence sur le réseau et une décompression immédiate sur le poste de relecture.

Le temps de latence est quasiment inexistant.

- **Une qualité de restitution exceptionnelle.**
- **Fluidité des images en live et en relecture.**
- **Une utilisation optimale des tourelles rapides et des dômes.**

Affichage simultané sur un moniteur avec une décompression jusqu'à 4 fois plus rapide que dans le cas de l'utilisation d'un format MPEG 4 standard.

La qualité d'image choisie est garantie, même dans le cas de mouvements massifs et rapides, tous les détails restent identifiables.

La compression et la charge réseau sont optimisés en permanence, un avantage certain et un gain de place efficace par rapport à la compression conventionnelle H 264 !

GEUTEBRÜCK

re_porter – le gestionnaire de réseau!

La bande passante est le talon d'Achille des réseaux. re_porter vous protège grâce à une gestion intelligente de la bande passante utilisée:

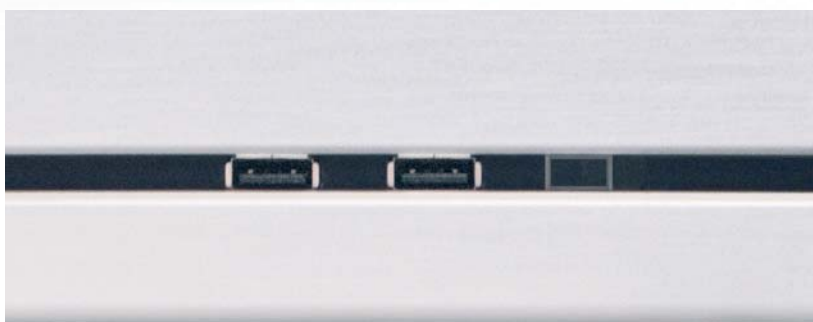
Seules les données utilisables sont transmises!

La taille du Livestreaming qui est envoyé, correspond à ce que l'utilisateur a demandé. En fonction de la surface d'affichage demandée, le système adapte automatiquement la taille du flux vidéo. Nous appelons cette fonction le Dynamic Live Streaming. Les images enregistrées dans la banque de données restent avec leur format programmé.

Fréquence et qualité sont automatiquement adaptées au mouvement – en temps réel, de manière dynamique et sans latence. La compression intelligente dynamique IKD, analyse le mouvement et adapte le besoin. Uniquement en cas de mouvement important dans l'image, les images sont numérisées en totalité, sinon seule la différence d'une image à l'autre est numérisée : compression différentielle.



Face avant en aluminium



En face avant pour permettre une exploitation rapide, 2 connecteurs USB, par exemple pour un backup rapide déclenché par un bouton poussoir.

Elément crucial – compatible avec tous les éléments de nos systèmes.

En plus du software pré-configuré, des fonctions spécifiques à certains projets peuvent être activées. Un clavier peut être connecté directement ou au travers du réseau sur le système.

Décidez de votre exploitation sur vos re_porters dans GSCView en fonction de vos besoins. Sélectionnez les équipements de commande qui vous sont nécessaires, tout est pré-installé pour votre gestion

particulière avec un affichage sur des écrans en format Plein écran, sur écran avec résolution 4/3 ou 16/9 ème.

La fonction détection d'activités pré-configurée et facilement administrable, disponible et gratuite ! Naturellement votre re_porter est compatible avec tous les autres systèmes de la gamme GEUTEBRÜCK.

re_porter: un élément important avec une exploitation simplifiée.



*ARGUS
Tourelle rapide et
MBeg/GCT-3X-LAN
clavier multifonctions.*

Fonctions de Backup – tout intégré!

Cette fonction est très étendue, pré-installée et gratuite.

Elle permet des Backup en local ou sur le réseau:

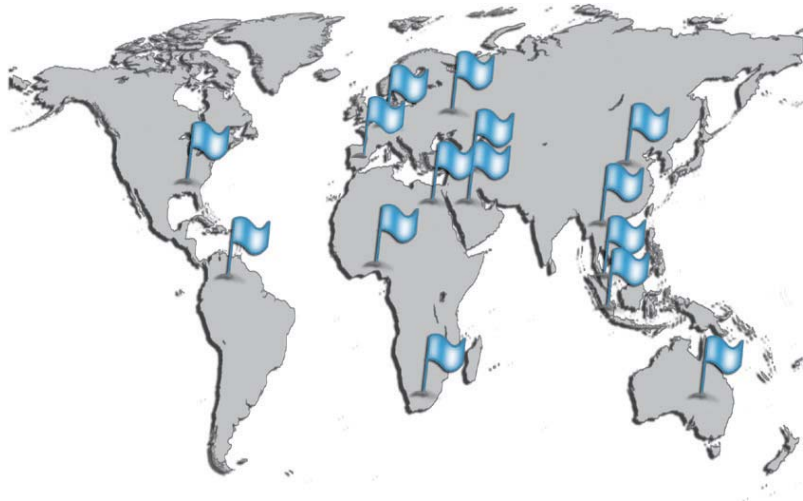
- Démarré manuellement depuis l'interface de gestion,
- Démarré par planing horaire,
- Démarré sur évènements.

Pensé pour une redondance automatique de vos évènements les plus importants. Les anciens fichiers peuvent être automatiquement effacés. Les backup ponctuels ou préprogrammés sont simples de paramétrage.

Le format de backup peut être sécurisé grâce au format propriétaire de GEUTEBRÜCK ou utiliser un format standard.

GEUTEBRÜCK-

Votre expert international pour les systèmes vidéo sur mesure.



5 bonnes raisons de choisir GEUTEBRÜCK:

- GEUTEBRÜCK est depuis plus de 35 ans un spécialiste accompli pour les systèmes vidéo innovants.
- En tant qu'entreprise familiale, nous vous fournissons une garantie sur l'avenir grâce à notre continuité et à notre stabilité.
- Focalisée sur vos besoins, nos solutions vous apportent une valeur ajoutée mesurable.
- Nous intégrons nos produits selon vos exigences dans vos procédés et systèmes.
- Nos références parlent d'elles-mêmes : du Chancelier à Picasso en passant par la Poste.

re_porter

re_porter

Votre partenaire GEUTEBRÜCK

GEUTEBRÜCK

GEUTEBRÜCK GmbH
Im Nassen 7-9 • D-53578 Windhagen
Tel. +49(0) 2645 137-0 • Fax -999
info@geutebrueck.com • www.geutebrueck.de