

IR800M



L' IR800M est le nouveau détecteur infrarouge radio universel de Honeywell. C'est grâce à sa grande expérience dans les technologies radio et son solide savoir-faire en matière de conception de détecteurs infrarouges passifs, que Honeywell propose aujourd'hui son nouveau détecteur, d'une performance de détection et d'une fiabilité sans précédents.

Le nouveau détecteur IR800M est conforme à la norme TS EN50131-2-2 (Niveau 2, Classe II)

Fonctionnalités:

- Compatible avec les plateformes radio Domonial, Galaxy et Vista, IR800M réduit le nombre de détecteurs infrarouges nécessaires en stock
- Ses possibilités de réglage lui confère une grande adaptabilité selon l'environnement rencontré.
- Le détecteur IR800M peut se monter pratiquement n'importe où (murs, angles ou plafonds)
- En outre, avec son boîtier esthétique que l'on retrouve dans la famille IntelliSense IS2500 filaire, ce modèle affiche un style uniforme dans des installations hybrides
- Le capteur est enfermé dans une enceinte close, ce qui réduit la sensibilité à la lumière blanche et évite que les insectes ne pénètrent dans la partie optique du détecteur.
Le nombre de fausses alertes diminue, ce qui constitue un avantage en termes de coût et de tranquillité tant pour l'installateur que pour le client

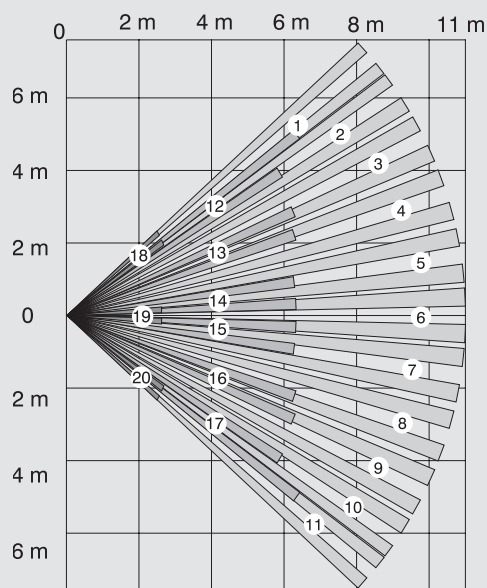
IR800M

Caractéristiques

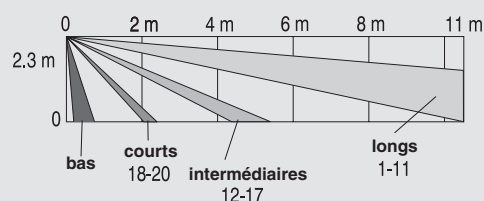
Portée de la zone de détection	11 x 12 m (hauteur de montage : 2,30 m) Faisceaux verticaux pour des applications de haute sécurité
Contact d'auto-protection	Face avant et arrière
Lentille	Lentille haute sécurité
Immunité à la lumière blanche	>6500 lux
Sensibilité et compteur d'impulsions	Microswitch (niveau le plus faible, niveau faible, niveau moyen, niveau élevé)
LED	Commutateur activé Indique la détection et la transmission (temporisation différente)
Température de fonctionnement	-10°C à 55 °C
Humidité relative	5 % à 95 % (sans condensation)
Température de stockage	-20 °C à 70 °C
Compensation en température	Pente double évoluée
Mode test	Démarrage à l'ouverture et à la fermeture du contact d'auto-protection et à la mise sous tension Durée : 10 minutes
Dimensions	112 X 60 X 40 mm
Masse sans la pile	84g
Pile	1 pile lithium CR123 3 V
Durée de vie de la pile	> 4/5 ans (> 3 ans sur les modules radio Galaxy ou Vista)
Radio	Double protocole : V2 GY et Alpha FM (bande étroite) Fréquence 868 MHz Portée 2 000 m (champ libre) Supervision
Compatibilité	Module radio Galaxy : RF Portail (C077) Module radio Vista : 5882EUHS Domonal : centraux CMI 800++ (version I et ultérieure)
Homologation	Normes EN50131-1 et TS50131-2-2 - Niveau de sécurité 2 - Classe environnementale II

couverture:

Vue de dessus:



Vue de côté



Accessoires:

SMB10

rotule de montage pivotant universel blanc (5 unités)

SMB10C

support de montage au plafond universel blanc (5 unités)

(à utiliser avec un SMB10)

Honeywell Security & Custom Electronics

Parc Gutenberg
8, voie La Cardon
91120 Palaiseau
France

Tel : +33 (0) 1 64 53 80 40

Fax : +33 (0) 1 64 53 80 44

www.honeywell.com/security/fr

To reorder this literature,
call +44 (0)870 240 3387 quoting ref:
HSCE-IR800M-01-FR(0407)DS-C
Avril 2007
© 2007 Honeywell International Inc.

Honeywell