

720r

The logo for COOPER Security, featuring a stylized black triangle above the word "COOPER" in a bold, sans-serif font, followed by the word "Security" in a smaller, regular sans-serif font.

The logo for Scantronic, featuring a stylized black brushstroke above the word "Scantronic" in a sans-serif font.

UK

NL

Fr

It

Dk

N

Sv

De

Es

Pt

Fi

This product complies with the requirements of European Directive: **1995/5/EC** (Radio & Telecommunications Terminal Equipment Directive).

Dit product is conform de normen van de Europese Richtlijn 1995/5/EC (R&TTE Richtlijn)

Questo prodotto è conforme ai requisiti della Direttiva Europea: **1995/5/EC** (Radio & Telecommunications Terminal Equipment Directive).

Dette produkt er i overensstemmelse med kravene i EU-direktivet: **1995/5/EF** (Direktiv om radio- og teleterminaludstyr).

Dette produktet overholder kravene i EU-direktivet: **1995/5/EC** (Radio & Telecommunications Terminal Equipment Directive, R&TTE).

Den här produkten uppfyller kraven i EU-direktivet: **1995/5/EG** (direktivet för radioutrustning och teleterminalutrustning).

Dieses Produkt erfüllt die Anforderungen der europäischen Richtlinie **1995/5/EG** (Richtlinie für Funkanlagen und Telekommunikationsendeinrichtungen).

Este producto cumple con los requisitos de la Directiva Europea **1995/5/CE** (Directiva de equipo de terminal de radio y telecomunicaciones).

Este produto está conforme os requisitos da Directiva Europeia: **1995/5/CE** (Directiva sobre Equipamento de Radiocomunicações e Terminal de Telecomunicações).

Tämä tuote täyttää EU:n direktiivin **1995/5/EY** (Radio- ja telepäätelaitedirektiivi) asettamat vaatimukset.

Fig. 1, Abb. 2, Kuva 1

UK: 1. Test button and activity LED
NL: 1. Testknop en activiteiten-LED
Fr: 1. Bouton test et voyant d'activité
It: 1. Pulsante di test e LED di attività
Dk: 1. Testknop og aktivitets-LED
N: 1. Testknapp og LED for aktivitet
Sv: 1. Testknapp och aktivitetslysdiod
De: 1. Testknopf und Aktivitäts-LED
Es: 1. Botón de prueba y LED de actividad
Pt: 1. Botão de teste e LED de actividade
Fi: 1. Testipainike ja toiminnan merkkivalo

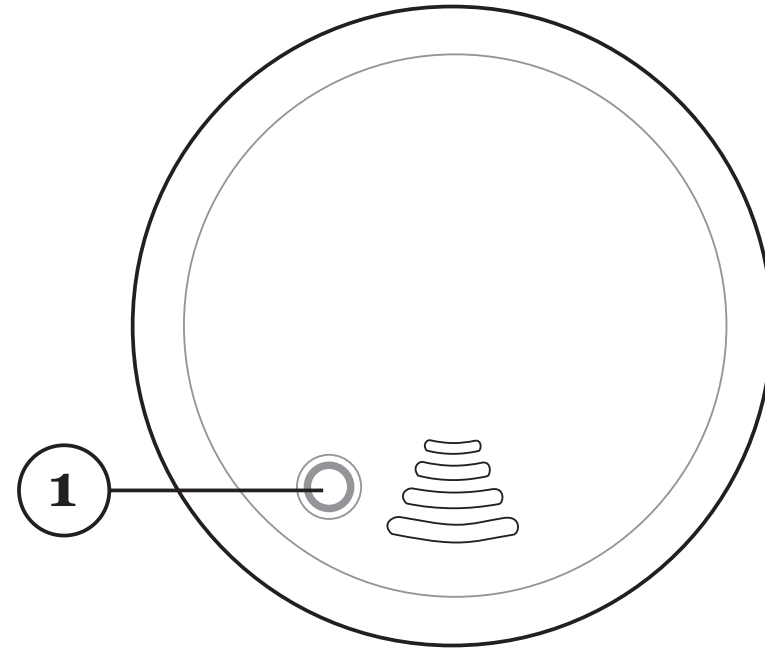


Fig. 2, Abb. 2, Kuva 2

UK: 1. Hole for mounting flange

2. Battery

3. Learn LED

NL: 1. Gat voor montageplaat

2. Batterij

3. Leer-LED

Fr: 1. Trou oblong de fixation sur la plaque de montage

2. Pile

3. Voyant d'apprentissage

It: 1. Foro per il montaggio della flangia

2. Batteria

3. LED di apprendimento

Dk: 1. Hul til monteringsstap

2. Batteri

3. Registrerings-LED

N: 1. Hull til montasjeflens

2. Batteri

3. LED for læring

Sv: 1. Hål för monteringsfläns

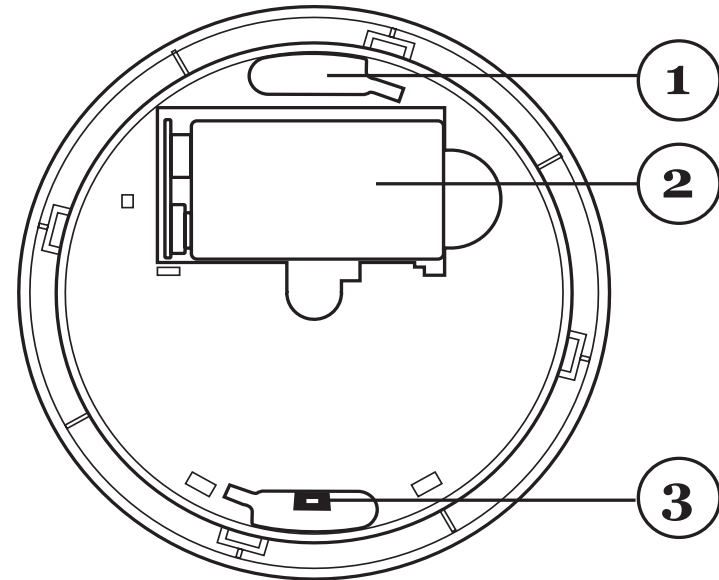
2. Batteri

3. Inlärningslysdiod

De: 1. Loch für Befestigungsflansch

2. Batterie

3. Lern-LED



Es: 1. Agujero para pestaña de montaje

2. Pila

3. LED de aprendizaje

Pt: 1. Orifício para a flange de montagem

2. Bateria

3. LED de detecção

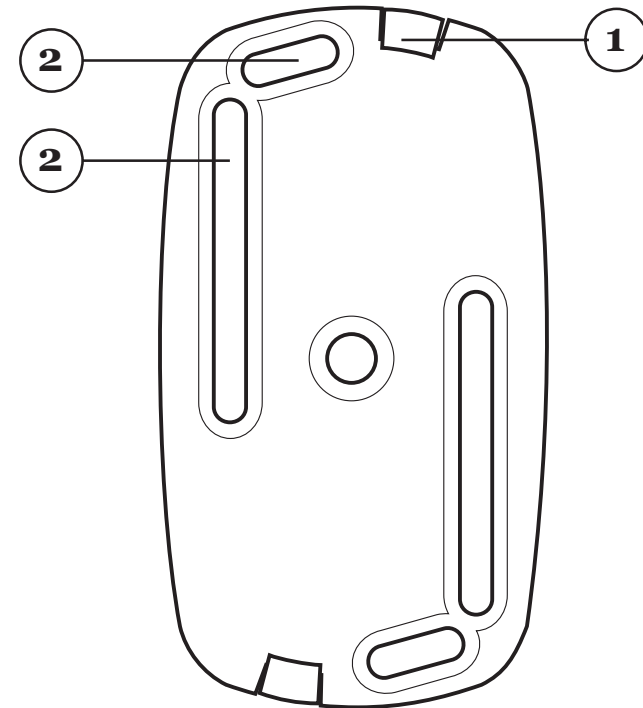
Fi: 1. Reikä asennuslaipalle

2. Paristo

3. Ohjelmoinnin merkkivalo

Fig. 3, Abb. 3, Kuva 3

- UK: 1. Mounting flange
2. Fixing hole (two sizes)
- NL: 1. Montageplaat.
2. Montagegat (twee afmetingen)
- Fr: 1. Plaque de montage
2. Trous oblongs de fixation (deux tailles)
- It: 1. Flangia
2. Fori di fissaggio
- Dk: 1. Monteringsstap
2. Huller til fastgøring (to størrelser)
- N: 1. Montasjeflens
2. Festehull (to størrelser)
- Sv: 1. Monteringsfläns
2. Hål för fastskruvning (två storlekar)
- De: 1. Befestigungsflansch
2. Befestigungsloch (zwei Größen)
- Es: 1. Pestaña de montaje
2. Agujero de fijación (dos agujeros)
- Pt: 1. Flange de montagem
2. Orifício de fixação (dois tamanhos)
- Fi: 1. Asennuslaippa
2. Kiinnitysreikä (kaksi kokoa)



INTRODUCTION

The 720r Smoke Detector is designed to work with Scantronic 868MHz narrow band transmitters. The unit contains an integrated radio transmitter.

SPECIFICATION

Part No.	720rEUR-00
Power Supply	9VDC PP3 Alkaline battery (Energiser 522, Duracell MN1604)
Low voltage alarm:	7.2V
RF Immunity:	10V/m
Dimensions:	105mm x 105mm x 34mm (HxWxD)
Operating Frequency:	868,6625 MHz
RF Transmitter Power	10mW

Specification subject to change without notice.

COMPATIBLE EQUIPMENT

7500rEUR	Homelink 75
762r	Two channel radio receiver
768r/769r	Eight channel radio receiver and expander
9960	RFX 16 zone radio receiver
9955	RFX 8 zone radio receiver

INSTALLATION

Insert Battery

Remove the mounting plate (if fitted) and connect a 9V (PP3) battery.

The activity LED flashes and the detector sounder gives a loud tone for one second. This tone indicates that the detector is working.

Note: If the sounder clicks once a second then a fault has occurred or the battery is totally exhausted. Replace the battery and check that the sounder gives a one second tone.

Learning

Put the receiver into learn mode (consult the relevant section in the receiver's Installation and Programming Guide.)

Radio Learning: Press and hold the test button for seven seconds.

IR Learning: Hold the detector so that the IR learn LED points at the learn sensor on the receiver. Make sure the learn LED on the detector is no more than 25mm from the learn sensor on the receiver. Press and hold the test button for three seconds.

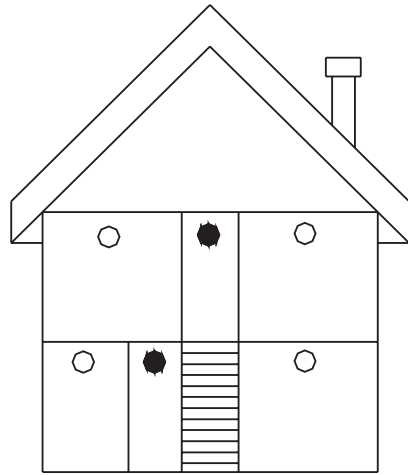
While you are holding the test button down, after 3 seconds the detector gives five rapid clicks as it transmits its identity.

Siting

Best protection is obtained by installing a smoke alarm in the middle of a ceiling in every room. However, there should be at least one alarm outside the bedrooms. If the bedrooms are situated in different parts of the home, several alarms should be installed. In a house with more than one floor, there should be at least one alarm on each floor.

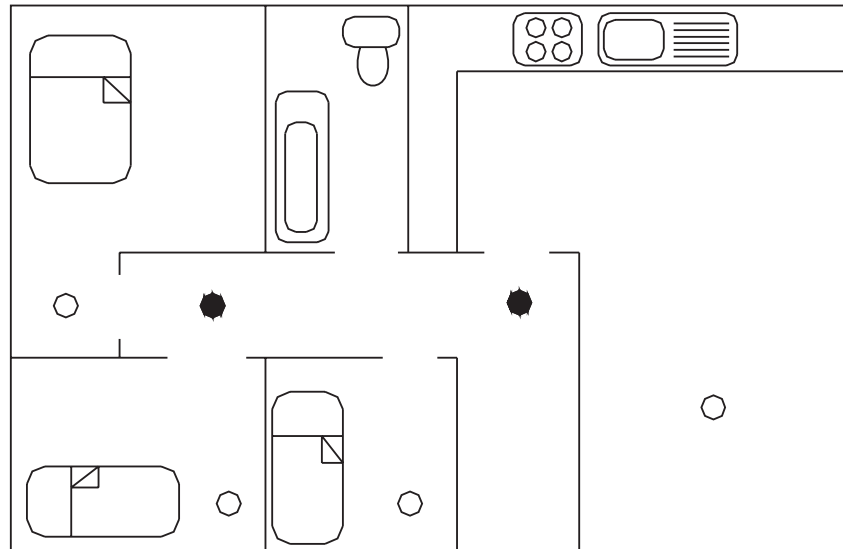
Always check that the alarm can easily be heard from the bedrooms. If necessary, install an alarm in the bedroom itself. The smoke alarm should be placed in the middle of the ceiling, at least 15 cm from a wall or a corner. If the alarm is installed on a wall, it should be 15 cm from the ceiling; for attics with a roof ridge, 90 cm from the centre.

To avoid false alarms, the alarm should not be installed where naturally combustible particles are found (for example: in garages, badly ventilated kitchens, beside open fireplaces). Nor should it be placed near by fans or ventilators. Do not install smoke alarms in dusty or dirty places, or near by fluorescent lighting. Temperature and humidity of the room should be normal. The alarm must not be painted. Do not install smoke alarm in temperature below 0°C or more than 40°C or above 85% relative humidity.



- Minimum protection (every storey, every sleeping area)
- Maximum protection (all rooms except kitchens and bathrooms)

Bedroom



Kitchen
Dining room
Living room

Bedroom

Bedroom

Do NOT mount the unit:

Over a radiator.

Near the floor.

Close to or on large metal structures.

Closer than one metre to mains wiring and metal water or gas pipes.

Inside steel enclosures.

Next to electronic equipment, particularly computers, photocopiers or other radio equipment.

Closer than 2m to fluorescent light fixture.

Note: Radio conditions and interference can change over time, therefore no guarantee can be given about a specific transmission range.

Physical Installation

Use the mounting plate as a template to mark and drill two screw holes in the position where you wish to fit the detector. Fix the the mounting plate into position. Mount the detector on the mounting plate.

OPERATION

During normal operation the detector is silent.

If smoke is present in the atmosphere then the unit may take up to 9 seconds to detect the smoke, go into alarm and operate its siren. The detector sends a radio signal to the receiver every time it goes into alarm.

If the unit's internal circuits detect a fault (for example a low battery), then the sounder gives five rapid beeps and the unit sends a radio signal to the receiver.

Silencing an Alarm

To silence the siren on the smoke detector press the Test button once briefly. The detector stays silenced until it can no longer detect heat or smoke, and then returns to normal mode.

Reducing Sensitivity

If you wish to reduce the sensitivity of the detector for a short time, for example when cooking may start a false alarm, then press the test button once briefly. If the detector is not already in alarm then the sounder will give two short beeps to signal that it is in reduced sensitivity. After 10 minutes the detector will set itself back to normal sensitivity.

If you wish to set the detector back to normal sensitivity then touch the Test button briefly once more. The sounder gives three short beeps to signal normal sensitivity.

TESTING.

1. Put the control unit/receiver into walk test.
2. Press and hold the Test button for six seconds. The siren operates at the end of the six seconds.
3. Make sure the panel receives the alarm.
4. Chose another site for the detector if the panel does not receive the signal.
5. Stop the walk test at the control unit/receiver.

MAINTENANCE

Test the smoke alarm every week, for example when doing the vacuuming, by pressing the test button for at least 10 seconds. The alarm signal is a penetrating, rapidly pulsating signal. The alarm sounds as long as the test button is pressed or there is smoke in the detector. When the alarm goes off, always check carefully to see that there is no fire and never remove the battery from the alarm except when changing it! Always test the alarm immediately after returning from holiday or after a longer period of absence. Under the test button, there is a red control lamp which twinkles once a minute. This shows that the battery is correctly connected. If the alarm does not sound when testing, the battery must be replaced. The alarm should be dusted and cleaned regularly with a slightly damp cloth. In connection with annual battery change or when required, for example after a false alarm, clean and vacuum the alarm carefully using a soft brush. The battery lasts approximately one year. About a month before the battery is completely flat, the alarm emits a short signal once a minute. This is the signal that the battery needs changing. The alarm works as normal during this time. The battery should be an alkaline 9 Volt battery: Energiser 522 or Duracell MN1604. Always test the alarm after changing the battery.

Service

If the sounder gives burst of five clicks then a fault has occurred or the battery is totally exhausted. Replace the battery and check that the activity LED is working normally.

If the sounder still gives bursts of five clicks after inserting a good battery then the unit has a fault. Return the unit to your supplier.

© Cooper Security Limited 2005

Every effort has been made to ensure that the contents of this leaflet are correct . However, neither the authors nor Cooper Security Limited accept any liability for loss or damage caused or alleged to be caused directly or indirectly by this leaflet. The contents of this leaflet are subject to change without notice.

Printed and published in the U.K.

Product Support (UK) Tel: +44 (0)870 757 5400

Available between:

08:15 and 17:00 Monday to Thursday,

08:15 to 12:45 Friday,

Emergency service only 12:45 to 17:00 Friday

Product Support Fax: (01594) 545401

INTRODUCTIE

Rookdetector 720r is speciaal ontworpen voor de 868MHz smalband zenders van Scant-ronic.

De detector bevat een integrale draadloze zender.

SPECIFICATIES

Artikelnummer:	720rEUR-00
Voeding:	9VDC PP3 Alkaline batterij (Energiser 522 of Duracell MN1604)
Batterij-laag alarm:	7,2V
RF Immuniteit:	10V/m
Afmetingen:	105mm x 105mm x 34mm (HxBxD)
Werkfrequentie:	868,6625 MHz
Zendvermogen:	10mW (optimaal)

De specificaties kunnen zonder voorafgaande aankondiging worden gewijzigd.

SYSTEEMMOGELIJKHEDEN

7500rEUR	Homelink 75
762r	Twee-kanaals draadloze ontvanger
768r/769r	Acht-kanaals draadloze ontvanger en uitbreiding
9960	RFX draadloze ontvanger voor 16 zones
9955	RFX draadloze ontvanger voor 8 zones

INSTALLATIE

Zo plaatst u de batterij

Verwijder de montageplaat (indien aanwezig) en sluit een 9V (PP3) batterij aan.

De activiteiten-LED knippert en de zoemer geeft gedurende een seconde een luid signaal. Hiermee geeft de detector aan dat hij werkt.

Opm.: Als de detector eens per seconde klikt, wijst dat op een fout, of de batterij is leeg. Vervang de batterij en controleer of de detector gedurende een seconde een signaal geeft.

Zo laat u de ontvanger leren

Zet de ontvanger in de leer-stand (raadpleeg het betreffende hoofdstuk in de Installatie-handleiding van de ontvanger).

Draadloos leren: Druk de testknop gedurende zeven seconden in.

Infrarood leren: Richt de detector met de IR-LED op de leer-sensor van de ontvanger. Let op dat de LED en de sensor niet meer dan 25mm van elkaar verwijderd zijn. Druk de testknop gedurende drie seconden in.

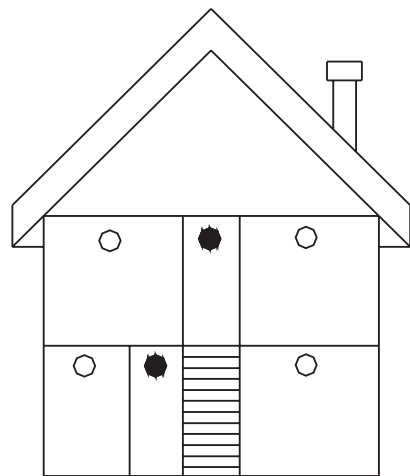
Terwijl u de testknop ingedrukt houdt, geeft de detector na drie seconden vijf snelle klikjes waarmee de identiteitscode wordt overgeseind.

Zo projecteert u de detector

U krijgt het beste resultaat als u in iedere kamer een rookdetector in het midden van het plafond plaatst. Echter, er behoort tenminste een detector buiten de slaapkamers geplaatst te worden. Als de slaapkamers in verschillende delen van het huis zijn, dienen een aantal detectoren te worden geplaatst. In een gebouw met meerdere verdiepingen dient minimaal een detector op elke verdieping geïnstalleerd te worden.

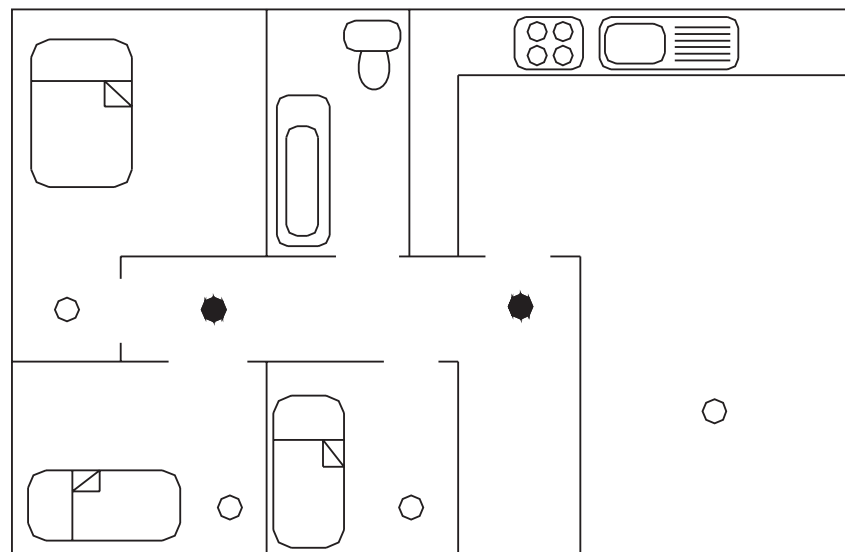
Controleer altijd of de alarmmelding makkelijk gehoord kan worden vanuit de slaapkamers. U plaatst de rookdetector in het midden van het plafond, in elk geval op 15 cm van een muur of uit een hoek. Als u de detector op een muur monteert, moet u minimaal 15 cm onder het plafond blijven. Voor zolders met een nokdak geldt 90 cm vanuit het midden.

Om onnodige alarmmeldingen te voorkomen kunt u de detector beter niet installeren in ruimtes waar een enigszins vervuilde lucht kan voorkomen (bijvoorbeeld in garages, slecht geventileerde keukens of naast een open haard). U mag hem ook niet vlakbij ventilatoren plaatsen. Plaats geen rookdetector in stoffige of vuile ruimtes, of bij TL- of neon verlichting. De temperatuur van de ruimte kan het best normaal zijn; Installeer daarom in ieder geval geen detector in ruimtes met een temperatuur lager dan 0°C of hoger dan 40°C, of met een relatieve luchtvochtigheid van meer dan 85% . De detector mag niet geschilderd of gewit worden.



- Minimale beveiliging (elke verdieping, elke slaapruijme)
- Maximale beveiliging (alle kamers behalve de keuken en badkamer)

Slaapkamer



Keuken
Eetkamer
Woonkamer

Slaapkamer

Slaapkamer

Monteer de detector NIET:

Boven een radiator.

Vlak boven de vloer.

Dichtbij of op grote metalen constructies.

Op minder dan een meter van hoofdleidingen voor gas, water of elektriciteit.

In stalen behuizingen.

Naast elektronische apparatuur speciaal computers, fotokopieerapparaten en draadloze apparatuur.

Op minder dan 2m van TL- en/of neon verlichting.

Opm.: Draadloze signaaloverdracht is sterk afhankelijk van de lokale omstandigheden.

Daarom kan geen garantie worden gegeven voor een specifiek bereik.

Zo installeert u de rookdetector

Gebruik de montageplaat als mal om de twee schroefgaten op de gewenste plaats te markeren en te boren. Monteer de montageplaat en monteer de detector op de montageplaat.

WERKING

Onder normale omstandigheden geeft de detector geen geluid.

Als er rook in de lucht is kan het 9 seconden voordat de detector de rook heeft gedetecteerd en een alarmmelding geeft. Elke keer als de detector in alarm gaat zendt hij een signaal naar de ontvanger.

Als het circuit van de detector een fout signaleert (bijvoorbeeld een zwakke batterij), dan geeft de detector vijf snelle piepjes en zendt een signaal naar de ontvanger.

Zo zet u het alarm af

Om de sirene van de rookdetector af te zetten drukt u een keer kort op de testknop. De sirene van de detector blijft uitgeschakeld totdat er geen hitte of rook meer wordt gedetecteerd. Daarna schakelt hij automatisch over naar de normale werkstand, klaar voor een volgende melding.

Zo beperkt u de gevoeligheid

Als u voor korte tijd de gevoeligheid van de detector wilt beperken, bijvoorbeeld tijdens het koken, dan drukt u een keer kort op de testknop. Als de detector nog geen alarmmelding geeft, dan zal de sirene als bevestiging van deze instelling twee korte piepjes geven. Na 10 minuten schakelt de detector automatisch weer terug naar de standaard gevoeligheid.

Als u de detector handmatig naar de standaard gevoeligheid wilt terugzetten, dan drukt u eenmaal kort op de testknop. Als bevestiging geeft de detector drie korte piepjes.

TESTEN

1. Zet het controlepaneel of de ontvanger in de looptest.
2. Houdt de testknop zes seconden ingedrukt. Na zes seconden reageert de sirene.
3. Controleer of het controlepaneel de melding heeft ontvangen.
4. Kies een andere lokatie voor de detector als het paneel niet op de melding heeft gereageerd.
5. Schakel de looptest uit op het controlepaneel of de ontvanger.

ONDERHOUD

Test de rookmelder elke week, bijvoorbeeld als u de kamers schoonmaakt, en houdt de testknop tenminste tien seconden ingedrukt. Het alarmsignaal is een doordringend, snel pulserend signaal. Het alarm duurt zo lang als u de knop ingedrukt houdt, of zo lang als er rook in detector is. Als u een alarmmelding hoort, controleer dan altijd zorgvuldig of u ergens vuur ziet. Haal **NOOIT** de batterij uit de detector behalve om te vervangen.

Test de melder onmiddellijk nadat u van vakantie bent teruggekeerd of als u lange tijd weg bent geweest. Onder de testknop is een rood controlelampje dat eens per minuut oplicht. Dit betekent dat de batterij goed is aangesloten. Als u geen alarmmelding hoort tijdens het testen dient u de batterij te vervangen. De detector kunt u het beste regelmatig met een beetje vochtige doek afnemen. Tijdens het jaarlijkse vervangen van de batterij, of na een onnodige alarmmelding maakt u de detector zorgvuldig schoon met een zachte borstel. De batterij gaat normaliter een jaar mee. Ongeveer een maand voordat de batterij leeg is hoort u elke minuut en kort signaaltje. Dit geeft aan dat de batterij vervangen moet worden. De detector blijft gedurende deze periode normaal functioneren. De batterij is een 9V Energiser 522 of Duracell MN1604. Test de detector altijd nadat u de batterij hebt vervangen.

Service

Als de sirene regelmatig vijf klikjes laat horen is er een defect in de detector, of de batterij is helemaal leeg. Vervang de batterij en controleer of de LED normaal functioneert.

Als de detector ook na het plaatsen van een goede batterij nog steeds vijf klikjes geeft is de detector waarschijnlijk defect en neemt u contact op met uw leverancier.

© Cooper Security Limited 2005

Alles is in het werk gesteld om er voor te zorgen dat de inhoud van deze handleiding correct is, fouten en weglatingen uitgezonderd. Echter, noch de samenstellers, noch Cooper Security zullen enige aansprakelijkheid accepteren voor verlies of beschadiging, direct of indirect mogelijk door deze handleiding ontstaan. De inhoud van deze handleiding kan zonder voorafgaande aankondiging aan de laatste stand van zaken worden aangepast. Gedrukt en uitgegeven in het V.K.

Cooper Security Ltd.
Terheydenseweg 465
NL 4825 BK Breda
Nederland
Telefoon +31 76 572 99 44
Fax +31 76 572 99 49
e-mail contact@cooper-security.com
www.cooper-security.com

INTRODUCTION

Le détecteur de fumée 720r a été conçu pour fonctionner avec les émetteurs 868 MHz bande étroite de Scantronic. Il dispose d'ailleurs d'un émetteur radio intégré.

CARACTERISTIQUES

Références	720rEUR-50
Alimentation	Pile 9 Vcc Lithium (format 6LR61)
Tension pile basse	7,2 Vcc
Immunité RF	10 V/m
Dimensions	105 (h) x 105 (l) x 34 (p) mm
Fréquence opérationnelle	868,6625 MHz
Conforme CE EN 14604	

EQUIPEMENTS COMPATIBLES

7510rEUR	Homelink 75
762r	Récepteur radio deux canaux
768r/769r	Récepteur et extension radio huit canaux
RFX16	Récepteur radio 16 zones
RFX08	Récepteur radio 8 zones

INSTALLATION

Insérez la pile

Retirez la plaque de montage (si nécessaire) et connectez une pile de 9 V (PP3).

Le voyant d'activité clignote et le détecteur émet un signal sonore fort pendant une seconde. Cela indique que le détecteur fonctionne.

Note : si le détecteur émet une signalisation sonore « clic » toutes les secondes, cela signifie qu'il existe un dysfonctionnement ou que la pile est vide. Remplacez-la et vérifiez que le détecteur émet bien un signal d'une seconde.

Apprentissage

Placez le récepteur en mode « apprentissage » (consultez le chapitre s'y rapportant dans le guide d'installation et de programmation du récepteur).

Apprentissage radio : appuyez et maintenez enfoncé le bouton test pendant 7 secondes.

Apprentissage IR : maintenez le détecteur de sorte que son voyant infrarouge soit situé en face du capteur d'apprentissage du récepteur. Assurez-vous que le voyant infrarouge du détecteur n'est pas à plus de 25 mm du capteur du récepteur. Appuyez et maintenez enfoncé le bouton test pendant trois secondes. A l'issue de cette action, le détecteur émet cinq clics rapides.

Positionnement

On obtient la meilleure surveillance en installant le détecteur de fumée au milieu du plafond de chacune des pièces. Toutefois, il doit y avoir au moins un dispositif d'alarme à l'extérieur des chambres. Si lesdites chambres sont situées dans différentes parties de la maison, il est nécessaire d'installer plusieurs équipements d'alarme. Pour les maisons de plus d'un étage, il faut au moins un dispositif d'alarme par étage.

Vérifiez toujours que la signalisation d'alarme est facilement audible depuis les chambres. Si nécessaire, installez un détecteur directement dans la chambre elle-même. Celui-ci doit être placé au milieu du plafond, à 15 cm au moins d'un mur ou d'un angle. Si le détecteur est installé sur un mur, il doit être à 15 cm au moins du plafond et dans les combles avec toit à faîtage, à 90 cm au moins du centre.

Pour éviter les déclenchements intempestifs, le dispositif d'alarme ne doit pas être installé là où il existe naturellement des particules de combustion (dans un garage, une cuisine mal ventilée, à proximité d'une cheminée à foyer ouvert, etc.). Il ne doit pas être placé près d'un ventilateur ou d'un aérateur. Ne l'installez pas dans un endroit sale ou poussiéreux, ni près d'un éclairage fluorescent. La température doit être comprise entre 0 et +40°C, l'humidité ne doit pas dépasser 85 %. Le détecteur ne doit pas être peint.

Ne PAS placer l'appareil :

- Sur un radiateur.

- Près du sol.

- Près ou sur une structure métallique.

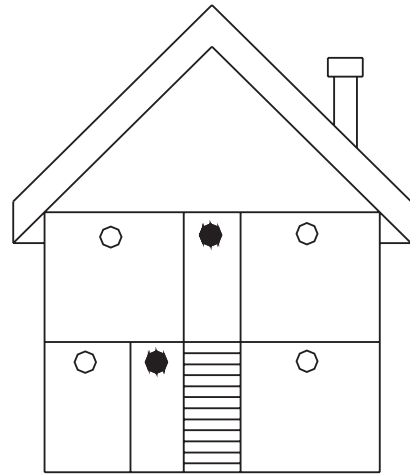
- A moins d'un mètre de câbles électriques, de conduites d'eau ou de gaz.

- A l'intérieur d'une structure métallique.

- Près d'un matériel électronique et plus particulièrement d'ordinateurs, de photocopieurs ou de tout autre équipement radio.

- A moins de 2 m d'un éclairage fluorescent.

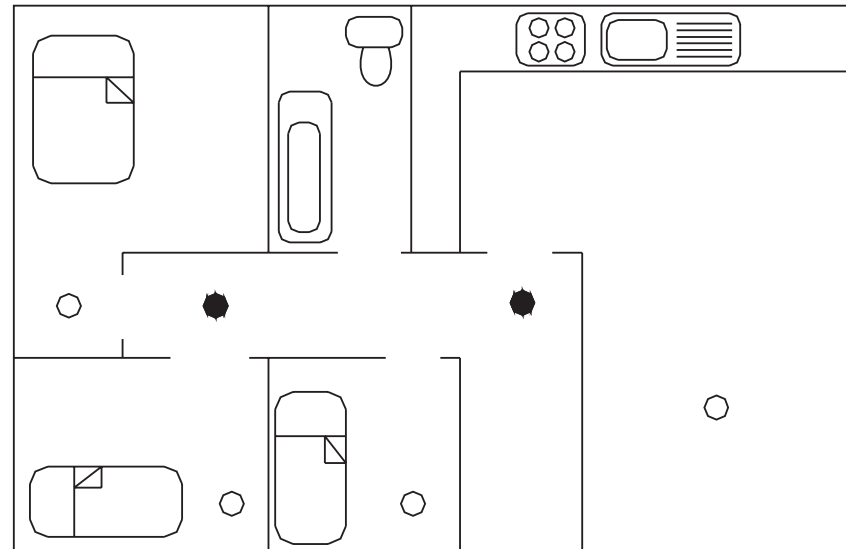
Note : les conditions et interférences radio peuvent changer avec le temps. C'est pourquoi aucune garantie ne peut être donnée concernant une portée spécifique.



● Protection minimale (chaque étage, chaque chambre)

○ Protection maximale (toutes le pièces, exceptées la cuisine et la salle de bain)

Chambre



Cuisine
Salle à manger
Salon

Chambre

Chambre

Installation définitive (après avoir effectué un test)

Utilisez la plaque de montage comme gabarit pour marquer et percer deux trous à l'endroit souhaité. Vissez la plaque, puis fixez le détecteur sur cette dernière.

FONCTIONNEMENT

En fonctionnement normal, le détecteur est silencieux.

Si de la fumée est présente dans l'atmosphère, l'appareil la détecte dans un délai de 9 secondes et la signalisation sonore est activée. A chaque déclenchement d'alarme, le détecteur transmet un signal radio au récepteur.

Si les circuits internes de l'appareil détectent un défaut (par exemple une tension pile basse), le détecteur émet cinq bips rapides et envoie un signal radio au récepteur.

Arrêt de l'alarme

Pour arrêter l'alarme, appuyez brièvement une fois sur le bouton test. Si le détecteur ne perçoit plus de fumée et/ou de chaleur, il reste silencieux, puis revient à son mode de fonctionnement normal.

Réduction de la sensibilité

Si vous désirez réduire la sensibilité du détecteur pendant un court moment, par exemple lors de la préparation d'un repas qui pourrait déclencher une fausse alarme, appuyez brièvement sur le bouton test. S'il n'y a pas d'alarme en cours, il émet deux bips brefs pour indiquer que la sensibilité est réduite. Après 10 minutes, il revient à sa sensibilité normale.

Si vous désirez rétablir la sensibilité normale avant ce délai, appuyez à nouveau sur le bouton test. Le détecteur émet trois bips courts pour indiquer le retour à une sensibilité normale.

TEST

1. Placez le récepteur / la centrale d'alarme en mode test.
2. Appuyez et maintenez enfoncé le bouton test pendant 6 secondes. La signalisation sonore se déclenche au bout des 6 secondes.
3. Assurez-vous que la centrale reçoit bien l'alarme.
4. Si la centrale ne reçoit pas le signal, choisissez une autre position pour fixer le détecteur.
5. Arrêtez le test sur le récepteur / la centrale.

ENTRETIEN

Vérifiez le fonctionnement du détecteur toutes les semaines, par exemple quand vous passez l'aspirateur, en appuyant sur le bouton test pendant au moins 10 secondes. Le signal d'alarme modulé est strident et rapide. L'alarme dure tant qu'on appuie sur le bouton ou qu'il y a de la fumée dans le détecteur. Quand elle cesse, vérifiez toujours qu'il n'y a pas d'incendie. Ne retirez jamais la pile, sauf quand vous voulez la changer ! Effectuez toujours un test immédiatement à votre retour de vacances ou après une longue période d'absence. Si le voyant sous le bouton de test clignote une fois par minute, c'est que la pile est correctement insérée. Si l'alarme ne se déclenche pas lors des tests, vous devez remplacer la pile. Le détecteur doit être nettoyé régulièrement avec un chiffon légèrement

humide. Lors du changement annuel de la pile ou dès que cela est nécessaire, (après un déclenchement intempestif, par exemple), nettoyez soigneusement le détecteur avec une brosse douce. La durée de vie de la pile est approximativement d'un an. Environ un mois avant qu'elle ne soit complètement vide, le détecteur émet un signal sonore court toutes les minutes. Cela signifie qu'elle doit être remplacée par une pile 9 Vcc Energiser 522 ou Duracell MN1604. Testez toujours le détecteur après avoir changé la pile.

Fr

Service après-vente

Si le détecteur émet un ensemble cinq clics, un dysfonctionnement est présent ou la pile est vide. Remplacez-la et vérifiez que le voyant d'activité fonctionne normalement.

Si l'on continue à entendre un ensemble de 5 clics après remplacement de la pile, l'appareil est en panne. Renvoyez-le à votre fournisseur.

© Cooper Security Ltd. 2004

La plus grande attention a été apportée à l'exactitude des informations contenues dans ce document. Les auteurs de cette notice ainsi que la société Cooper Security Limited déclinent toute responsabilité en cas de pertes ou de dommages provoqués ou supposés avoir été provoqués directement ou indirectement par ce guide. Par ailleurs, le contenu de ce document est susceptible d'être modifié sans avis préalable.

COOPER MENVIER SAS
Parc Européen d'Entreprises
Rue Beethoven
BP 10184
63204 Riom Cedex - France
Support technique : +33 (0)820.867.867

INTRODUZIONE

Il Rilevatore di Fumo 720r è stato progettato per essere compatibile con tutti i ricevitori di Scantronic in frequenza 868MHz, FM e Banda Stretta. L'unità contiene un trasmettitore radio integrato.

SPECIFICHE

Codice	:720rEUR-00
Alimentazione	:Singola batteria alcalina 9V PP3 (Energiser 522, Duracell MN1604)
Allarme Batteria Bassa	:7.2V
Immunità RF	:10V/m
Dimensioni:	:105mm x 34mm (DxP)
Frequenza	:868,6625 MHz, FM e Banda Stretta 20 KHz
Potenza	:10mW

Specifiche soggette a modifica senza obbligo di preavviso.

DISPOSITIVI COMPATIBILI

7500rEUR	:Sistema radio Homelink 75
9960EUR-08 e -16	:Espansione radio 8 e 16 Zone per centrali 9x5x
762r	:Ricevitore 2 Canali
768r/769r	:Ricevitore 8 Canali (e relativa espansione)

It

INSTALLAZIONE

Inserimento Batteria

Rimuovere la piastra di fissaggio (se inserita) e collegare la batteria 9V (PP3).

Il LED di attività lampeggia mentre il buzzer del sensore emette un tono basso per un secondo. Questo indica che il sensore è correttamente funzionante.

Nota: Se il buzzer emette un “Click” ogni secondo la batteria è totalmente esausta. Sostituire la batteria e verificare che il buzzer emette il tono per un secondo.

Apprendimento

Posizionare il ricevitore/centrale in modalità di apprendimento (consultare il relativo manuale di installazione).

Apprendimento Radio: Premere e tenere premuto il pulsante di test per sette secondi.

Apprendimento IR: posizionare il rilevatore in modo che il LED sia allineato otticamente al fototransistor del ricevitore ad una distanza non superiore a 5 centimetri. Premere e tenere premuto il pulsante di test per tre secondi.

Mentre si tiene premuto il pulsante di test, dopo tre secondi il sensore emette cinque rapidi “Click” ad indicare la trasmissione del proprio codice ID.

Posizionamento

La migliore protezione è ottenuta installando il rilevatore di fumo sul soffitto ed in mezzo ad ogni stanza. Se il sito è composto da più piani, si consiglia di installare almeno un rilevatore per ogni piano.

Verificare che ogni allarme possa essere sentito in ogni stanza. Se necessario installare un rilevatore in ogni stanza da letto. Il rilevatore dovrebbe essere installato sul soffitto almeno a 15 centimetri da una parete o da un angolo. Se il sensore è installato sulla parete, assicurarsi che sia almeno a 15 centimetri dal soffitto.

Per evitare falsi allarmi, è preferibile non installare il rilevatore in ambienti polverosi come garage, soffitte, locali non areati o particolarmente fumosi, nelle vicinanze di ventilatori, bocchette di aerazione, dispositivi di illuminazione a fluorescenza.

Si consiglia di installare il rilevatore in ambienti dove la temperatura sia compresa tra 0°C e 40°C con umidità relativa inferiore all'85%. Non verniciare il contenitore.

NON installare l'unità:

Sopra radiatori.

Vicino al pavimento.

Vicino o sopra ampie superfici o strutture metalliche.

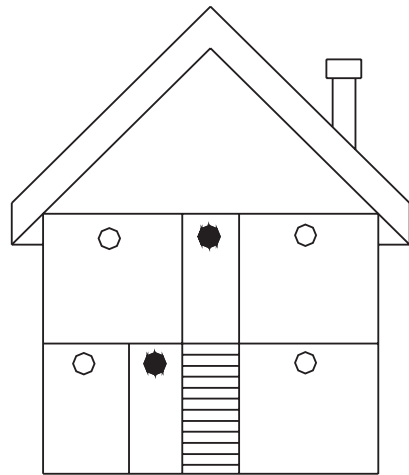
A meno di un metro da condutture metalliche, tubi, cavi di alta tensione.

All'interno di armadi di acciaio.

Vicino a dispositivi elettronici come computer, fotocopiatrici, fax o altri dispositivi radio.

A meno di 2 metri da fonti di luce fluorescente.

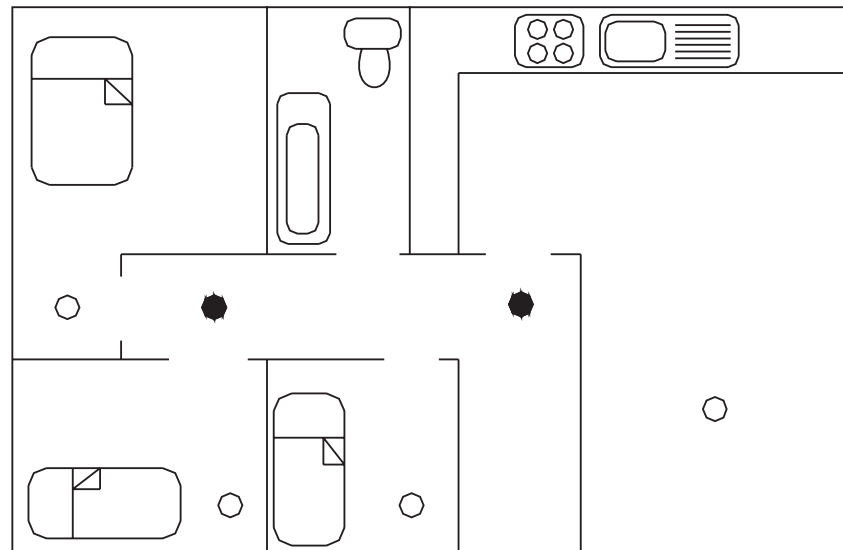
Nota: le condizioni ambientali e relative possibili interferenze radio possono cambiare nel tempo, di conseguenza non è possibile fornire una costante copertura radio del trasmettitore.



● Protezione minima

○ Protezione massima (tutte le stanze eccetto cucina e bagni)

Camera



Cucina
Sala da pranzo
Salotto

Camera

Camera

Installazione Fisica

Utilizzare la piastra di fissaggio come dima per marcare e forare la parete una volta scelta la posizione desiderata per l'installazione del sensore. Fissare la piastra ed agganciare il sensore.

FUNZIONAMENTO

Durante il normale funzionamento il rilevatore di fumo è silenzioso.

In caso di presenza di fumo nell'ambiente, il rilevatore può impiegare sino a 9 secondi per rilevarlo ed andare in allarme attivando il buzzer. Il trasmettitore invia il segnale di allarme alla centrale/ricevitore ogni volta che si ha una condizione di allarme.

Se l'unità rileva un guasto (es.:batteria bassa), il buzzer emette 5 rapidi toni ed invia un apposito segnale alla centrale/ricevitore.

Tacitazione Allarme

Per tacitare il buzzer del sensore premere il pulsante di Test una volta. Il rilevatore torna nella normale modalità di funzionamento se non viene rilevato ulteriormente del fumo nell'ambiente.

Riduzione Sensibilità

Se si desidera ridurre la sensibilità per un breve periodo di tempo per evitare falsi allarmi (ad esempio mentre si cucina), premere il pulsante di Test un volta. Se il sensore non è già in allarme, il buzzer emette due brevi "beep" per segnalare che la sensibilità è stata ridotta. Dopo 10 minuti il rilevatore torna a funzionare con la normale sensibilità.

Se si desidera riportare manualmente il rilevatore alla normale sensibilità, premere nuovamente il pulsante di Test una volta. Il buzzer emette 3 brevi “beep”.

TEST

1. Mettere la centrale/ricevitore in Test Copertura.
2. Premere e tenere premuto il pulsante di Test per 6 secondi. Il buzzer si attiva per 6 secondi.
3. Assicurarsi che la centrale/ricevitore riceva l’allarme.
4. In caso contrario, scegliere una posizione diversa per il rilevatore.
5. Terminare il Test di Copertura quando tutti i rilevatori sono stati provati.

MANUTENZIONE

Provare il rilevatore di fumo ogni settimana premendo il pulsante di Test per almeno 10 secondi. La condizione di allarme è indicata con rapidi e penetranti segnali acustici. La segnalazione rimane attiva sino a che il pulsante di Test viene premuto (oppure è presente del fumo nel sensore).

Ad allarme terminato, verificare attentamente che non vi sia un incendio in atto. Non rimuovere mai la batteria a meno che non sia da sostituire. Sotto il pulsante di test c’è un LED rosso che si attiva una volta al minuto ad indicare il corretto stato di carica della batteria. Se, in caso di allarme, il buzzer non si attiva, la batteria deve essere sostituita.

La batteria ha durata di circa 12 mesi. Circa un mese prima dalla completa scarica, il rilevatore emette un breve segnale acustico ogni minuto. La batteria deve essere una 9 Volt alcalina tipo PP3 (è consigliata una Duracell). Provare sempre il rilevatore una volta sostituita la batteria.

Servizio

Se il buzzer emette 5 “click” , la batteria deve essere sostituita. Sostituire la batteria e verificare la normale operatività del rilevatore. Se l’unità emette nuovamente una serie di 5 “click”, ritornare il rilevatore al proprio fornitore per la sostituzione.

It

© Cooper Security Ltd. 2005

Ogni sforzo è stato compiuto per garantire la correttezza dei contenuti del presente testo. Tuttavia, gli autori e la Cooper Security Limited non accettano responsabilità per perdite o danni causati o presumibilmente causati dal presente testo direttamente o indirettamente. Il contenuto del testo è soggetto a modifiche senza preavviso.

Stampato e pubblicato nel Regno Unito.

Cooper Security Limited

Sede Legale : Corso Italia, 8 – Milano

Sede Operativa : Via Meucci, 10 - 20094 – Corsico - Milano

Tel: 02-45867396 – Fax : 02-4501509

www.coopersecurity.it

INDLEDNING

720r-røgalarmen er beregnet til at fungere sammen med Scantronic 868 MHz-smalbåndssendere. Enheden indeholder en indbygget radiosender.

SPECIFIKATIONER

Delnr.:	720rEUR-00
Strømforsyning:	9 V DC PP3 alkalisk batteri (Energiser 522, Duracell MN1604)
Lavspændingsalarm:	7,2 V
RF-immunitet:	10 V/m
Mål:	105 mm x 105 mm x 34 mm (HxBxD)
Driftstfrekvens:	868.6625 MHz
RF-sender:	10 mW

Specifikationerne kan ændres uden varsel.



KOMPATIBELT UDSTYR

7500rEUR	Homelink 75
762r	To-kanalsradiomodtager
768r/769r	Otte-kanalsradiomodtager og radioudvidelsesordning
9960	RFX 16 zone-radiomodtager
9955	RFX 8 zone-radiomodtager

INSTALLATION

Isætning af batteri

Fjern monteringspladen (hvis monteret) og tilslut et 9 V-batteri (PP3).

Aktivitets-LED'en blinker, og der udsendes en høj tone i ét sekund. Denne tone betyder, at røgalarmen fungerer.

Bemærk: Hvis der lyder et klik en gang i sekundet, er der opstået en fejl, eller batteriet er fuldstændigt fladt. Udskift batteriet, og kontroller, at der udsendes en tone, der lyder ét sekund.

Registrering

Indstil modtageren til registreringstilstand (se det relevante afsnit i installations- og programmeringsvejledningen til modtageren).

Radioregistrering:

Tryk på testknappen i syv sekunder.

IR-registrering:

Hold alarmen således, at den infrarøde registrerings-LED vender mod registreringssensoren på modtageren. Sørg for, at registrerings-LED'en ikke befinder sig mere end 25 mm fra registreringssensoren på modtageren. Tryk på testknappen i tre sekunder.

Mens du trykker på testknappen lyder der fem klik i hurtig rækkefølge efter 3 sekunder. Det betyder, at røgalarmen sender sin identitet.

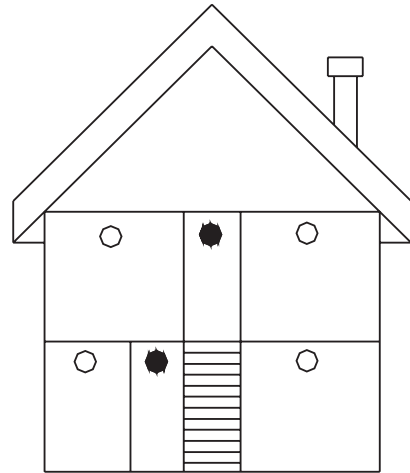
PLACERING

Den optimale beskyttelse opnås ved at montere en røgalarm midt på loftet i alle lokaler. Der bør dog være mindst én røgalarm uden for soveværelser. Hvis soveværelserne er placeret i forskellige dele af boligen, bør der monteres flere alarmer. I et hus på flere etager bør der være mindst én røgalarm på hver etage.

Kontroller altid, at det er nemt at høre røgalarmen fra soveværelserne. Monter om nødvendigt en røgalarm i selve soveværelset. Røgalarmen bør placeres midt på loftet og mindst 15 cm fra vægge og hjørner. Hvis røgalarmen monteres på en væg, bør den placeres 15 cm fra loftet. I loftsrum med tagrygning skal den placeres 90 cm fra midten.

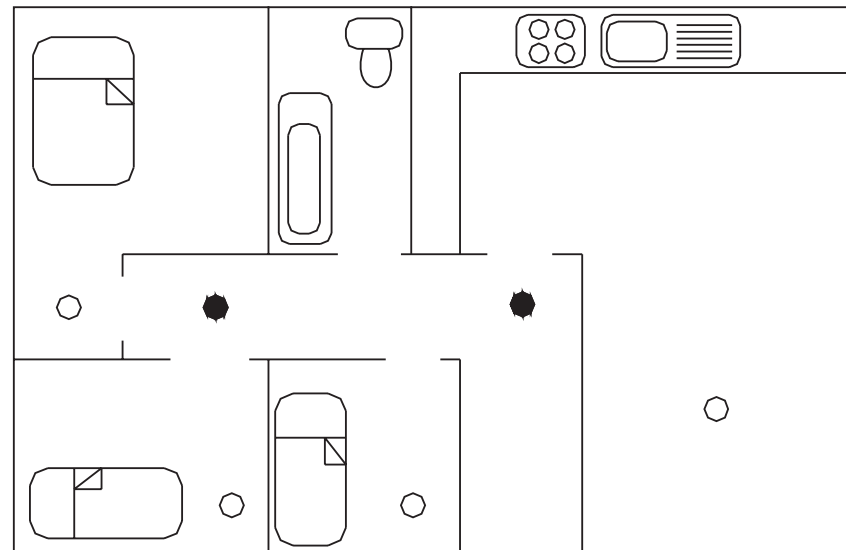
For at undgå falsk alarm bør røgalarmen ikke monteres på steder med naturligt forekommende brændbare partikler (f.eks. i garager, køkkener med dårlig udluftning og ved siden af åbne kaminer). Den bør heller ikke placeres i nærheden af vifter og ventilatorer. Monter ikke røgalarmer på støvede eller snavsede steder eller i nærheden af lysstofrør. Der bør være normal temperatur og luftfugtighed i lokalet. Røgalarmen må ikke males. Monter ikke røgalarmer ved temperaturer under 0° C eller over 40° C eller ved en relativ luftfugtighed på over 85 %.

Dk



- Minimumbeskyttelse (alle etager, alle soveområder)
- Maksimal beskyttelse (alle lokaler undtagen køkkener og badeværelser)

Soveværelse



Køkken
Spisestue
Dagligstue

Soveværelse

Soveværelse

Monter IKKE enheden:

Over en radiator.

Nær gulvet.

I nærheden af eller på store metalkonstruktioner.

Tættere end en meter på ledningsnettet og vandrør eller gasrør af metal.

I stålkabinetter.

Ved siden af elektronisk udstyr, især computere, kopimaskiner og andet radioudstyr.

Tættere end 2 m på lysstofrør.

Bemærk: Radioforhold og -interferens kan ændres med tiden, og der kan derfor ikke gives garanti for en specifik senderækkevidde.

Dk

Montering

Brug monteringspladen som skabelon til at markere og bore to huller på det sted, hvor røgalarmen skal monteres. Sæt monteringspladen fast. Monter røgalarmen på monteringspladen.

FUNKTION

Ved normal funktion er røgalarmen tavs.

Hvis der er røg i luften, kan det tage enheden op til 9 sekunder at registrere røgen, gå til alarmtilstand og starte den indbyggede sirene. Røgalarmen sender et radiosignal til modtageren, hver gang den går i alarmtilstand.

Hvis enhedens interne kredsløb registrerer en fejl (for eksempel et fladt batteri), udsendes fem bip i hurtig rækkefølge, og enheden sender et radiosignal til modtageren.

Standstning af alarm

Tryk kort på testknappen for at standse sirenen på røgalarmen. Røgalarmen forbliver tavs, indtil den ikke længere kan registrere varme eller røg og vender derefter tilbage til normal tilstand.

Nedsættelse af følsomhed

Tryk kort én gang på testknappen, hvis røgalarmens følsomhed skal nedsættes i en kort periode, for eksempel når madlavning kan medføre falsk alarm. Hvis røgalarmen ikke allerede er i alarmtilstand, udsendes der to korte bip som tegn på, at følsomheden er blevet nedsat. Efter 10 minutter vender røgalarmen tilbage til normal følsomhed.

Tryk kort på testknappen igen, hvis røgalarmen skal sættes tilbage til normal følsomhed. Der lyder tre korte bip som tegn på, at følsomheden er vendt tilbage til normal tilstand.

TESTNING

1. Sæt kontrolenheden/modtageren i testtilstand.
2. Tryk på testknappen i seks sekunder. Sirenen lyder efter de seks sekunder.
3. Sørg for, at panelet modtager alarmen.
4. Placer røgalarmen et andet sted, hvis panelet ikke modtager signalet.
5. Forlad testtilstanden ved kontrolenheden/modtageren.

VEDLIGEHOJDELSE

Afprøv røgalarmen en gang om ugen, for eksempel når du støvsuger, ved at trykke på testknappen i mindst 10 sekunder. Alarmsignalet er et gennemtrængende, hurtigt pulserende signal. Alarmen lyder, så længe der trykkes på testknappen, eller der er røg i røgalarmen. Kontroller altid omhyggeligt, at der faktisk ikke er brand, når alarmen slukkes, og tag aldrig batteriet ud, undtagen når det skal udskiftes. Afprøv altid røgalarmen lige når du kommer hjem fra ferie eller har været væk længe. Under testknappen sidder en rød kontrollampe, der blinker én gang i minuttet. Det betyder, at batteriet er tilsluttet korrekt. Hvis alarmen ikke lyder under testning, skal batteriet udskiftes. Alarmen bør rengøres regelmæssigt med en hårdt opvredet klud. Ved den årlige udskiftning af batteriet eller efter behov, for eksempel efter en falsk alarm, skal røgalarmen rengøres og støvsuges forsigtigt ved hjælp af en blød børste. Batteriet holder cirka et år. Omkring en måned før batteriet bliver fuldstændigt fladt, udsender røgalarmen et kort signal en gang i minuttet. Det er tegn på, at batteriet skal udskiftes. Røgalarmen fungerer på normal vis i denne periode. Batteriet bør være et 9 volt batteri Energiser 522, Duracell MN1604. Test altid røgalarmen efter batteriskift.

Dk

Eftersyn

Hvis der udsendes klik i grupper på fem, er der opstået en fejl eller batteriet er fuldstændigt fladt. Udskift batteriet, og kontroller, at aktivitets-LED'en fungerer normalt.

Hvis der stadig lyder klik i grupper på fem, efter at der er isat et fungerende batteri, betyder det, at der er opstået en fejl. Returner enheden til leverandøren.

© Cooper Security Limited 2005

Vi har bestræbt os på at gøre indholdet af denne brochure så korrekt som muligt. Forfatterne eller Cooper Security Limited accepterer imidlertid ikke noget ansvar for tab eller skade forårsaget af eller udlagt som værende en direkte eller indirekte følge af indholdet i denne brochure. Indholdet i denne brochure kan ændres uden varsel.

Trykt og udgivet i GB.

Produktsupport (UK) Tlf.: +44 (0)870 757 5400

Træffetider:

08:15 - 17:00, mandag til torsdag,

08:15 - 12:45, fredag,

Akut nødhjælp kun mellem 12:45 og 17:00, fredag

Produktsupport, faxnummer: +44 (0) 1594 545401

INTRODUKSJON

Røykvarsleren 720r er utformet for å fungere sammen med Scantronic 868 MHz-sendere med smalband. Enheten inneholder en integrert radiosender.

SPESIFIKASJON

Delenr.	720rEUR-00
Strømforsyning:	9vDC PP3, alkalisk batteri (Energiser 522, Duracell MN1604)
Lav spenningsalarm:	7,2 V
RF-immunitet:	10 V/m
Dimensjoner:	105 mm x 105 mm x 34 mm (H x B x D)
Driftsfrekvens:	868,6625 MHz
RF-senderens effekt:	10 mW

Spesifikasjonene er forbeholdt endringer uten forvarsel.



KOMPATIBELT UTSTYR

7500rEUR	Homelink 75
762r	Radiomottaker med to kanaler
768r/769r	Radiomottaker og ekspander med åtte kanaler
9960	RFX-radiomottaker med 16 soner
9955	RFX-radiomottaker med 8 soner

INSTALLASJON

Sett inn batteri

Ta bort monteringsplaten (hvis denne er montert) og koble til et batteri på 9 V (PP3).

LED-en for aktivitet blinker og varslingsalarmen avgir en høy lyd i ett sekund. Denne lyden indikerer at røykvarsleren fungerer på korrekt måte.

Merk: Hvis røykvarsleren klikker én gang i sekundet har det oppstått en feil eller batteriet er helt utbrukt. Skift ut batteriet og kontroller at røykvarsleren avgir lyden for andre gang.

Læring

Sett mottakeren i læringsmodus (rådfør deg med det relevante avsnittet i installasjons- og programmeringsveiledingen for mottakeren).

Radiolæring:

Trykk og hold testknappen nede i syv sekunder.

IR-læring:

Hold røykvarsleren slik at LED-punktene for IR-læring peker på læringssensoren på mottakeren. Påse at LED-en for læring på røykvarsleren ikke er mer enn 25 mm fra læringssensoren på mottakeren. Trykk og hold testknappen nede i tre sekunder.

Mens du holder testknappen nede, avgir røykvarsleren fem raske klikk etter tre sekunder når den sender sin identitet.

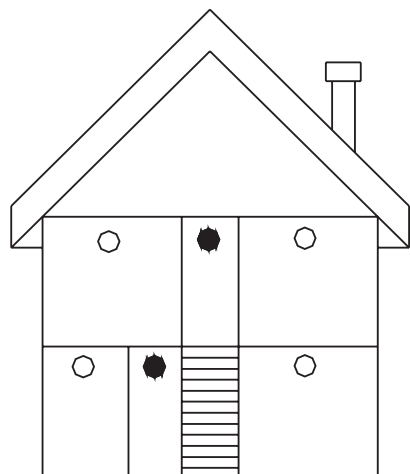
Plassering

Du oppnår best beskyttelse ved å installere en røykvarsler midt i taket i alle rom. Det bør imidlertid være minst én røykvarsler utenfor soverommene. Hvis soverommene finnes i forskjellige deler av huset bør du installere flere alarmer. I et hus med mer enn én etasje bør det minst være én alarm i hver etasje.

Du bør alltid kontrollere at røykvarsleren lett kan høres fra soverommene. Installer en røykvarsler i selve soverommet om det er nødvendig. Røykvarsleren bør plasseres midt i taket, minst 15 cm fra en vegg eller et hjørne. Hvis alarmen er installert på veggen bør det være 15 cm opp til taket. For loft med møne anbefales 90 cm fra midten.

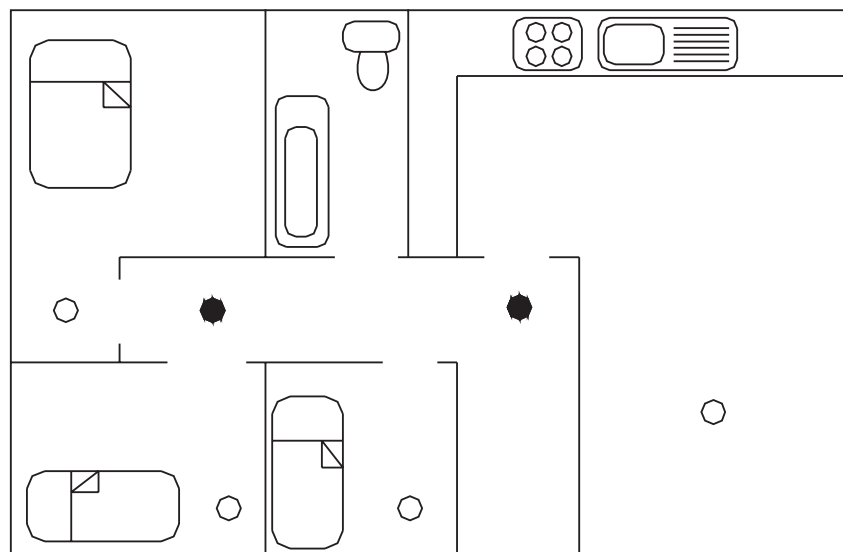
For å unngå falske alarmer bør ikke røykvarsleren installeres der naturlig brennbare partikler finnes (for eksempel: i garasjer, dårlig ventilerte kjøkken, ved siden av åpne peiser). Heller ikke bør den plasseres ved siden av vifter eller ventilasjonsapparater. Ikke installer røykvarslere i støvete eller skitne områder, eller i nærheten av lysrør. Temperatur og luftfuktighet i rommet bør være normal. Røykvarsleren må ikke males. Ikke installer røykvarslere i temperaturer under 0 °C eller over 40 °C eller med mer enn 85 % relativ luftfuktighet.

A black square icon containing a white capital letter 'N', representing North.



- Minimum beskyttelse (hver etasje, hvert soveområde)
- Maksimum beskyttelse (alle rom, bortsett fra kjøkken og bad)

Soverom



Kjøkken
Spisestue
Stue

Soverom

Soverom

IKKE plasser enheten:

over en radiator.

nær gulvet.

nær eller på store metallkonstruksjoner.

nærmere enn én meter fra strømledninger og vann- eller gassrør i metall.

i stålkonstruksjoner.

ved siden av elektronisk utstyr, som datamaskiner, kopimaskiner eller annet radioutstyr.

nærmere enn 2 m fra belysningsfikstur med lysrør.

Merk: Radioforhold og interferens kan endres over tid, derfor kan det ikke gis noen garanti for en spesifikk sendingsrekkevidde.

Fysisk installasjon

Bruk monteringsplaten som mal for å merke av og borre to hull til skruene i den posisjonen der du ønsker å montere røykvarsleren. Fest monteringsplaten i riktig posisjon. Monter røykvarsleren på monteringsplaten.

N

DRIFT

Ved normal drift er røykvarsleren stille.

Hvis det finnes røyk i atmosfæren vil det ta opp til ni sekunder før røykvarsleren oppdager røyken, går i alarmmodus og starter alarmen. Røykvarsleren sender et radiosignal til mottakeren hver gang den går i alarmmodus.

Hvis enhetens interne kretser oppdager en feil (for eksempel dårlig batteri) avgir den fem pip i rask rekkefølge og enheten sender et radiosignal til mottakeren.

Slå av røykvarsleren

For å slå av røykvarsleralarmen må du trykke én gang raskt på testknappen.

Røykvarsleren forblir avslått til den ikke lenger kan føle varme eller røyk, og går deretter tilbake til normalmodus.

Redusere følsomheten

Hvis du ønsker å redusere følsomheten til røykvarsleren for en kort periode, for eksempel når matlagning setter i gang en falsk alarm, kan du trykke raskt på testknappen én gang.

Hvis røykvarsleren ikke allerede er i alarmmodus vil den avgir to korte pip for å signalere at den opererer med redusert følsomhet. Etter ti minutter vil røykvarsleren selv gå tilbake til normal følsomhet.

Hvis du ønsker å stille røykvarsleren tilbake til normal følsomhet kan du trykke raskt på testknappen én gang til. Røykvarsleren avgir tre korte pip for å signalere normal følsomhet.

TESTING

1. Sett kontrollenheten/mottakeren i teknisk testtilstand.
2. Trykk og hold testknappen nede i seks sekunder. Røykvarsleren opererer på slutten av de seks sekundene.
3. Påse at panelet mottar alarmsignalet.
4. Velg en annen plassering for røykvarsleren hvis panelet ikke mottar signalet.
5. Stans testen på kontrollenheten/mottakeren.

VEDLIKEHOLD

Test røykvarsleren hver uke, for eksempel når du støvsuger, ved å trykke på testknappen i minst ti sekunder. Alarmsignalet er et gjennomtrengende, raskt pulserende signal. Alarmen høres så lenge testknappen blir trykket inn eller det er røyk i detektoren. Når alarmen starter bør du alltid kontrollere nøye om det har oppstått brann og aldri ta ut batteriet av røykvarsleren, bortsett fra når du skifter det ut. Test alltid røykvarsleren umiddelbart etter at du kommer tilbake fra ferie eller etter at du har vært borte over lengre tid. Under testknappen finnes en rød kontrollampe som blinker én gang i minuttet. Denne viser at batteriet er korrekt tilkoblet. Hvis alarmen ikke starter ved testing må du skifte ut batteriet. Røykvarsleren må støvtørkes og rengjøres regelmessig med en lett fuktig klut. I forbindelse med årlig batteriutskiftning eller ved behov, for eksempel etter en falsk alarm, bør du rengjøre og støvsuge røykvarsleren forsiktig med en myk børste. Batteriet varer i ca. ett år. Omtrent én måned før batteriet er helt utbrukt, avgir røykvarsleren et kort signal én gang i minuttet. Dette er signal om at batteriet må skiftes ut. Røykvarsleren fungerer som normalt under denne tiden. Batteriet bør være et 9 V-batteri av typen Energiser 522, Duracell MN1604. Test alltid røykvarsleren etter at du har skiftet batteri.

N

SERVICE

Hvis røykvarsleren avgir et utbrudd med fem klikk, har det oppstått en feil eller batteriet er helt utbrukt. Skift ut batteriet og kontroller at LED-en for aktivitet fungerer på normal måte.

Hvis røykvarsleren avgir et utbrudd på fem klikk etter at du har satt inn nytt batteri, er det en feil på enheten. Lever tilbake enheten til din forhandler.

© Cooper Security Limited 2005

Man har i den grad det er mulig forsøkt å sikre at innholdet i dette heftet er korrekt. Imidlertid påtar verken forfatterne eller Cooper Security Ltd seg eventuelt ansvar for tap eller skade som er en følge av eller påstås å være en følge av direkte eller indirekte bruk av dette heftet. Innholdet i dette heftet kan endres uten forvarsel.

Trykt og utgitt i Storbritannia.

Produktstøtte (Storbritannia) Tlf: +44 (0)870 757 5400

Tilgjengelig mellom:

08.15 og 17.00, mandag til torsdag.

08.15 og 12.45, fredag.

Nødservice kun fra 12.45 til 17.00, fredag

Produktstøtte, faks: +44 (0)1594 545401

INTRODUKTION

Brandvarnaren 720r är konstruerad att användas tillsammans med smalbandssändaren Scantronic 868 MHz. Enheten innehåller en inbyggd radiosändare.

TEKNISKA SPECIFIKATIONER

Artikelnummer:	720rEUR-00
Strömförsörjning:	Alkaliskt 9 V DC-batteri PP3 (Energiser 522, Duracell MN1604)
Larm vid låg spänning:	7,2 V
RF-immunitet:	10 V/m
Storlek:	105 mm x 105 mm x 34 mm (H x B x D)
Frekvens:	868,6625 MHz
RF-sändarens effekt:	10 mW

Specifikationerna kan ändras utan föregående meddelande.

KOMPATIBEL UTRUSTNING

7500rEUR	Homelink 75
762r	Tvåkanalig radiomottagare
768r/769r	Radiomottagare och expander med åtta kanaler
9960	RFX, radiomottagare för 16 zoner
9955	RFX, radiomottagare för 8 zoner

Sv

INSTALLATION

Sätta i batteriet

Ta bort monteringsplattan (om den sitter på) och anslut ett 9 V-batteri (PP3).

Aktivitetslysdioden blinkar och brandvarnarens summer ger ifrån sig en kraftig ljudsignal under en sekund. Denna ljudsignal visar att brandvarnaren fungerar.

Obs: Om summern klickar en gång i sekunden har antingen ett fel inträffat eller så är batteriet helt slut. Byt ut batteriet och kontrollera att summern ger ifrån sig en ljudsignal på en sekund.

Inläring

Sätt mottagaren i inlärningsläge (se efter i det aktuella avsnittet i mottagarens bruksanvisning för installation och programmering för närmare information).

Radioinläring:

Tryck och håll ner testknappen under sju sekunder.

IR-inläring:

Håll brandvarnaren så att IR-inlärningsdioden pekar mot mottagarens inläringssensor. Se till att inlärningslysdioden på brandvarnaren inte är mer än 25 mm från mottagarens inläringssensor. Tryck och håll ner testknappen under tre sekunder.

När du håller ner testknappen ger brandvarnaren efter 3 sekunder ifrån sig fem snabba klick medan den skickar sin identitet.

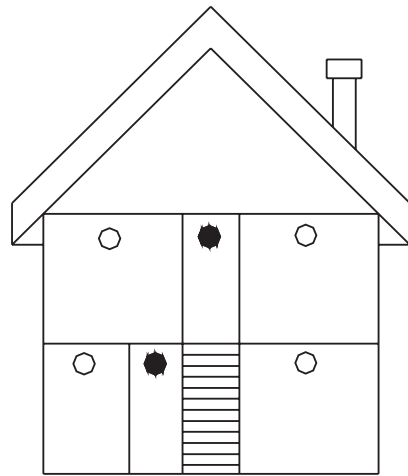
Placering

Bästa skyddet fås om man installerar en brandvarnare i mitten av taket i varje rum. Det bör åtminstone sitta en brandvarnare utanför sovrummen. Om sovrummen finns i olika delar av huset bör flera brandvarnare installeras. I hus med mer än ett våningsplan, bör det finnas åtminstone en brandvarnare på varje våningsplan.

Kontrollera alltid att brandvarnaren hörs tydligt från sovrummen. Installera en brandvarnare i själva sovrummet om så behövs. Brandvarnaren bör sitta i mitten av taket, minst 15 cm från vägg eller hörn. Om brandvarnaren ska monteras på en vägg bör den sitta 15 cm från taket; för vindsrum med taknock 90 cm från mitten.

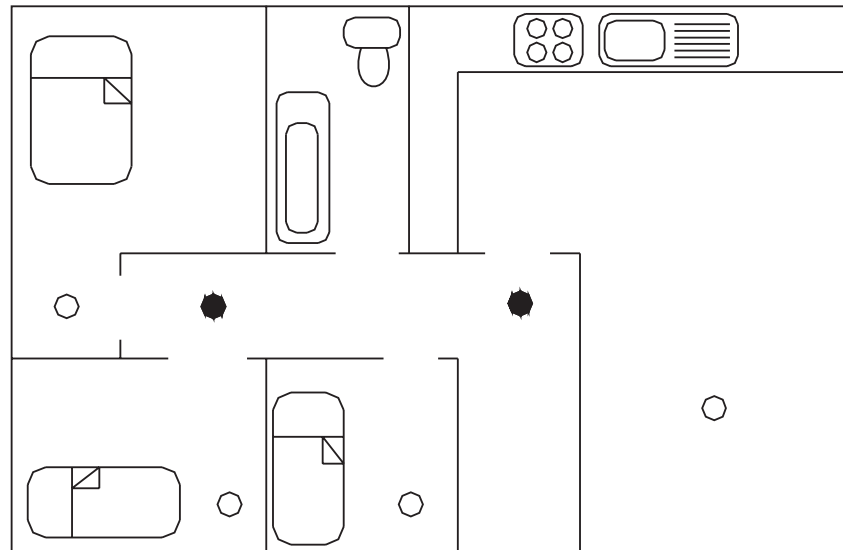
För att undvika falsklarm bör brandvarnaren inte placeras där förbränningspartiklar finns naturligt (exempelvis i garage, i dåligt ventilerade kök, bredvid en öppen spis). Den bör inte heller placeras nära fläktar eller rumsventiler. Installera inte brandvarnare på dammiga eller smutsiga ställen eller nära lysrörsbelysning. Temperaturen och fuktigheten i rummet bör vara normal. Brandvarnaren får inte målas. Installera inte brandvarnaren på platser med temperaturer under 0 °C eller över 40 °C eller över 85 % relativ luftfuktighet.

Sv



- Minimiskydd (varje våningsplan, varje sovutrymme)
- Maximalt skydd (alla rum förutom kök och badrum)

Sovrum



Kök
Matsal
Vardagsrum

Sovrum

Sovrum

Montera inte brandvarnaren:

Över värmeelement

Nära golvet

Nära eller på större metallkonstruktioner

Närmare än en meter från elledningar eller vatten- eller gasrör av metall

Inuti kåpor eller liknande utrymmen av stål

Bredvid elektronisk utrustning, i synnerhet datorer, kopieringsapparater eller radio-
utrustning

Närmare än 2 meter från lysrörslampor

Obs: Radioförhållanden och störningar kan förändras med tiden, därför kan ingen garanti ges för en viss räckvidd på utsändningen.

Montering

Använd monteringsplattan som mall för att markera och borra två skruvhål på platsen där du vill montera brandvarnaren. Skruva fast monteringsplattan på plats. Sätt fast brandvarnaren på monteringsplattan.

Sv

DRIFT

Under normal drift är brandvarnaren tyst.

Om det finns rök i luften kan det ta upp till 9 sekunder för brandvarnaren att upptäcka röken, gå in i larmläge och aktivera ljudsirenen. Brandvarnaren skickar en radiosignal till mottagaren varje gång den går in i larmläge.

Om brandvarnarens interna kretsar upptäcker ett fel (till exempel ett svagt batteri) ger summern ifrån sig fem korta ljudsignaler och brandvarnaren skickar en radiosignal till mottagaren.

Stänga av larmet

Tryck på testknappen och släpp sedan genast upp den igen för att stänga av brandvarnarens siren. Brandvarnaren fortsätter vara tyst tills den inte längre detekterar värme eller rök och går sedan tillbaka till normalt läge.

Minska känsligheten

Om du vill minska brandvarnarens känslighet under en kort stund, exempelvis när det finns risk att matlagningen utlöser ett falsklarm, ska du trycka på testknappen och sedan genast släppa upp den igen. Om brandvarnaren inte redan är i larmläge ger summern ifrån sig två korta ljudsignaler för att visa att den har minskad känslighet. Efter 10 minuter återgår brandvarnaren till normal känslighet av sig själv.

Om du vill återställa brandvarnaren till normal känslighet, tryck och släpp upp testknappen en gång till. Summern ger ifrån sig tre korta ljudsignaler för att meddela att den gått tillbaka till normal känslighet.

TEST

1. Sätt kontrollenheten/mottagaren i testläge.
2. Tryck och håll ner testknappen under sex sekunder. Sirenen ljuder när de sex sekunderna har gått.
3. Kontrollera att kontrollpanelen tar emot larmet.
4. Välj en annan plats för brandvarnaren om kontrollpanelen inte får någon signal.
5. Avbryt testläget på kontrollenheten/mottagaren.

UNDERHÅLL

Testa brandvarnaren varje vecka – exempelvis när du dammsuger – genom att trycka och hålla ner testknappen under minst 10 sekunder. Larmsignalen är en genomträngande, snabbt pulserande signal. Larmet ljudet så länge testknappen är intryckt eller det finns rök i brandvarnaren. Om brandvarnaren börjar tjuta ska du alltid kontrollera noggrant att det inte finns någon brand. Ta aldrig ur batteriet förutom när det ska bytas! Testa alltid brandvarnaren omedelbart när du kommer hem från semestern eller när du har varit borta en längre tid. Under testknappen finns en röd kontrollampa som blinkar en gång i minuten. Den visar att batteriet är korrekt anslutet. Om larmet inte låter under testet måste batteriet bytas ut. Brandvarnaren bör dammas av och torkas ren med en lätt fuktad trasa regelbundet. I samband med det årliga batteribytet eller när så krävs, exempelvis efter ett falsklarm, ska du rengöra och dammsuga brandvarnaren försiktigt med en mjuk borste. Batteriet räcker ungefär ett år. En månad innan batteriet tar slut helt och hållet börjar brandvarnaren ge ifrån sig en kort signal varje minut. Det är tecknet på att batteriet måste bytas. Brandvarnaren fungerar normalt under tiden. Batteriet bör vara ett 9 V-batteri av märke Energiser 522, eller Duracell MN1604. Testa alltid brandvarnaren efter batteribyte.

Sv

Service

Om summern ger ifrån sig en skur med fem klickningar har antingen ett fel inträffat eller så är batteriet helt slut. Byt ut batteriet och kontrollera att aktivitetslysdioden fungerar som den ska.

Om summern fortsätter att avge skurar med fem klickningar när ett nytt batteri har satts i är det något fel på brandvarnaren. Lämna tillbaka den till försäljaren.

© Cooper Security Limited 2005

Alla mått har vidtagits för att innehållet i denna broschyr ska vara korrekt. Varken upphovsmännen till texten eller Cooper Security Limited tar dock något som helst ansvar för förluster eller skador som orsakats eller som påstås ha orsakats direkt eller indirekt av denna broschyr. Innehållet i denna broschyr kan ändras utan föregående meddelande.

Tryckt och publicerad i Storbritannien.

Produktsupport (Storbritannien) Tel: +44 (0) 870 757 5400

Öppettider:

08:15 till 17:00, måndag till torsdag

08:15 till 12:45 fredag

Endast akutfall 12:45 till 17:00 fredag

Produktsupport, faxnr: +44 (0) 1594 545401

EINFÜHRUNG

Der Rauchmelder 720r ist so konstruiert, dass er mit dem Schmalbandsender 868 MHz funktioniert. Das Gerät enthält einen integrierten Funksender.

TECHNISCHE DATEN

Art.-Nr.	720rEUR-00
Stromversorgung:	Alkalibatterie PP3 mit 9 V GS (Energiser 522, Duracell MN1604)
Niederspannungsalarm:	7,2 V
HF-Immunität:	10 V/m
Maße:	105 mm x 105 mm x 34 mm (H x B x T)
Betriebsfrequenz:	868,6625 MHz
HF-Senderleistung:	10 mW (Antenneneingang)

Die technischen Daten können ohne vorherige Bekanntmachung geändert werden.

KOMPATIBLE AUSRÜSTUNG

7500rEUR	Homelink 75
762r	2-Kanal-Funkempfänger
768r/769r	8-Kanal-Funkempfänger und Vervielfacher
9960	16-Zonen-Funkempfänger RFX
9955	8-Zonen-Funkempfänger RFX

De

INSTALLATION

Einlegen der Batterie

Entfernen Sie die Montageplatte (falls angebracht) und schließen Sie eine Batterie PP3 mit 9 V an.

Die Aktivitäts-LED blinkt und das Läutwerk des Melders erzeugt eine Sekunde lang einen lauten Ton. Dieser Ton zeigt an, dass der Melder funktioniert.

Hinweis: Wenn das Läutwerk einmal pro Sekunde klickt, ist ein Fehler aufgetreten, oder die Batterie ist vollkommen leer. Wechseln Sie die Batterie aus und prüfen Sie, ob das Läutwerk einen 1 Sekunden langen Ton erzeugt.

Einlernen

Geben Sie den Empfänger in den Lernmodus (sehen Sie dazu bitte den entsprechenden Abschnitt in der Installations- und Programmieranleitung des Empfängers ein).

Funk einlernen:

Drücken und halten Sie den Testknopf sieben Sekunden lang.

IR einlernen:

Halten Sie den Melder so, dass die IR-Lern-LED auf den Lernsensor am Empfänger zeigt. Achten Sie darauf, dass die Lern-LED am Melder nicht mehr als 25 mm vom Lernsensor am Empfänger entfernt ist. Drücken und halten Sie den Testknopf drei Sekunden lang.

Während Sie den Testknopf drücken, erzeugt der Melder nach drei Sekunden fünf schnelle Klicktöne, während er seine Identität sendet.

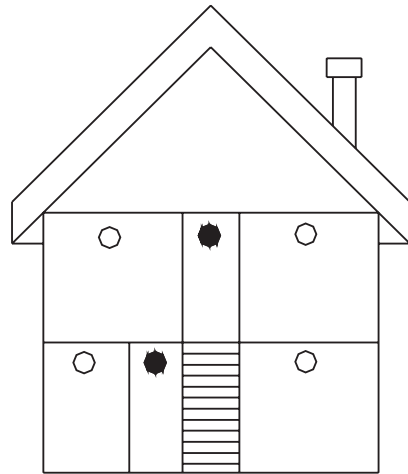
Standort

Der beste Schutz wird durch Installieren eines Rauchmelders in der Mitte der Zimmerdecke in jedem Raum erzielt. Es sollte jedoch mindestens auch ein Rauchmelder außerhalb der Schlafzimmern angebracht sein. Wenn sich die Schlafzimmern in verschiedenen Teilen des Hauses befinden, müssen mehrere Rauchmelder installiert werden. In einem Haus mit mehr als einer Etage sollte mindestens ein Rauchmelder pro Etage vorhanden sein.

Prüfen Sie immer, ob der Rauchmelder von den Schlafzimmern aus gut gehört werden kann. Soweit erforderlich, bringen Sie einen Rauchmelder im Schlafzimmer selbst an. Der Rauchmelder muss in der Mitte der Zimmerdecke und mindestens 15 cm von einer Wand oder einer Ecke entfernt angebracht werden. Wenn der Rauchmelder an einer Wand angebracht wird, muss er 15 cm von der Zimmerdecke und in Mansarden mit Dachfirst 90 cm von der Mitte entfernt sein.

Um Fehlalarme zu vermeiden, darf der Melder nicht an Orten installiert werden, an denen sich natürlich brennbare Teilchen befinden, wie zum Beispiel in Garagen, schlecht belüfteten Küchen, neben offenen Kaminen. Er darf auch nicht in der Nähe von Gebläsen und Ventilatoren angebracht werden. Installieren Sie Rauchmelder nicht an staubigen oder schmutzigen Orten oder in der Nähe einer Leuchtstoffbeleuchtung. Das Zimmer muss eine normale Temperatur und Luftfeuchtigkeit haben. Der Rauchmelder darf nicht lackiert werden. Installieren Sie keinen Rauchmelder bei Temperaturen unter 0 °C oder über 40 °C, oder bei einer relativen Luftfeuchtigkeit von mehr als 85 %.

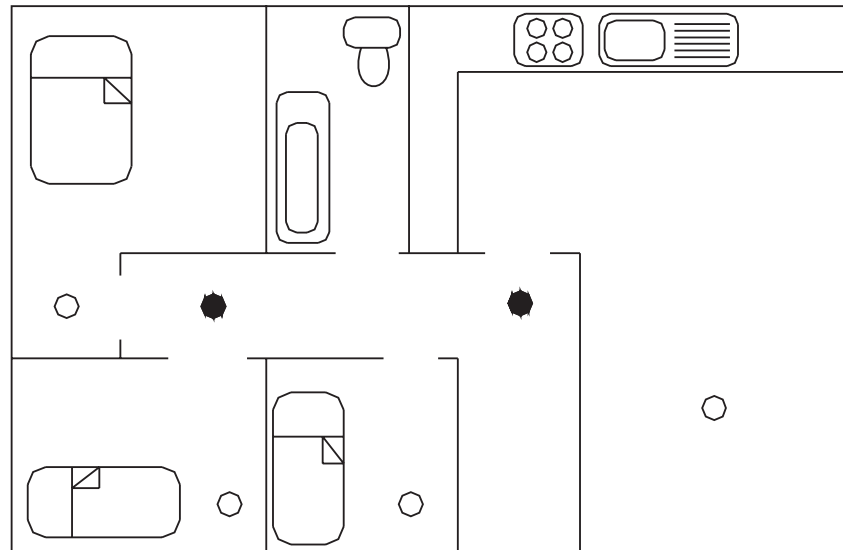
De



● Mindestschutz (jede Etage, jeder Schlafbereich)

○ Maximaler Schutz (alle Zimmer außer Küchen und
Badzimmern)

Schlafzimmer



Küche
Esszimmer
Wohnzimmer

Schlafzimmer

Schlafzimmer

Bringen Sie das Gerät NICHT an folgenden Orten an:

Über einem Heizkörper.

In Bodennähe.

In der Nähe von oder auf großen Metallkonstruktionen.

Weniger als 1 Meter von der Netzverdrahtung und von Metall-, Wasser- und Gasrohren entfernt.

Innerhalb von Stahlgehäusen.

In der Nähe einer Elektronikausrüstung, insbesondere Computer, Fotokopierer oder andere Funkausrüstung.

Weniger als 2 m von Leuchtstofflampen entfernt.

Hinweis: Funkbedingungen und -störungen können sich mit der Zeit ändern, weshalb keine Garantien für einen spezifischen Übertragungsbereich gegeben werden können.

Mechanische Installation

Verwenden Sie die Montageplatte als Schablone zum Markieren und Bohren von zwei Befestigungslöchern an der Position, an der Sie den Melder anbringen möchten. Befestigen Sie die Montageplatte an ihrem Platz. Montieren Sie den Melder an der Montageplatte.

BETRIEB

Der Melder ist während des normalen Betriebs still.

Wenn Rauch in der Luft vorhanden ist, kann es bis zu 9 Sekunden dauern, bis das Gerät den Rauch entdeckt, den Alarm auslöst und seine Sirene aktiviert. Der Melder sendet jedes Mal, wenn ein Alarm ausgelöst wird, ein Funksignal an den Empfänger.

De

Wenn der interne Schaltkreis des Geräts einen Fehler entdeckt (zum Beispiel eine leere Batterie) erzeugt das Läutwerk fünf schnelle Pieptöne und das Gerät sendet ein Funksignal an den Empfänger.

Abstellen des Alarms

Zum Abstellen der Sirene am Rauchmelder drücken Sie den Testknopf einmal kurz. Der Melder bleibt still, bis er keine Hitze und keinen Rauch mehr entdeckt, und wechselt dann zum normalen Modus zurück.

Reduzieren der Empfindlichkeit

Wenn Sie die Empfindlichkeit des Rauchmelders für kurze Zeit reduzieren möchten, wie zum Beispiel, wenn durch Kochen ein Fehlalarm ausgelöst wird, drücken Sie den Testknopf einmal kurz. Wenn der Melder nicht bereits im Alarmzustand ist, erzeugt das Läutwerk zwei kurze Pieptöne, um zu melden, dass er auf reduzierte Empfindlichkeit eingestellt ist. Nach 10 Minuten wechselt der Melder selbst wieder zur normalen Empfindlichkeit zurück.

Wenn Sie den Melder wieder auf normale Empfindlichkeit einstellen möchten, berühren Sie den Testknopf noch einmal kurz. Das Läutwerk erzeugt drei kurze Pieptöne, um die normale Empfindlichkeit zu melden.

TESTEN

1. Schalten Sie das Steuergerät/den Empfänger auf Gehprüfung.
2. Drücken und halten Sie den Testknopf sechs Sekunden lang. Die Sirene wird am Ende der sechs Sekunden aktiviert.
3. Stellen Sie sicher, dass der Alarm am Steuergerät eingeht.
4. Wählen Sie eine andere Stelle für den Melder, wenn das Signal nicht am Steuergerät eingeht.
5. Stoppen Sie die Gehprüfung am Steuergerät/Empfänger.

WARTUNG

Testen Sie den Rauchmelder jede Woche, wie zum Beispiel nach dem Staubsaugen, indem Sie den Testknopf mindestens 10 Sekunden lang drücken. Das Alarmsignal ist ein durchdringendes, schnell pulsierendes Signal. Der Alarm ertönt, während der Testknopf gedrückt wird oder Rauch im Melder vorhanden ist. Wenn der Alarm ausgelöst wird, prüfen Sie immer sorgfältig, ob ein Feuer vorhanden ist, und entfernen Sie die Batterie vom Rauchmelder nur, wenn Sie sie auswechseln! Testen Sie den Alarm immer sofort nach einem Urlaub oder einer längeren Abwesenheit. Unter dem Testknopf befindet sich eine rote Kontrolllampe, die einmal pro Minute aufblitzt. Dadurch wird angezeigt, dass die Batterie richtig angeschlossen ist. Wenn der Alarm beim Testen nicht ertönt, muss die Batterie ausgewechselt werden. Der Rauchmelder muss regelmäßig mit einem leicht angefeuchteten Tuch abgestaubt und gereinigt werden. Beim jährlichen oder ansonsten erforderlichen Auswechseln der Batterie, wie zum Beispiel nach einem Fehlalarm, reinigen und entstauben Sie den Alarm vorsichtig mit einer weichen Bürste. Die Batterie hält ca. ein Jahr vor. Ca. ein Monat, bevor die Batterie ganz leer ist, erzeugt der Rauchmelder einmal pro Minute einen kurzen Signalton. Dieses Signal zeigt an, dass die Batterie ausgewechselt werden muss. Der Rauchmelder funktioniert während dieses Zeitraums normal. Die Batterie muss vom Typ Energiser 522, Duracell MN1604 mit 9 Volt sein. Testen Sie den Rauchmelder immer nach Auswechseln der Batterie.

Wartung

Wenn das Läutwerk eine Folge von fünf Klicktönen erzeugt, ist ein Fehler aufgetreten oder die Batterie ist vollkommen leer. Wechseln Sie die Batterie aus und prüfen Sie, ob die Aktivitäts-LED normal funktioniert.

Wenn das Läutwerk weiterhin eine Folge von fünf Klicktönen erzeugt, nachdem eine neue Batterie eingelegt wurde, ist das Gerät fehlerhaft. Senden Sie Gerät an den Lieferanten zurück.

De

© Cooper Security Limited 2005

Es wurde alles Erdenkliche unternommen, um sicherzustellen, dass der Inhalt dieses Merkblattes korrekt ist. Jedoch kann weder der Verfasser noch Cooper Security Limited die Haftung für einen Verlust oder Schaden übernehmen, der mittelbar oder unmittelbar aufgrund dieses Merkblattes verursacht wurde, oder von dem behauptet wird, dass er dadurch entstanden ist. Der Inhalt dieses Merkblattes kann ohne vorherige Bekanntgabe geändert werden.

In Großbritannien gedruckt und veröffentlicht.

Produkt-Support (GB) Tel.: +44 (0)870 757 5400

Erreichbar:

Montag bis Donnerstag von 8.15 bis 17 Uhr,

Freitag von 8.15 bis 12.45 Uhr,

Notdienst nur Freitag von 12:45 bis 17 Uhr

Produktunterstützung, Fax-Nr.: +44 (0) 1594 545401

INTRODUCCIÓN

El detector de humo 720r está diseñado para que funcione con transmisores de banda estrecha Scantronic de 868 MHz. La unidad contiene un transmisor de radio integrado.

ESPECIFICACIONES

No. de pieza: 720rEUR-00

Fuente de alimentación: Pila alcalina PP3 de 9 VCC (Energiser 522, Duracell MN1604)

Alarma de bajo voltaje: 7,2 V

Inmunidad a RF: 10 V/m

Dimensiones: 105 mm x 105 mm x 34 mm (Alt.xAnch.xProf.)

Frecuencia operativa: 868,6625 MHz

Potencia del transmisor de RF: 10 mW

Las especificaciones están sujetas a cambios sin notificación previa.

EQUIPO COMPATIBLE

7500rEUR

Homelink 75

762r

Receptor de radio de dos canales

768r/769r

Receptor y expansor de radio de ocho canales

9960

Receptor de radio de 16 zonas RFX

9955

Receptor de radio de 8 zonas RFX

Es

INSTALACIÓN

Colocación de pila

Retire la placa de montaje (si está instalada) y conecte una pila de 9 V (PP3).

El LED de actividad destella y el dispositivo sonoro del detector emite un sonido fuerte durante un segundo. Este sonido indica que el detector funciona.

Nota: Si el dispositivo sonoro emite un clic una vez por segundo, significa que ha ocurrido un fallo o que la pila está completamente agotada. Cambie la pila y compruebe que el dispositivo emite un sonido de un segundo.

Aprendizaje

Ponga el receptor en el modo de aprendizaje (consulte la sección relevante en la Guía de instalación y programación del receptor.)

Aprendizaje de radio: Mantenga apretado el botón de prueba durante siete segundos.
Aprendizaje de IR: Sostenga el detector de forma que el LED de aprendizaje de IR apunte al sensor de aprendizaje del receptor. Asegúrese de que el LED de aprendizaje del detector no esté a más de 25 mm del sensor de aprendizaje del receptor. Mantenga apretado el botón de prueba durante tres segundos.

Mientras el botón de prueba está apretado, después de 3 segundos el detector emite cinco rápidos clics al transmitir su identidad.

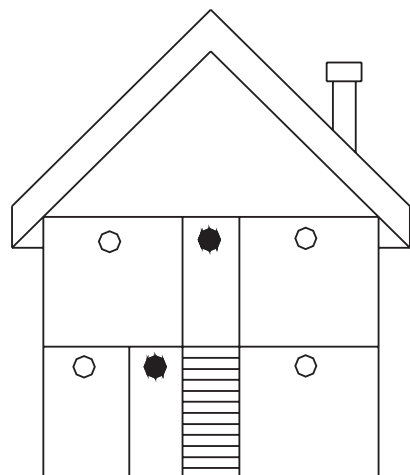
Ubicación

Se obtiene la mayor protección posible instalando una alarma de humo en el centro del techo de cada habitación. Sin embargo, debería haber por lo menos una alarma en el exterior de los dormitorios. Si los dormitorios están situados en diferentes partes de la casa, deben instalarse varias alarmas. En una casa de más de un piso, debe haber una alarma en cada piso como mínimo.

Compruebe siempre que la alarma pueda oírse con facilidad desde los dormitorios. Si es necesario, instale una alarma en el mismo dormitorio. La alarma de humo debe colocarse en el centro del techo, por lo menos a 15 cm de una pared o esquina. Si la alarma se instala en una pared, tiene estar a 15 cm del techo; en el caso de áticos con caballete de tejado, a 90 cm del centro.

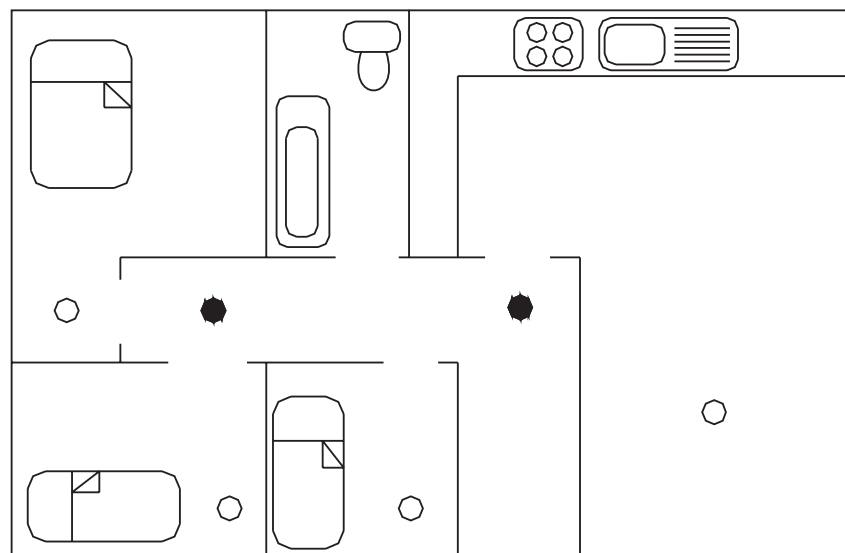
Para evitar falsas alarmas, la alarma no debe colocarse donde es natural encontrar partículas combustibles (por ejemplo, en garajes, cocinas mal ventiladas, junto a chimeneas abiertas). Ni tampoco deben colocarse cerca de ventiladores. No deben instalarse alarmas de humo en lugares polvorientos o sucios, ni cerca de lámparas fluorescentes. La temperatura y la humedad del cuarto deben ser normales. La alarma no debe pintarse. No deben instalarse alarmas de humo en una temperatura inferior a 0° C ni superior a 40° C ni a una humedad relativa superior al 85%.

Es



- Protección mínima (en cada piso, cada dormitorio)
- Protección máxima (todas las habitaciones excepto cocinas y baños)

Dormitorio



Cocina
Comedor
Cuarto de estar

Dormitorio

Dormitorio

NO montar la unidad:

Sobre un radiador.

Cerca del suelo.

Cerca o encima de estructuras metálicas grandes.

A menos de un metro de cableado de red eléctrica o de tuberías metálicas de agua o gas.

Dentro de cajas de acero.

Junto a equipo electrónico, en particular ordenadores, fotocopiadoras u otro equipo de radio.

A menos de 2 m de un aparato de luz fluorescente.

Nota: Las condiciones y las interferencias de radio pueden cambiar con el tiempo, por lo tanto no puede darse ninguna garantía sobre un alcance de transmisión específico.

Instalación física

Utilizando la placa de montaje como plantilla para marcar, perfore dos agujeros para los tornillos en la posición en la que desea instalar el detector. Fije la placa de montaje en posición. Monte el detector en la placa de montaje.

FUNCIONAMIENTO

Durante el funcionamiento normal, el detector es silencioso.

Si hay humo en la atmósfera, la unidad puede tardar hasta 9 segundos en detectar el humo, entrar en el modo de alarma y disparar su sirena. El detector envía una señal de radio al receptor cada vez que entra en el modo de alarma.

Si los circuitos internos de la unidad detectan un fallo (por ejemplo una pila casi agotada), el dispositivo sonoro emite cinco pitidos rápidos y la unidad envía una señal de radio al receptor.

Silenciamiento de la alarma

Para silenciar la sirena del detector de humo, pulse el botón de prueba una vez, brevemente. El detector permanece silenciado hasta que deja de detectar calor o humo, y vuelve al modo normal.

Reducción de la sensibilidad

Si desea reducir la sensibilidad del detector por un breve período, por ejemplo cuando al cocinar se puede iniciar una falsa alarma, pulse el botón de prueba una vez, brevemente. Si el detector no está en el modo de alarma, el dispositivo sonoro emitirá dos pitidos cortos para indicar que está en estado de sensibilidad reducida. Después de 10 minutos, el detector volverá automáticamente al estado de sensibilidad normal.

Si desea volver a poner el detector a sensibilidad normal, vuelva a pulsar el botón de prueba brevemente. El dispositivo sonoro emite tres cortos pitidos para indicar sensibilidad normal.

PRUEBA

1. Ponga el receptor/unidad de control en modo de prueba de paseo.
2. Mantenga apretado el botón de prueba durante seis segundos. La sirena funciona al final de los seis segundos.
3. Asegúrese de que el panel recibe la alarma.
4. Escoja otro lugar para el detector si el panel no recibe la señal.
5. Detenga la prueba de paseo en el receptor/unidad de control.

MANTENIMIENTO

Pruebe la alarma de humo cada semana, por ejemplo, cuando pase la aspiradora, pulsando el botón de prueba durante 10 segundos como mínimo. La señal de alarma es una señal de sonido penetrante y pulsaciones rápidas. La alarma suena todo el tiempo que se pulsa el botón de prueba o si hay humo en el detector. Cuando la alarma se dispara, compruebe siempre cuidadosamente que no haya fuego en el lugar y no retire nunca la pila de la alarma excepto cuando la cambie. Pruebe siempre la alarma inmediatamente después de volver de vacaciones o después de un largo período de ausencia. Bajo el botón de prueba, hay una lámpara de control roja que parpadea una vez por minuto. Esto muestra que la pila está conectada correctamente. Si la alarma no suena durante la prueba, la pila debe cambiarse. La alarma debe limpiarse con regularidad con un paño ligeramente húmedo. Cuando la pila se cambie, o bien cuando le toque, una vez al año, o por cualquier otra razón, por ejemplo después de una falsa alarma, limpie la alarma cuidadosamente utilizando una aspiradora y un cepillo suave. La pila dura un año aproximadamente. Alrededor de un mes antes de que la pila esté completamente agotada, la alarma emite una corta señal alguna vez por minuto. Esta señal indica que la pila necesita cambiarse. La alarma funciona normalmente durante este período. La pila debe ser una pila Energiser 522, Duracell MN1604 de 9 V . Pruebe siempre la alarma después de cambiar la pila.

Servicio

Si el dispositivo sonoro emite una ráfaga de cinco clics, indica que ha ocurrido un fallo o que la pila está completamente agotada. Cambie la pila y compruebe que el LED de actividad funciona normalmente.

Si el dispositivo sonoro sigue emitiendo ráfagas de cinco clics después de colocar una pila en buen estado, significa que la unidad está averiada. Devuelva la unidad a su proveedor.

Es

© Cooper Security Limited 2005

Se ha hecho todo lo posible para asegurar que el contenido de este folleto es correcto. Sin embargo, ni los autores ni Cooper Security Limited aceptan ninguna responsabilidad por pérdidas o daños causados o que se aleguen que han sido causados directa o indirectamente por este folleto. El contenido de este folleto está sujeto a cambios sin notificación previa.

Impreso y publicado en el Reino Unido

Soporte de producto (RU) Tel.: +44 (0)870 757 5400

Disponibile entre:

08:15 y 17:00, de lunes a jueves,

08:15 y 12:45, viernes,

Servicio de emergencia solamente 12:45 a 17:00, viernes

FAX DE SOPORTE DE PRODUCTO: +44 (0) 1594 545401

INTRODUÇÃO

O Detector de Fumo 720r foi concebido para funcionar com os transmissores de banda estreita Scantronic de 868MHz. A unidade inclui um transmissor de rádio integrado.

ESPECIFICAÇÕES

Ref. N.º	720rEUR-00
Alimentação:	Bateria alcalina PP3 de 9v CC (Energiser 522, Duracell MN1604)
Alarme de baixa tensão:	7.2V
Imunidade RF:	10V/m
Dimensões:	105 mm x 105 mm x 34mm (AxLxD)
Frequência Operacional:	868,6625 MHz
Potência do transmissor RF:	10mW
Especificações sujeitas a alteração sem aviso prévio.	

EQUIPAMENTO COMPATÍVEL

7500rEUR	Homelink 75
762r	Receptor de rádio de dois canais
768r/769r	Receptor de rádio de oito canais e expansor
9960	Receptor de rádio RFX de 16 zonas
9955	Receptor de rádio RFX de 8 zonas

INSTALAÇÃO

Inserir a Bateria

Remova a placa de montagem (se instalada) e ligue uma bateria de 9V (PP3).

O LED de actividade pisca e a campainha do detector emite um som alto durante um segundo. Este som indica que o detector está a funcionar.

Nota: Se a campainha der um estalido uma vez por segundo, então ocorreu uma falha ou a bateria está totalmente gasta. Substitua a bateria e verifique se a campainha emite um som de um segundo.

Aprendizagem

Coloque o receptor no modo de aprendizagem (consulte a secção relevante na Manual de Instalação e Programação do receptor.)

Detecção por Rádio: Prima e mantenha premido o botão de teste durante sete segundos.

Detecção por Infravermelhos (IR): Segure no detector para que o LED de detecção de IR aponte o sensor de detecção no receptor. Certifique-se de que o LED de detecção no detector não está a mais de 25 mm do sensor de detecção do receptor. Prima e mantenha premido o botão de teste durante três segundos.

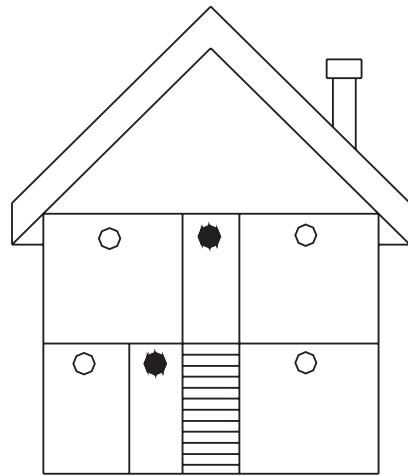
Enquanto mantém premido o botão de teste, após 3 segundos o detector emite cinco estalidos rápidos à medida que transmite a sua identidade.

Colocação

Consegue-se a melhor protecção ao instalar um alarme de fumo no meio de um tecto em cada compartimento. No entanto, deve haver pelo menos um alarme fora dos quartos. Se os quartos estiverem situados em partes diferentes de casa, devem instalar-se vários alarmes. Numa casa com mais de um piso, deve haver pelo menos um alarme em cada piso.

Verifique sempre se o alarme pode ser ouvido com facilidade a partir dos quartos. Se necessário, instale um alarme no próprio quarto. O alarme de fumo deve ser colocado no meio do tecto, a pelo menos 15 cm de uma parede ou de um canto. Se o alarme estiver instalado numa parede, deve estar a 15 cm do tecto; em relação a sótãos com telhado em cume, a 90 cm do centro.

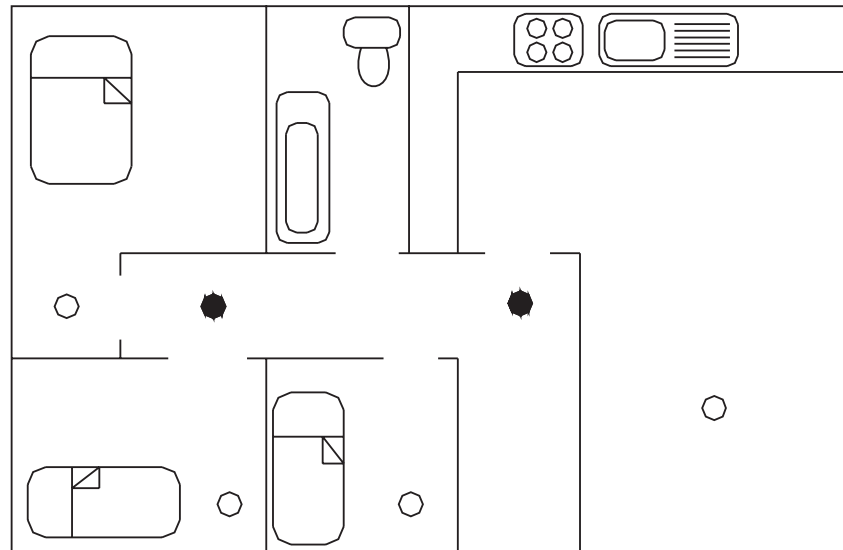
Para evitar falsos alarmes, o alarme não deve estar instalado onde se encontrem partículas naturalmente combustíveis (por exemplo: em garagens, cozinhas mal ventiladas, ao lado de lareiras abertas). Nem deve ser colocado perto de ventoinhas e ventiladores. Não instale alarmes de fumo em locais poeirentos ou sujos ou junto a luzes fluorescentes. A temperatura e humidade do compartimento deve ser normal. O alarme não deve ser pintado. Não instale alarme de fumo em temperaturas abaixo dos 0°C ou a mais de 40°C ou quando a humidade relativa for superior a 85%.



● Protecção mínima (todos os pisos, todas as áreas de dormir)

○ Protecção máxima (todos os compartimentos excepto cozinhas e casas de banho)

Quarto



Cozinha
Sala de jantar
Sala de estar

Quarto

Quarto

NÃO monte a unidade:

Sobre um radiador.

Junto ao chão.

Próximo ou sobre grandes estruturas metálicas.

A menos de um metro de fios eléctricos e tubos metálicos de água ou gás.

Dentro de caixas de aço.

Próximo a equipamento electrónico, em particular computadores, fotocopiadoras ou outro equipamento de rádio.

A menos de 2 m de instalação de luz fluorescente.

Nota: As condições e interferência de rádio podem alterar-se com o decorrer do tempo, daí não se poder dar garantias quanto a alcance de transmissão específico.

Instalação Física

Use a placa de montagem como modelo para marcar e perfurar dois orifícios para os parafusos na posição onde deseja montar o detector. Firme a placa de montagem no lugar. Monte o detector na placa de montagem.

OPERAÇÃO

Durante a operação normal o detector está em silêncio.

Se estiver presente fumo na atmosfera então a unidade pode demorar até 9 segundos a detectar o fumo, entre em alarme e opere a respectiva sirene. O detector envia um sinal de rádio para o receptor sempre que entrar em alarme.

Se os circuitos internos da unidade detectarem uma falha (por exemplo uma bateria baixa), então a campainha emite cinco sons rápidos e a unidade envia um sinal de rádio para o receptor.

Silenciar um Alarme

Para silenciar a sirene no detector de fumo prima uma vez brevemente no botão de Teste. O detector permanece silenciado até já não poder detectar calor ou fumo e depois volta ao modo normal.

Reduzir a Sensibilidade

Se desejar reduzir a sensibilidade do detector durante um curto período de tempo, por exemplo quando cozinhar alimentos pode fazer accionar um falso alarme, então prima uma vez e brevemente o botão de teste. Se o detector não estiver ainda em alarme então a campainha emite dois sons curtos para sinalizar que está em sensibilidade reduzida. Após 10 minutos o detector volta a regular-se a si próprio para a sensibilidade normal.

Se desejar regular o detector de volta à sensibilidade normal então toque brevemente mais uma vez no botão de Teste. A campainha emite dois sons curtos para sinalizar que está em sensibilidade normal.

TESTES

1. Coloque a unidade de comando/receptor em teste de passagem.
2. Prima e mantenha premido durante seis segundos o botão de Teste. A sirene opera ao fim dos seis segundos.
3. Certifique-se de que o painel recebe o alarme.
4. Escolha outro local para o detector se o painel não receber o sinal.
5. Pare o teste de passagem na unidade de comando/receptor.

MANUTENÇÃO

Teste o alarme de fumo todas as semanas, por exemplo quando aspirar, premindo o botão de teste durante pelo menos 10 segundos. O sinal de alarme é um sinal pulsante rápido e agudo. O alarme soa desde que o botão de teste seja premido ou haja fumo no detector. Quando o alarme tocar, verifique sempre cuidadosamente para ver se não há fogo e nunca remova a bateria do alarme excepto quando a mudar! Teste sempre o alarme imediatamente após regressar de férias ou após um longo período de ausência. Sob o botão de teste, há uma lâmpada de comando vermelha que cintila uma vez em cada minuto. Isso mostra que a bateria está ligada correctamente. Se o alarme não soar durante o teste, a bateria deve ser substituída. Deve limpar o pó e o alarme regularmente com um pano ligeiramente humedecido. Em relação à mudança anual da bateria ou quando for necessário, por exemplo após um falso alarme, limpe e aspire o alarme com cuidado usando uma escova macia. A bateria dura aproximadamente um ano. Cerca de um mês antes da bateria estar completamente gasta, o alarme emite um sinal curto uma vez por minuto. Este é o sinal de que a bateria precisa de ser mudada. O alarme funciona normalmente durante esse período. A bateria deve ser das de 9 volts tipo Energiser 522, Duracell MN1604. Teste sempre o alarme após mudar a bateria.

Assistência

Se a campainha emitir cinco estalidos então ocorreu uma falha ou a bateria está totalmente gasta. Substitua a bateria e verifique se o LED de actividade está a funcionar normalmente.

Se a campainha ainda emitir cinco estalidos após a introdução de uma bateria boa então a unidade apresenta uma falha. Devolva a unidade ao seu fornecedor.

© Cooper Security Limited 2005

Envidaram-se todos os esforços para assegurar que o conteúdo deste folheto esteja correcto. No entanto, os autores ou a Cooper Security Limited declinam qualquer responsabilidade por perdas ou danos causados ou alegadamente causados directa ou indirectamente por este folheto. O conteúdo deste folheto está sujeito a alteração sem aviso prévio.

Impresso e publicado no Reino Unido.

Apoio ao Produto (RU) Tel.: +44 (0)870 757 5400

Expediente:

08h15 e 17h00 de segunda a quinta-feira,

08h15 às 12h45 às sextas-feiras,

Serviço de emergência apenas das 12h45 às 17h00 sextas-feiras

Fax do Apoio ao Produto: +44 (0) 1594 545401

YLEISTÄ

Savunilmaisimien 720r on suunniteltu käytettäväksi yhdessä Scantronicin 868 MHz:n kapeakaistaisten radiolähettimien kanssa. Yksikössä on integroitu radiolähetin.

TEKNISET ARVOT

Osa nro:	720rEUR-00
Tehonsyöttö:	9 VDC PP3 alkaliparisto (Energiser 522, Duracell MN1604)
Alhaisen jännitteen hälytys:	7,2 V
RF-häiriönsieto:	10 V/m
Mitat:	105 x 105 x 34 mm (KxLxS)
Käyttötaajuus:	868,6625 MHz
RF-lähettimen teho:	10 mW

Teknisiä arvoja voidaan muuttaa ilman ennakoilmoitusta.

YHTEENSOPIVAT LAITTEET

7500rEUR	Homelink 75
762r	Kaksikanavainen radiovastaanotin
768r/769r	Kahdeksankanavainen radiovastaanotin ja laajennin
9960	RFX 16-alueinen radiovastaanotin
9955	RFX 8-alueinen radiovastaanotin

ASENNUS

Pariston asennus

Irrota asennuslevy (jos on) ja kytke 9 V:n paristo (PP3).

Toiminnan merkkivalo vilkkuu ja ilmaisimen summerista kuuluu voimakas merkkiääni yhden sekunnin ajan. Merkkiääni osoittaa, että ilmaisimien on toiminnassa.

Huomautus: Jos summeri napsahtaa kerran sekunnissa, ilmaisimissa on vika tai paristo on kulunut loppuun. Vaihda paristo ja tarkista sitten, että summerin merkkiääni kestää yhden sekunnin.

Ohjelmointi

Aseta vastaanotin opetus- eli ohjelmointimuodolle (katso asianomainen kohta vastaanottimen Asennus- ja ohjelmointioppaasta).

Radiosignaalin ohjelmointi: Paina testipainiketta ja pidä sitä painettuna seitsemän sekuntia.

IR-signaalin ohjelmointi: Pidä ilmaisinta siten, että infrapunasignaalin ohjelmoinnin merkkivalo osoittaa vastaanottimen ohjelmointianturiin. Varmista, että ilmaisimen ohjelmoinnin merkkivalo on enintään 25 mm päässä vastaanottimen ohjelmointianturista. Paina testipainiketta ja pidä sitä painettuna kolmen sekunnin ajan.

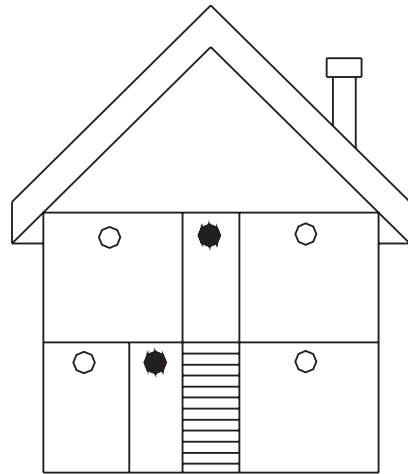
Kun pidät testipainiketta alhaalla, ilmaisimien lähettää tunnisteensa kolmen sekunnin kuluttua, jolloin siitä kuuluu viisi nopeaa napsahdusta.

Sijointus

Paras suojaus saavutetaan asentamalla savuhälytin jokaiseen huoneeseen katon keskelle. Kuitenkin makuuhuoneiden ulkopuolella pitäisi olla ainakin yksi hälytin. Jos makuuhuoneet sijaitsevat eri puolilla rakennusta, hälyttimiä on oltava useampi kuin yksi. Rakennuksessa, jossa on vähintään kaksi kerrosta, jokaisessa kerroksessa tulisi olla ainakin yksi hälytin.

Tarkista aina, että hälytyssääni kuuluu hyvin makuuhuoneisiin. Asenna tarvittaessa hälytin myös itse makuuhuoneeseen. Savuhälytin on sijoitettava katon keskikohtaan vähintään 15 cm päähän seinästä tai nurkasta. Jos hälytin asennetaan seinään, sen tulee olla 15 cm päässä katosta; ullakkohuoneissa, joissa on viisto katto, se tulee olla 90 cm päässä katon korkeimmasta kohdasta.

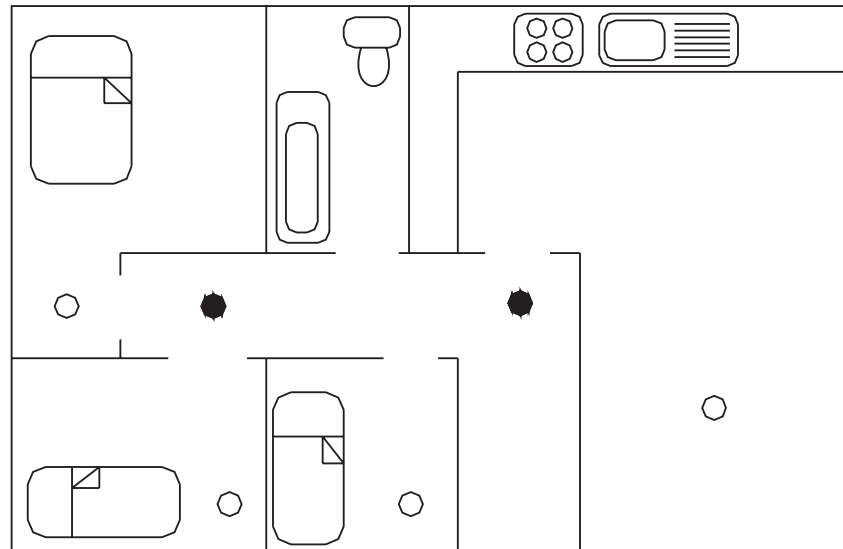
Virrehälytysten välttämiseksi hälytintä ei saa sijoittaa paikkoihin, joissa luonnostaan esiintyy helposti syttyviä hiukkasia (esimerkiksi autotallit, huonosti ilmastoidut keittiöt, avoimien tulisijojen läheisyydet). Hälytintä ei myöskään tulisi sijoittaa puhaltimien tai tuulettimien lähelle. Savuhälytintä ei saa asentaa pölyisiin tai likaisiin paikkoihin eikä loistevalaisinten läheisyyteen. Huoneen lämpötilan ja kosteuden tulee olla normaali. Hälytintä ei saa maalata. Savuhälytintä ei saa asentaa tilaan, jonka lämpötila on alle 0 °C tai yli 40 °C tai jonka suhteellinen kosteus on yli 85 %.



● Minimisuojaus (varastot, nukkumiseen käytettävät alueet)

○ Maksimisuojaus (kaikki huoneet paitsi keittiöt ja makuuhuoneet)

Makuuhuone



Keittiö
Ruokailuhuone
Olohuone

Makuuhuone

Makuuhuone

ÄLÄ asenna yksikköä

lämpöpatterin yläpuolelle

lattian lähelle

suurten metallirakenteiden lähelle tai niiden pinnalle

alle metrin päähän sähköjohdoista ja metallisista vesi- ja kaasuputkista

teräskoteloiden sisään

elektronisten laitteiden kuten tietokoneiden, kopiokoneiden tai muiden radiolaitteiden lähelle

alle 2 m päähän loistevalaisimista.

Huomautus: Koska radio-olot ja radiohäiriöt voivat muuttua, takuita ei voida antaa millekään tietylle siirtoalueelle.

Asentaminen

Merkitse ja poraa asennuslevyn mukaan ruuveille kaksi reikää kohtaan, johon sijoitat ilmaisimen. Kiinnitä asennuslevy paikalleen. Asenna ilmaisimien asennuslevylle.

TOIMINTA

Normaalitoiminnan aikana ilmaisimesta ei kuulu ääntä.

Jos ympäröivässä ilmassa on savua, saattaa kestää jopa 9 sekuntia, ennen kuin yksikkö havaitsee savun, siirtyy hälytystilaan ja käynnistää summerin. Ilmaisimien lähettää radiosignaalin vastaanottimelle joka kerta siirtyessään hälytystilaan.

Jos yksikön sisäiset piirit havaitsevat vian (esimerkiksi paristo on tyhjä), summerista kuuluu viisi nopeaa piippausta ja yksikkö lähettää radiosignaalin vastaanottimelle.

Hälytysäänen vaientaminen

Savunilmaisimen summeri voidaan vaientaa painamalla nopeasti testipainiketta. Kun ilmaisin ei enää havaitse kuumuutta tai savua, se siirtyy normaaliin toimintatilaan.

Herkkyuden säätäminen

Ilmaisimen herkkyyttä voidaan pienentää lyhytaikaisesti esimerkiksi keittämisen ajaksi virrehälytyksen estämiseksi painamalla testipainiketta kerran lyhyesti. Jos ilmaisin ei ole hälytystilassa, summerista kuuluu kaksi lyhyttä piippausta sen merkiksi, että herkkyyttä on pienennetty. 10 minuutin kuluttua ilmaisin palauttaa herkkyyden normaaliarvoon.

Ilmaisin voidaan palauttaa normaaliin herkkyyteen painamalla testipainiketta uudelleen lyhyesti. Summerista kuuluu kolme lyhyttä piippausta normaaliherkkyyden merkiksi.

TESTAUS

1. Aseta ohjausyksikkö/vastaanotin kävelytestimuodolle.
2. Paina testipainiketta ja pidä sitä painettuna kuusi sekuntia. Summeri toimii kuuden sekunnin kuluttua.
3. Tarkista, että paneeli saa hälytyksen.
4. Valitse toinen paikka ilmaisimelle, jos paneeli ei saa signaalia.
5. Lopeta kävelytesti ohjausyksikköön/vastaanottimeen.

YLLÄPITO

Testaa savuhälytin viikoittain esimerkiksi imuroinnin yhteydessä painamalla testipainiketta vähintään 10 sekunnin ajan. Hälytysääni on tunkeva, nopeapulssinen signaali. Hälytysääni kuuluu niin kauan kuin testipainiketta painetaan tai ilmaisimessa on savua. Tarkista hälytyksen sattuessa aina huolellisesti, onko paloa. Pariston saa poistaa ilmaisimesta ainoastaan paristonvaihdon ajaksi! Testaa hälytin heti palattuasi kotiin lomalta tai oltuasi muusta syystä pois kotoa pitkän aikaa. Testipainikkeen alapuolella on punainen ohjauslamppu, joka välähtää kerran minuutissa. Se osoittaa, että paristo on kytketty oikein. Jos hälytysääntä ei kuulu testauksen yhteydessä, paristo on vaihdettava. Hälytin on puhdistettava pölystä ja muusta liasta säännöllisesti kostealla kankaalla. Puhdista hälytin huolellisesti imuroimalla pehmeällä harjalla kerran vuodessa tehtävän paristonvaihdon yhteydessä tai tarvittaessa, esimerkiksi virrehälytyksen jälkeen. Paristo on vaihdettava noin vuoden välein. 30 päivää ennen pariston tyhjenemistä hälyttimestä kuuluu lyhyt merkkiääni kerran minuutissa. Merkkiääni tarkoittaa, että paristo on vaihdettava. Tänä aikana hälytin toimii kuitenkin normaalisti. Savunilmaisimessa on käytettävä 9 V:n paristoja Energiser 522, Duracell MN1604. Paristonvaihdon jälkeen hälytys on aina testattava.

Huolto

Jos summerista kuuluu viisi napsahdusta, hälyttimessä on vika tai paristo on kulunut loppuun. Vaihda paristo ja tarkista, että toiminnan merkkivalo toimii normaalisti.

Jos paristonvaihdon jälkeen summerista kuuluu vielä viisi napsahdusta, yksikössä on vika. Palauta yksikkö vähittäismyyjällesi.

© Cooper Security Limited 2005

Tämän esitteen sisältö on valmisteltu huolellisesti. Esitteen laatijat tai Cooper Security Limited eivät kuitenkaan vastaa mistään menetyksistä tai vahingoista, jotka aiheutuvat tai joiden epäillään aiheutuneen suoraan tai epäsuorasti tämän esitteen johdosta. Tämän esitteen sisältöä voidaan muuttaa ilman ennakkoilmoitusta.

Painettu ja julkaistu Iso-Britanniassa.

Tuotetuki (Iso-Britannia), puh.: +44 (0)870 757 5400

Tukiajat:

Maanantai–torstai 8.15–17.00

Perjantai 8.15–12.45

Hätätuki vain perjantaisin 12.45–17.00

Tuotetuen faksi: +44 (0) 1594 545401