

RT485-Elc+

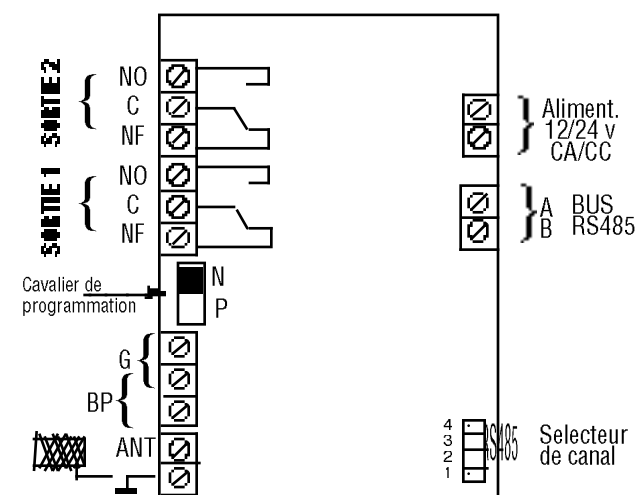
Radio-récepteur à bus RS 485

CARACTERISTIQUES TECHNIQUES DU RECEPTEUR RT485-Elc+

- Tension d'alimentation : 12v à 24v CA/CC
- Consommation : Min.30mA - Max.130mA
- Température de fonctionnement: - 30°C à+ 50°C
- Étanchéité : IP65
- Mémoire non volatile EEPROM
- Auto- protection
- 2 sorties à relais de 5A, NA/NC
- Configuration de sortie programmable en Marche/Arrêt ou en impulsif de 1 à 240 secondes
- Sélecteur manuel de canaux 1 à 4
- 1 témoin lumineux de réception radio (rouge)
- 1 témoin lumineux de programmation ou de communication (jaune)

- Entrée (BP) bouton poussoir pour SORTIE 1 ou détecteur de présence en mode antipass-sortie (AO),
- Entrée (G) universelle N°1 ou détection porte, en mode protection
- Sécurité : après 32 erreurs, RT-485 se bloque et le témoin jaune clignote pendant 30 secondes.
- Inviolabilité: 1 possibilité sur plus de 4 000 millions de télécommandes différentes
- Fréquence : 433,92 MHz
- Portée maximale de réception en champ libre : 50 m,
- Possibilité de raccorder une antenne extérieure de 50 ohms aux bornes ANT
- BUS RS 485 :
 - Longueur maximum de câble : 1 km
 - Nombre maximum de périphériques sur le même bus : 31

RACCORDEMENT

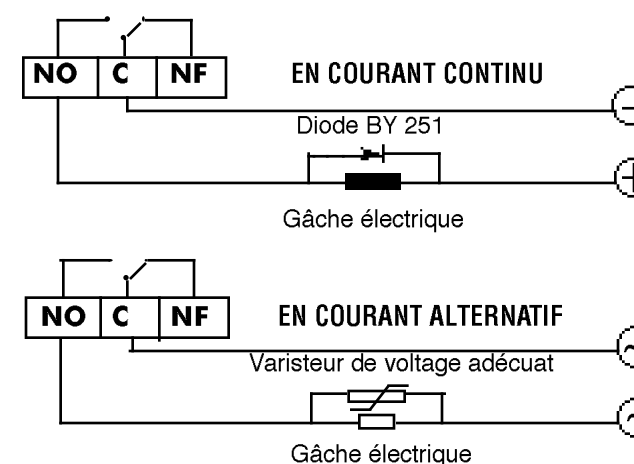


Position HAUTE : N Marche normal du récepteur

Position BASSE : P Permet d'accéder à la programmation

SORTIE D'USINE : position N

RACCORDEMENT D'UNE GÂCHE ÉLECTRIQUE



IMPORTANT !

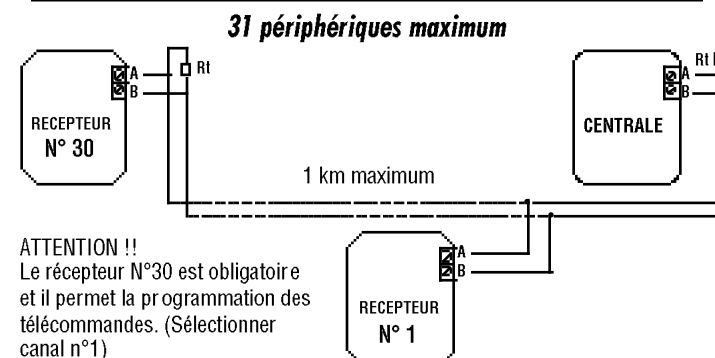
- Le N° de canal indique le N° de touche de la télécommande.
- On doit appuyer sur la touche de la télécommande durant le temps nécessaire pour permettre une bonne réception (0,5 secondes)
- Pour appuyer à nouveau, attendre au moins 0,5 secondes.

PROGRAMMATION DU PÉRIPHÉRIQUE

- 1) Placer le cavalier de programmation sur la position basse P,
- 2) Placer le cavalier de programmation sur la position haute N, Le témoin lumineux jaune s'allume.

- 3) Programmer depuis la centrale les paramètres de fonctionnement du récepteur.
- NOTE : Vous disposez de 4 minutes maximum pour le faire. A la fin, le témoin lumineux jaune s'éteint.*

RACCORDEMENT AU BUS RS 485



ATTENTION !!
Le récepteur N°30 est obligatoire et il permet la programmation des télécommandes. (Sélectionner canal n°1)

DECLARATION DE CONFORMITÉ:
ACIE AUTOMATISMES SARL déclare que les récepteurs du type RT-485 sont conformes aux exigences essentielles et aux autres dispositions pertinentes de la directive 1999/5/CE.

INSTALLATION

Veillez à ce que le périphérique le plus éloigné ne reçoive jamais une tension inférieure à 12v. Pour cela, prenez quelques précautions :

- Soit :**
- vous choisissez un câble de section adéquat,
- Soit :**
- vous compensez les chutes de tension par une alimentation bien supérieure à 12v
- Soit :**
- vous alimentez les périphériques sur place.

NOTE : Un récepteur ne peut fonctionner que s'il a été programmé, de plus, il peut perturber l'installation.
2 flashes jaunes => télécommande acceptée
1 flash jaune immédiat => télécommande refusée
Plus de 2 flashes jaunes retardés 3 s => erreur de communication

