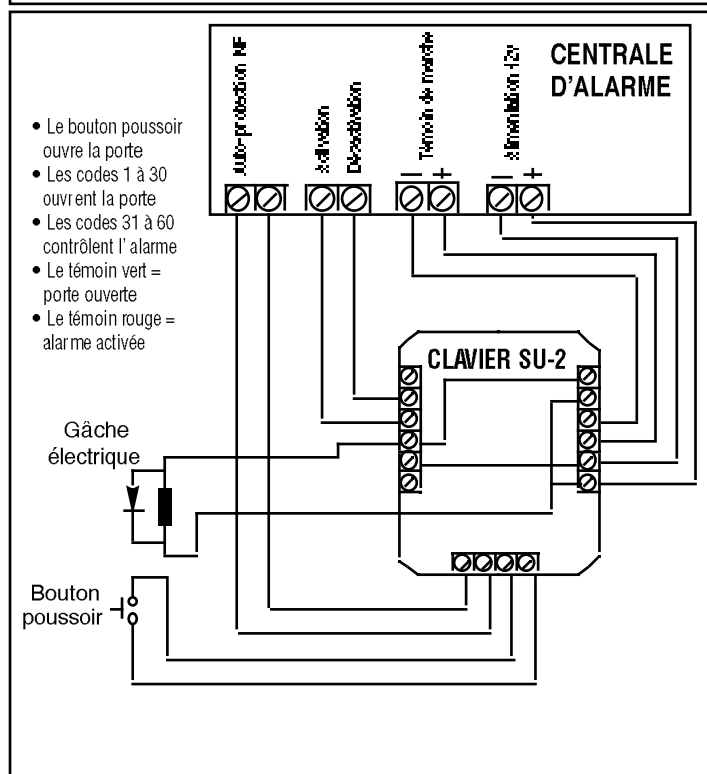


CARACTERISTIQUES TECHNIQUES

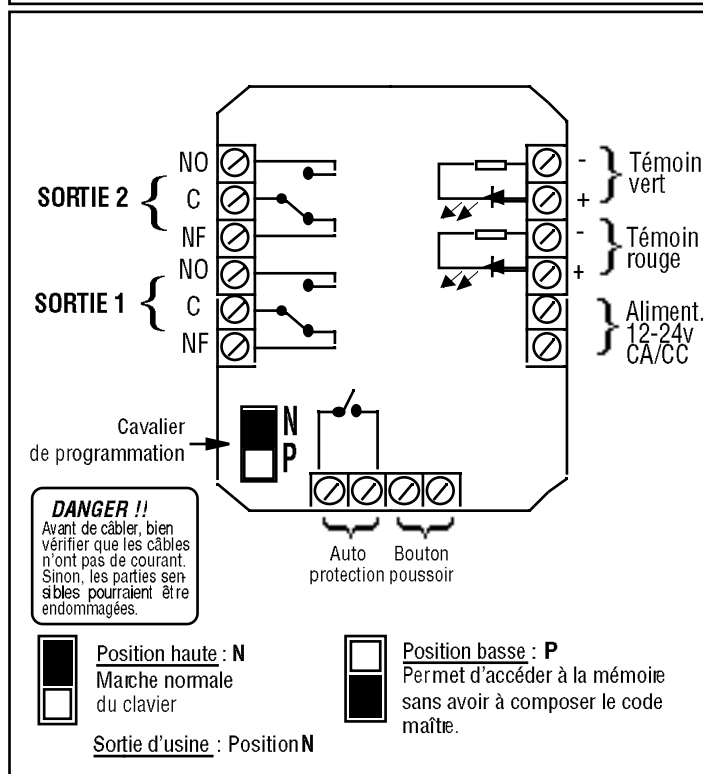
- **Tension d'alim. automatique** : 12 à 24 v CA/CC haut rendement
- **Consommation** : Min. 20 mA - Max. 200 mA
- **Température de fonctionnement** : - 30°C à + 50°C
- **Étanchéité** : IP65
- Code maître d'accès à la programmation
- 60 codes de service programmables de 1 à 8 chiffres chacun
- Mémoire non volatile EEPROM
- Clavier à touche en polycarbonate - Auto-extinction
- 3 modèles de boîtiers interchangeable, en saillie ou à encastrer, en ABS ou métalliques.
- Auto-protection

- Sortie 1 à relais de 5A, sortie 2 à relais de 1A, NO/NF
- Configuration de sortie programmable en Marche/Arrêt ou en impulsif de 00 à 99 secondes
- 2 témoins lumineux disponibles
- Éclairage automatique du clavier
- Témoin sonore des opérations en cours
- Entrée bouton poussoir disponible pour SORTIE 1
- **Sécurité** : après 8 codes incorrects, le clavier se bloque et émet un signal d'alerte pendant 30 secondes
- **Inviolabilité** : 1 possibilité sur plus de 100 000 000 pour déchiffrer le code

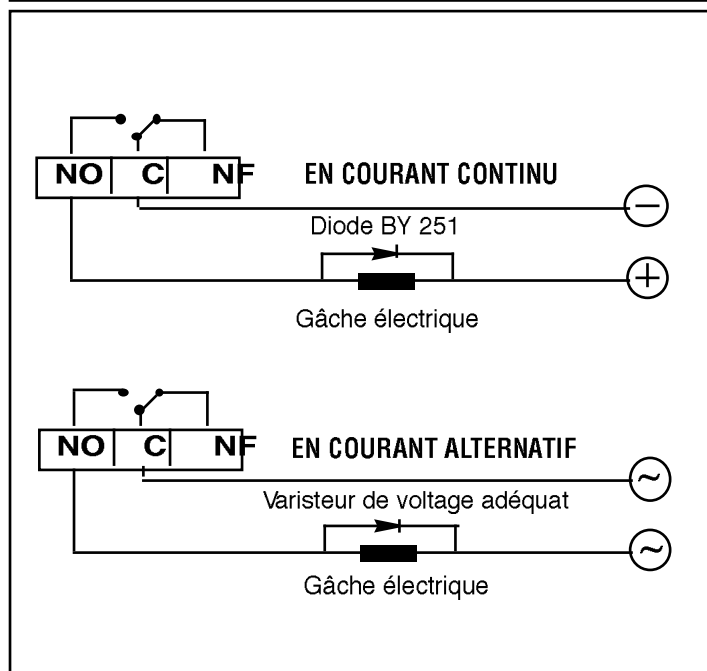
EXEMPLE



RACCORDEMENT



RACCORDEMENT D'UNE GÂCHE ELECTRIQUE



PROCÉDURE DE SECOURS

EN CAS DE PERTE OU D'OUBLI DE VOTRE CODE MAÎTRE, CETTE PROCÉDURE PERMET D'ENTRER EN MODE PROGRAMMATION POUR EN INTRODUIRE UN NOUVEAU :

- 1) Débrancher l'alimentation et attendez 5 secondes,
- 2) Placez le cavalier de programmation sur la position basse **P**
- 3) Rebranchez l'alimentation (BIP, BIP, BIP),
- 4) Placez le cavalier de programmation sur la position haute **N**, le témoin lumineux jaune s'allume,
- 5) Appuyez sur la touche **0** puis sur **0 0**,
- 6) Composez le code maître souhaité de 1 à 8 chiffres,
- 7) Validez par la touche **A**
- 8) Appuyez sur **P** pour sortir du mode de programmation.

PROGRAMMATION D'UN CODE MAÎTRE

Le code d'origine est

Pour programmer un NOUVEAU CODE MAÎTRE, composez et validez par Le **témoin jaune s'allume**

Appuyez sur puis sur Composez votre nouveau code maître de 1 à 8 chiffres

Exemple : 5823 Appuyez sur puis sur Composez Validez par et

Le **témoin jaune s'éteint**

PROGRAMMATION DES CODES DE SERVICES

• Comment entrer en mode de programmation

Il suffit de composer votre nouveau code maître puis validez par Le **témoin jaune s'allume**

• Choisissez le code que vous voulez programmer de 01 à 60

* **VOTRE CODE N°1** : Appuyer sur puis sur Composez votre code de 1 à 8 chiffres
(exemple : 18126) Appuyer sur puis sur et puis validez par

* **VOTRE CODE N°60** : Appuyer sur puis sur Composez votre code de 1 à 8 chiffres
(exemple : 057558) Appuyer sur puis sur et puis validez par

• Programmez votre temps d'impulsion de 01 à 99 secondes ou en Marche/Arrêt 00

* **VOTRE SORTIE 1** : (exemple d'impulsion de 6 secondes) Composez puis validez par

* **VOTRE SORTIE 2** : (exemple : Marche/Arrêt) Composez puis validez par

Les codes 01 à 30 sont affectés à la SORTIE 1 - Les codes 31 à 60 sont affectés à la SORTIE 2

ATTENTION ! Lorsque vous avez terminé votre programmation, appuyez sur la touche Le témoin lumineux jaune s'éteint.

EFFACEMENT DES CODES DE SERVICE

• Composez votre code maître et validez par
Le témoin lumineux jaune s'allume.

* **EFFACER VOTRE CODE N° 3** :
Composez puis Validez par

* EFFACER TOUS VOS CODES SAUF LE CODE MAÎTRE :

Composez puis "BIPS" d'avertissement

Validez par

* EFFACER VOTRE CODE MAÎTRE :

Composez puis Validez par

UTILISATION QUOTIDIENNE

• Votre code est : 18126

Composez validez par

La sortie 1 s'active pendant 6 secondes

• Votre code est : 057558

Composez validez par

La sortie 2 s'active.

En composant à nouveau votre code et en validant par
la sortie 2 se désactive.

NOTE:

2 BIPS successifs : OPÉRATION CORRECTE

Plusieurs BIPS successifs : ERREUR

