

Clavier à code SUN-S

Claviers

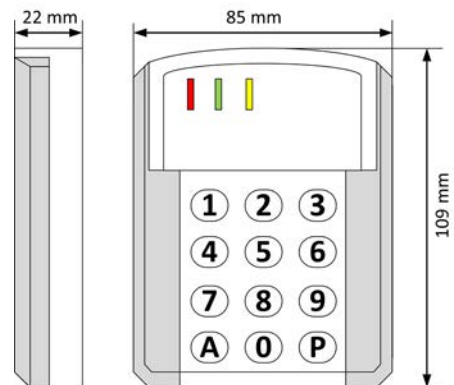
Fiche technique (LEC47AC0260-XB0)

Description

Lecteur clavier SUN-S anti-vandale à 12 touches métalliques rétro-éclairées pour utilisation externe.

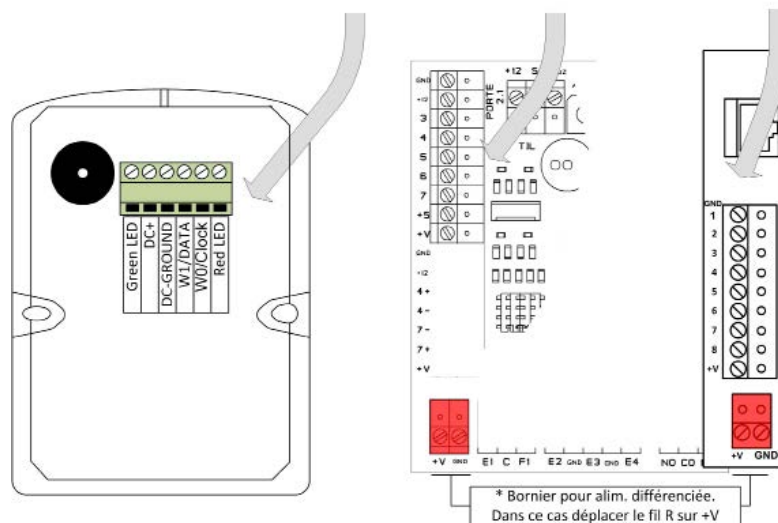
Préconisations

- Utiliser une alimentation externe protégée par fusible connectée sur le bornier d'alimentation différenciée.
- Raccorder le blindage à la tôle de référence (chemin de câble, fond de coffret, ...).



Câblage

Correspondance borniers				
Lecteur DA/CK	Lecteur Wiegand	MDP1A	MDP2	MB/RJ45
DC-GROUND	DC-GROUND	GND	GND	GND 1
Green LED	Green LED	3	VV1/VV2/	3
W1/DATA	W0/CLOCK	4	DA1/DA2/4+	4
Red LED	Red LED	5	VR1/VR2	5
W0/Clock	W1/DATA	7	CK1/CK2/4-	7
DC+	DC+	+12 ou +V	+V	2 ou +V



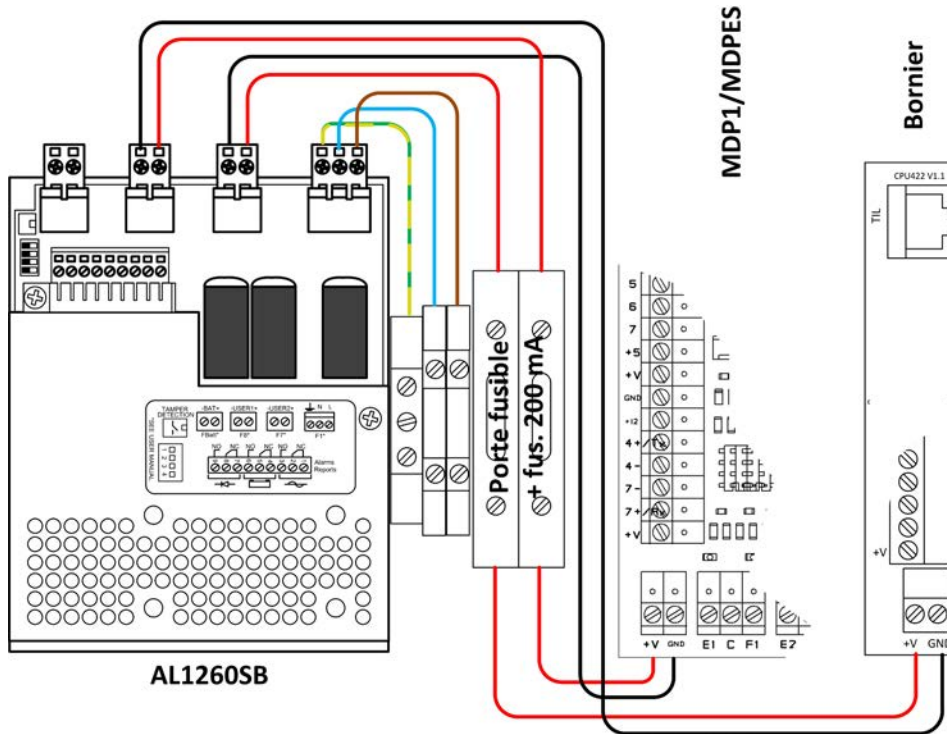
Caractéristiques principales

Caractéristiques	Valeurs
Tension d'alimentation	12 VCC
Consommation	5 mA non éclairé, 42 mA éclairé
Raccordement	MB/RJ45, MDP1, MDL1, MPES, MDP2
Distance de raccordement	100 m. max.
Pilote UTIL	MS ISO2-Magstripe (2), Wiegand 26 bits (4), Wiegand 44 bits (13)

Recommandations : raccordement des équipements situés en zone non sécurisée

Afin de prévenir les tentatives d'intrusion par court-circuit des lecteurs situés en zone non sécurisée, il est recommandé de protéger leur alimentation par un fusible, conformément au schéma présenté.

Schéma de raccordement type :



Programmation du clavier

Pour la programmation du clavier, voir la documentation constructeur (Réf. SUN-S-WDT-CBL 15052701 FR).