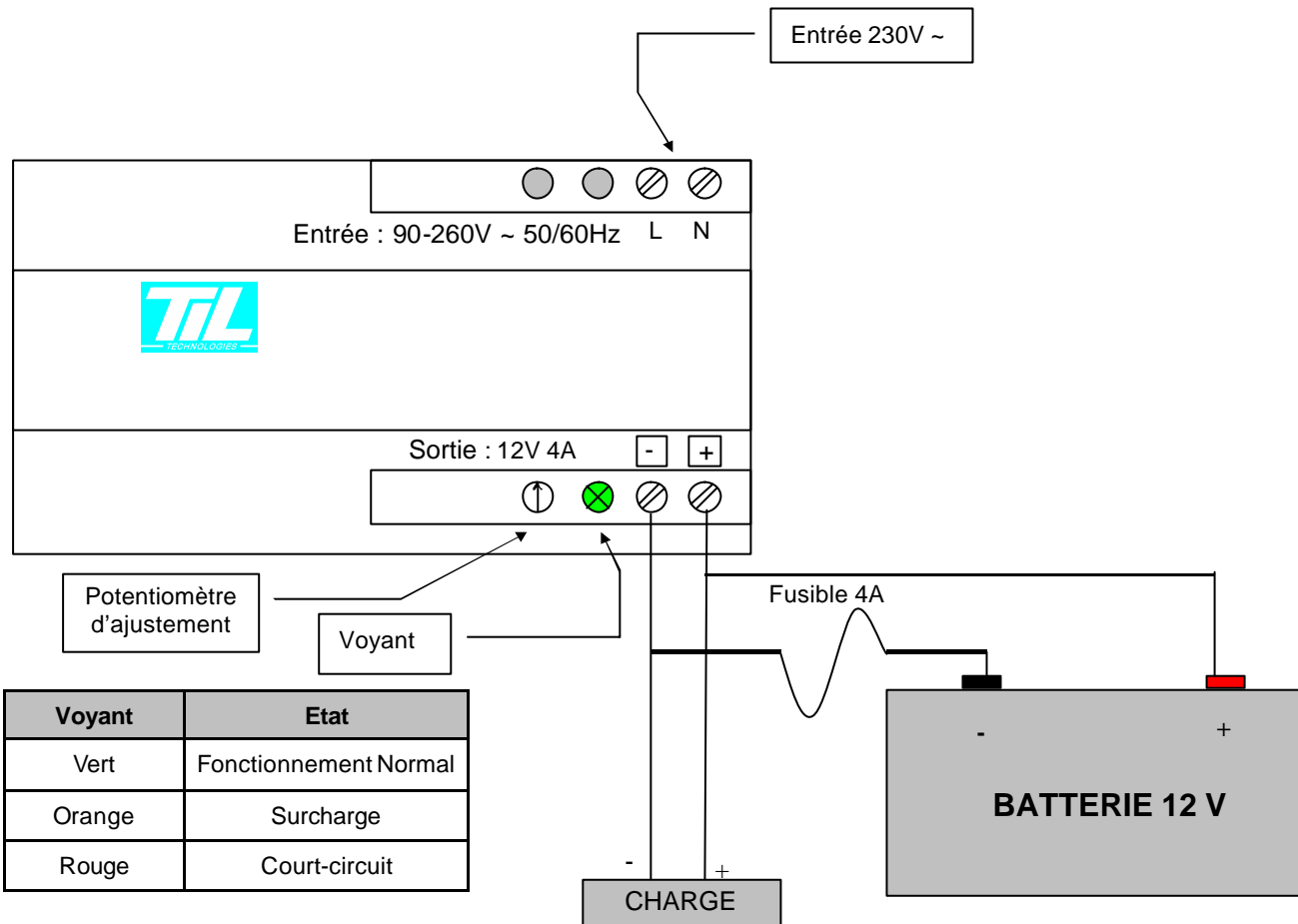
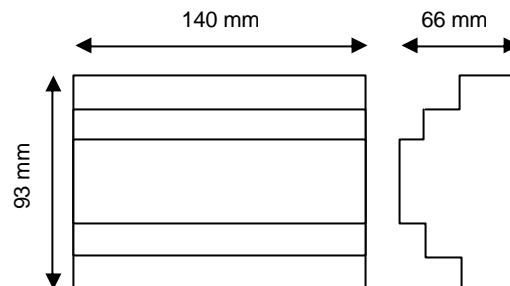


L'alimentation chargeur ME/AL1240 se présente sous la forme d'un module encliquetable et juxtaposable sur rail DIN.

Elle possède une sortie chargeur de batterie 12V continu protégée par un fusible externe fourni, maintenant l'alimentation en cas de perte de la tension secteur.



Paramètres	Mini	Nominal	Maxi
Tension alternative sur l'entrée	90 V ~	220 V ~	260 V ~
Courant continu en sortie à 12V	-	4 A	-
Tension continue de sortie à vide	-	13,8 V =	-
Tension continue de sortie en charge	-	13,8 V =	-
Poids	-	420 g	-
Température de stockage	-20°C	-	+40°C
Température de fonctionnement	-20°C	-	+40°C
Fréquence découpage primaire	-	70 KHz	-



**TIL TECHNOLOGIES**  
 Parc du Golf - Bât 43  
 350, rue de la Lauzière  
 13856 AIX EN PROVENCE  
 Tél. : 04 42 37 11 77

Réf : FTe-AL1240

Date : Août 2007