

Lecteurs HID PROXPRO II

Lecteurs 125 KHz

Fiche technique LEC05HG1200

Description

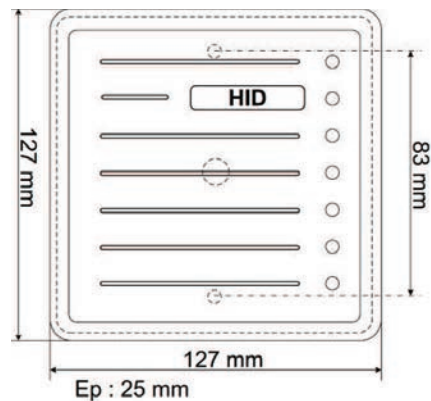
Lecteurs de proximité HID PROXPRO II (125 KHz, Data/Clock 10 caractères, Wiegand ou RS232 suivant référence).

Cartes compatibles

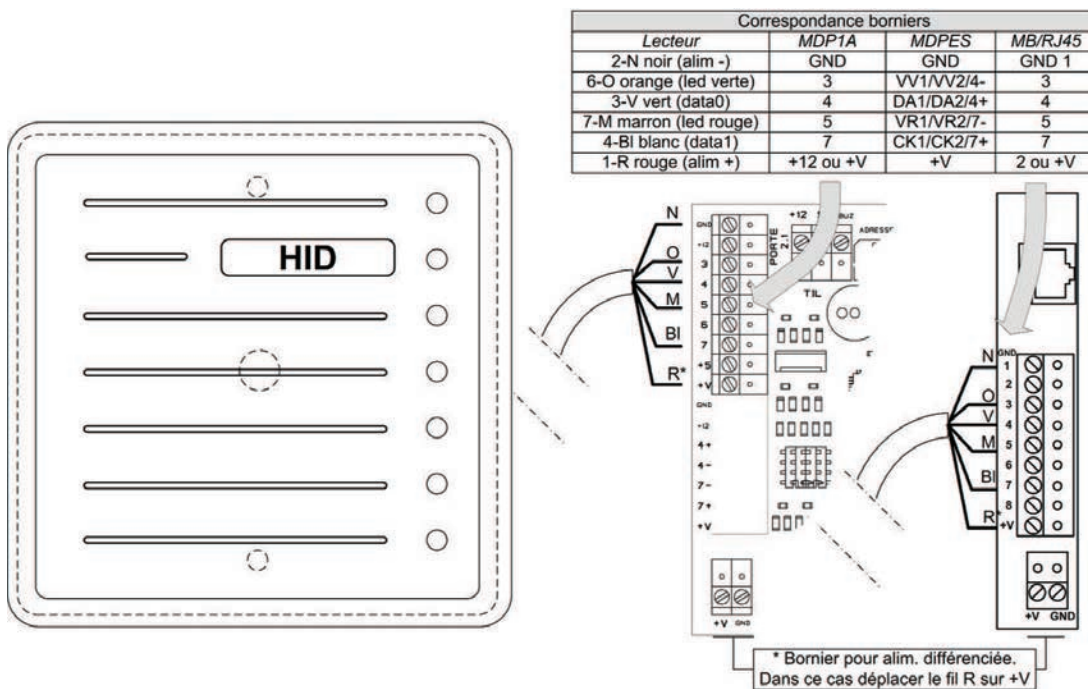
- HID 125 KHz

Préconisations

- Utiliser une alimentation externe protégée par fusible connectée sur le bornier d'alimentation différenciée.
- Raccorder le blindage à la tôle de référence (chemin de câble, fond de coffret, ...).



Câblage



Caractéristiques principales

Caract.	Valeurs						
Alimentation	5 VCC min, 16 VCC max						
Conso.	25 mA						
Raccord.	MB/RJ45, MDP1, MDL1, MDPES						
Distance	100 m						
Pilote UTiL	Badge	H10301 D/C	H10302 D/C	H10304 D/C	H10301 Wiegand	H10302 Wiegand	H10304 Wiegand
	Pilote	MS HID Magstripe 26bits (4)	MS HID Magstripe 37bits (22)	MS HID Magstripe 37bits (5)	WG Wiegand Std 26 bits (7)	WG Wiegand 37 bits (20)	WG Wiegand Std 37 bits (15)

Recommandations : raccordement des équipements situés en zone non sécurisée

Afin de prévenir les tentatives d'intrusion par court-circuit des lecteurs situés en zone non sécurisée, il est recommandé de protéger leur alimentation par un fusible, conformément au schéma présenté.

Schéma de raccordement type :

