

Lecteur de proximité HID iCLASS R40

Lecteurs 13,56 MHz/125 kHz

Fiche technique (LEC05HM0400-NX1)

Description

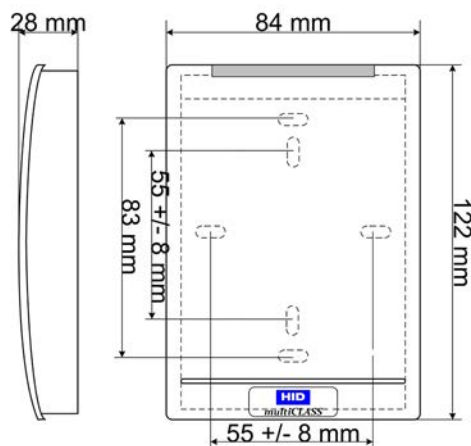
Lecteur de proximité HID multiCLASS RP40 (13,56 MHz/125 kHz sécurisé, Wiegand, sortie bornier).

Cartes compatibles

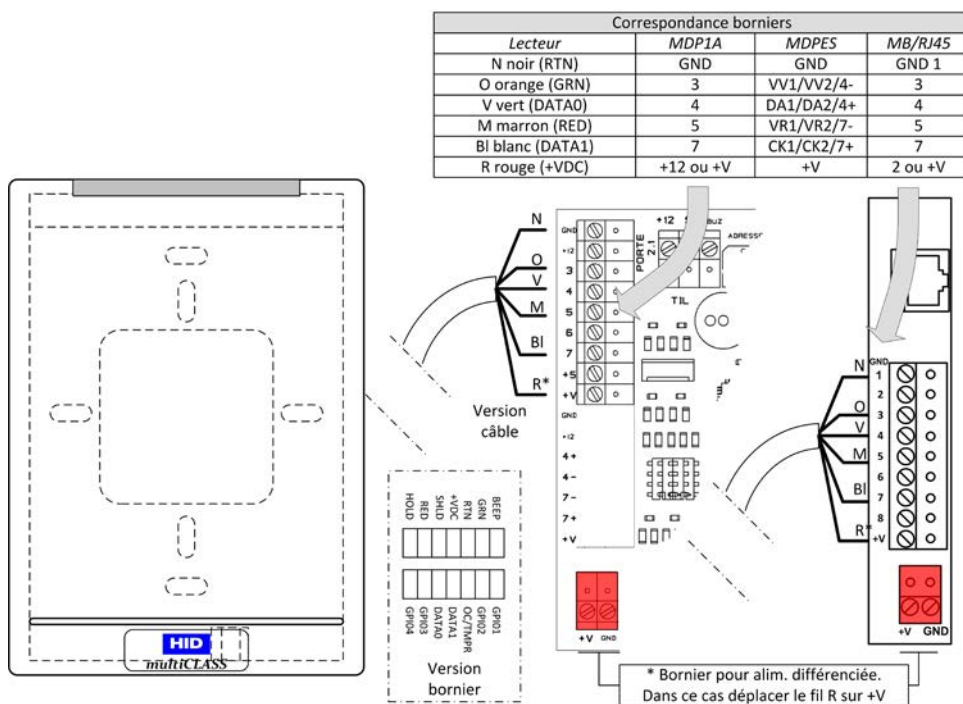
- ⦿ iCLASS ISO 15693 (lecture seule).
- ⦿ MIFARE DESFIRE ISO 14443-A (lecture seule du numéro de série).
- ⦿ ISO 14443-B (lecture seule du numéro de série)

Préconisations

- ⦿ Utiliser une alimentation externe protégée par fusible connectée sur le bornier d'alimentation différenciée.
- ⦿ Raccorder le blindage à la tôle de référence (chemin de câble, fond de coffret, ...).



Câblage



Caractéristiques principales

Caractéristiques		Valeur(s)		
Tension d'alimentation	12 VDC (5 à 16 VDC)			
Consommation	55 mA (141 mA max)			
Raccordement	MB/RJ45, MDP1, MDL1, MDPES			
Distance de raccordement	100 m			
Pilote UTIL	Badge	MIFARE	H10301	H10304
	Pilote	WG Mifare 32 bits (34)	WG Wiegand Std 26 bits (7)	WG Wiegand Std 37 bits (15)

Fte_LEC05HM0400-NX1 - Décembre 2013 - Informations non contractuelles susceptibles de modifications sans préavis

Recommandations : raccordement des équipements situés en zone non sécurisée

Afin de prévenir les tentatives d'intrusion par court-circuit des lecteurs situés en zone non sécurisée, il est recommandé de protéger leur alimentation par un fusible, conformément au schéma présenté.

Schéma de raccordement type :

