

Lecteur de proximité LXS INSIDE

Lecteurs 13.56 MHz

Fiche technique LEC05IN1100-XB3

Description

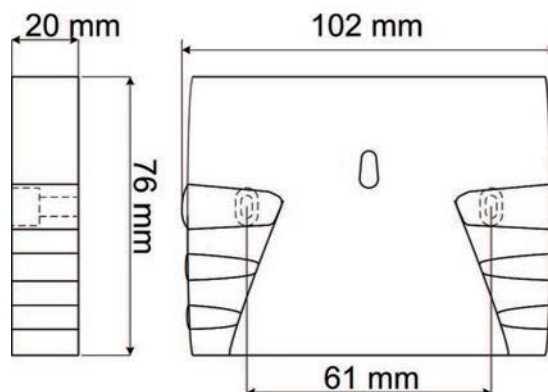
Lecteur de proximité INSIDE (Data/Clock 13 caractères sortie bornier).

Cartes compatibles

- INSIDE

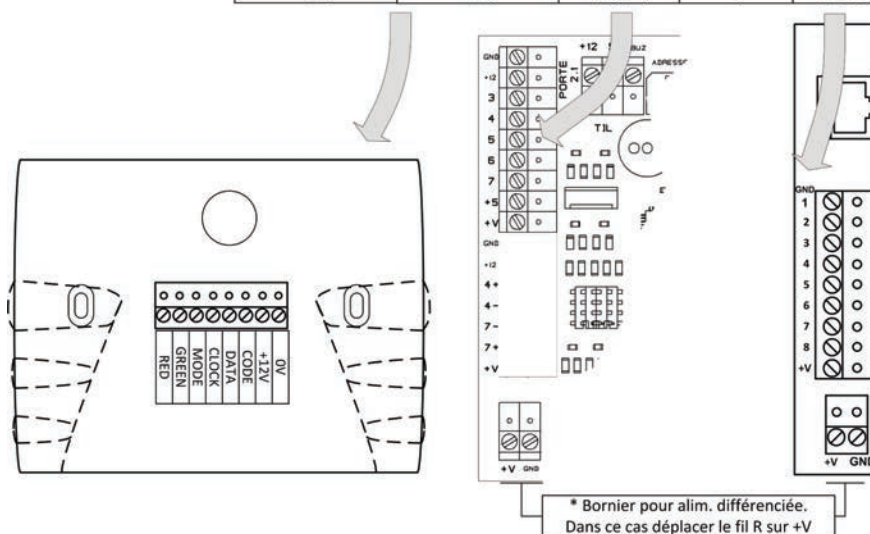
Préconisations

- Utiliser une alimentation externe protégée par fusible (ou IAPS) connectée sur le bornier d'alimentation différenciée.
- Raccorder le blindage à la tôle de référence (chemin de câble, fond de coffret, ...).



Câblage

Correspondance borniers				
Lecteur (ISO 2)	Lecteur (Wiegand)	MDP1A	MDPES	MB/RJ45
0V	0V	GND	GND	GND 1
GREEN (led verte)	GREEN (led verte)	3	VV1/VV2/4-	3
DATA/D1	DATA/D1	4	DA1/DA2/4+	4
RED (led rouge)	RED (led rouge)	5	VR1/VR2/7-	5
CLOCK	CODE/D0	7	CK1/CK2/7+	7
+12V	+12V	+12 ou +V	+V	2 ou +V



Caractéristiques principales

Caractéristiques	Valeurs
Tension d'alimentation	10,5 V min, 15 V max
Consommation	120 mA @ 12 V (1 W)
Raccordement	MB/RJ45, MDP1, MDL1, MDPES
Distance de raccordement	100 m
Pilote UTiL	Data/Clock 13 caractères
	MS ISO2-Magstripe (2)

Recommandations : raccordement des équipements situés en zone non sécurisée

Afin de prévenir les tentatives d'intrusion par court-circuit des lecteurs situés en zone non sécurisée, il est recommandé de protéger leur alimentation par un fusible, conformément au schéma présenté.

Schéma de raccordement type :

