

Lecteur longue portée UHF

Lecteurs moyenne portée UHF 866 MHz

Fiche technique FTE_LEC05ST0100-GBX

Description

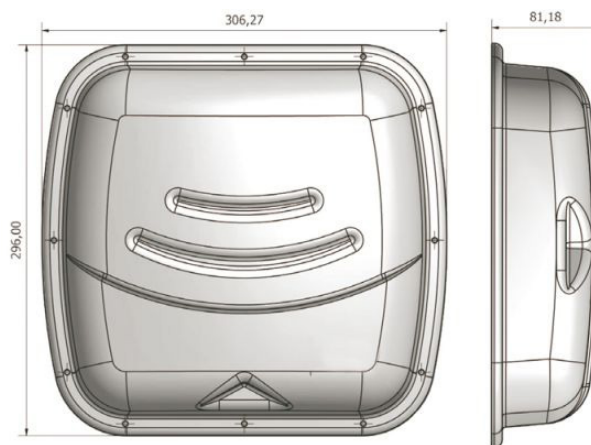
Lecteur longue portée UHF (portée dépendante du badge jusqu'à 7 mètres, IP66, Wiegand, Data/Clock 10 ou 13 caractères sortie borniers).

Cartes compatibles

- Badges passifs proposés au catalogue TIL Technologies.

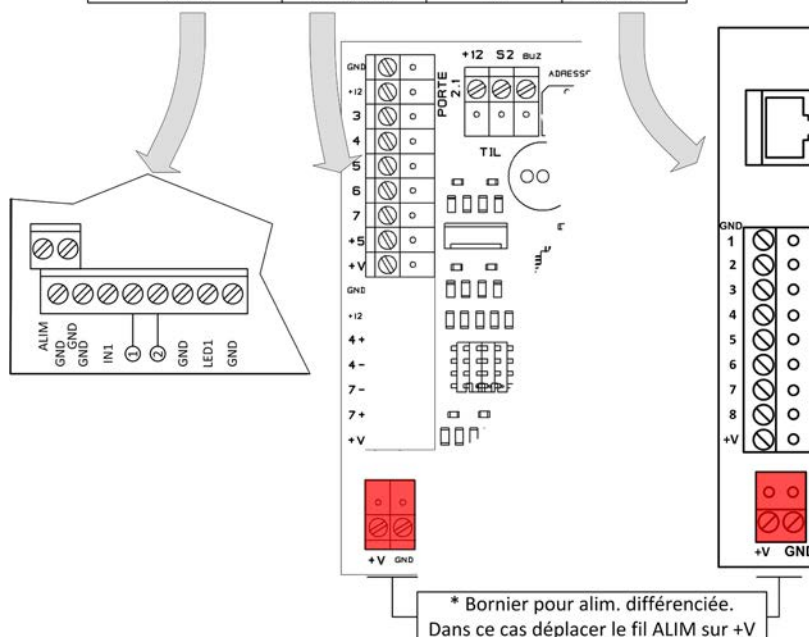
Préconisations

- Utiliser une alimentation externe protégée par fusible connectée sur le bornier d'alimentation différenciée.
- Raccorder le blindage à la tôle de référence (chemin de câble, fond de coffret, ...).



Câblage

Correspondance borniers			
Lecteur	MDP1A	MDPES	MB/RJ45
GND	GND	GND	GND 1
1	4	DA1/DA2/4+	4
2	7	CK1/CK2/7+	7
ALIM	+12 ou +V	+V	2 ou +V



Caractéristiques principales

Caractéristiques	Valeurs
Tension d'alimentation	9 VDC min, 36 VDC max
Consommation	2,5 A sous 12 VDC
Raccordement	MB/RJ45, MDP1, MDL1, MDPES
Distance de raccordement	100 m
Pilotes UTIL	WG Wiegand Std 26 bits (7), MS Proxil 10 char (0), MS ISO2 Magstipe (2)

Recommandations : raccordement des équipements situés en zone non sécurisée

Afin de prévenir les tentatives d'intrusion par court-circuit des lecteurs situés en zone non sécurisée, il est recommandé de protéger leur alimentation par un fusible, conformément au schéma présenté.

Schéma de raccordement type :

