

Lecteur de proximité PROXIL10

Lecteurs 125 KHz

Fiche technique (LEC05TI0800-XXX)

Description

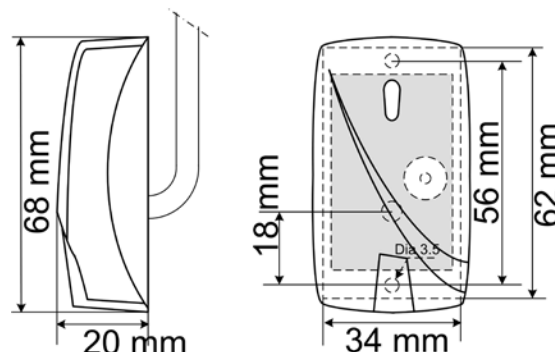
Lecteur de proximité 10 cm PROXIL10 (125KHz, Data/Clock 10 chars ou 13 chars suivant référence, sortie câble 50 cm ou 3 m suivant référence).

Cartes compatibles

- Badges PROXIL 125 KHz

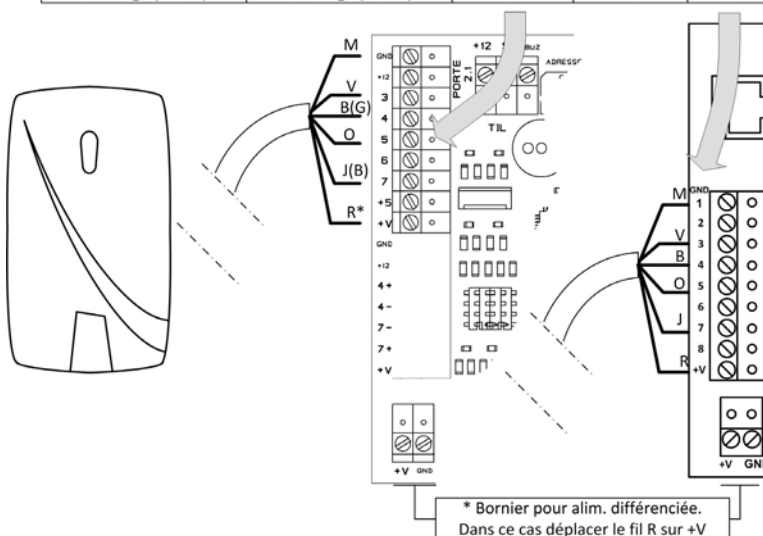
Préconisations

- Utiliser une alimentation externe protégée par fusible connectée sur le bornier d'alimentation différenciée.
- Raccorder le blindage à la tôle de référence (chemin de câble, fond de coffret, ...).



Câblage

Correspondance borniers				
Lecteur (Data/CLOCK)	Lecteur (Wiegand)	MDP1A	MDPES	MB/RJ45
M - marron (alim -)	M - marron (alim -)	GND	GND	GND 1
V - vert (led verte)	V - vert (led verte)	3	VV1/VV2/4-	3
B - bleu (data)	G - gris (data0)	4	DA1/DA2/4+	4
O - orange (led rouge)	O - orange (led rouge)	5	VR1/VR2/7-	5
J - jaune (clock)	B - bleu (data1)	7	CK1/CK2/7+	7
R - rouge (alim +)	R - rouge (alim +)	+12 ou +V	+V	2 ou +V



Note : Ne pas raccorder tout autre fil présent sur le lecteur.

Caractéristiques principales

Caractéristiques		Valeurs		
Tension d'alimentation		10,5 V min, 15 V max		
Consommation		30 mA @ 12 V (0,4 W)		
Raccordement		MB/RJ45, MDP1, MDL1, MDPES		
Distance de raccordement		100 m		
Pilote UTIL	Data/Clock 10 chars	Data/Clock 13 chars	Wiegand 26 bits	
	MS Proxil 10 char (0)	MS ISO2-Magstripe (2)	WG Wiegand Std 26 bits (7)	
	LEC05TI0800-XX2	LEC05TI0800-XX3	LEC05TI0800-XX1	

Recommandations : raccordement des équipements situés en zone non sécurisée

Afin de prévenir les tentatives d'intrusion par court-circuit des lecteurs situés en zone non sécurisée, il est recommandé de protéger leur alimentation par un fusible, conformément au schéma présenté.

Schéma de raccordement type :

