

Lecteur de proximité ATEX

Lecteurs 13,56 MHz

Fiche technique (LEC05XF0400-CB0)

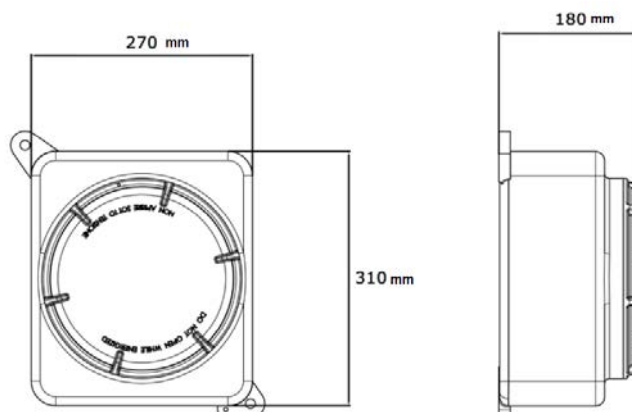
Description

Lecteur haute technologie certifiée ATEX, avec coffret antidéflagrant. Lecteur sans contact multi-technologie.

Configuration du lecteur disponible sur la notice d'installation STid.

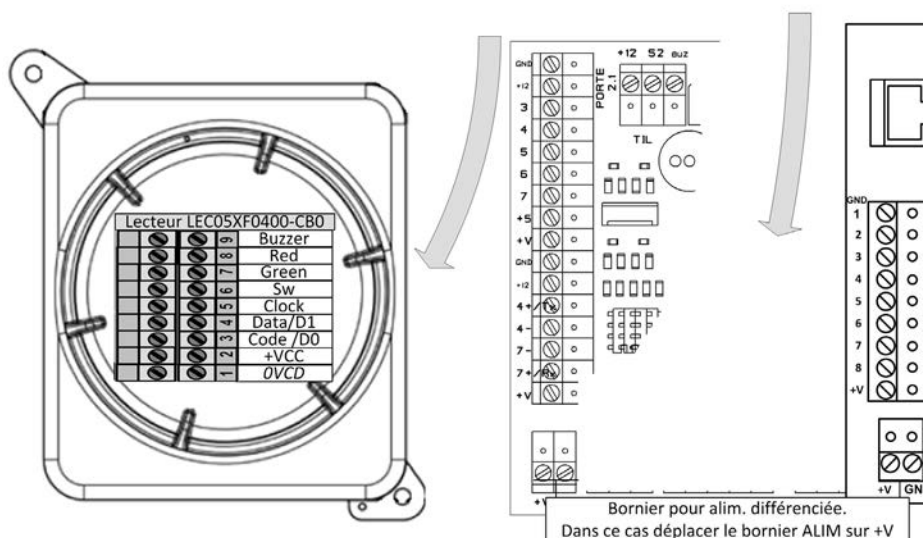
Préconisations

- Utiliser une alimentation externe séparée protégée par fusible
- Raccorder le blindage des câbles à la tôle de référence (chemin de câble, fond de coffret, ...).



Câblage

Correspondance borniers				
Lec (ISO2)	Lec (Wiegand)	MDP1A	MDPES	MB/RJ45
0VCD	0VCD	GND	GND	GND 1
GREEN	GREEN	3	VV1/VV2/4-	3
DA/D1	DA/D1	4	DA1/DA2/4+	4
RED	RED	5	VR1/VR2/7-	5
CLOCK	CO/D0	7	CK1/CK2/7+	7
+VCC	+VCC	+12 ou +V	+V	2 ou +V



Caractéristiques principales

Caractéristiques	Valeurs
Tension d'alimentation	5 VCD min, 24 VCD max
Consommation	80 mA sous 12 VCD
Raccordement	Data/Clock, Wiegand
Distance de raccordement	100 m
Pilote UTIL	0, 2, 7, 15
Température de fonctionnement	-20°C à 70°C
Poids	13,5 kg

Recommandations : raccordement des équipements situés en zone non sécurisée

Afin de prévenir les tentatives d'intrusion par court-circuit des lecteurs situés en zone non sécurisée, il est recommandé de protéger leur alimentation par un fusible, conformément au schéma présenté.

Schéma de raccordement type :

