

## Lecteur/enrôleur Omnikey (HID)

Lecteur 13,56 MHz / encodeur de table

Fiche technique (LEC05XF0600-NB14)

### Description

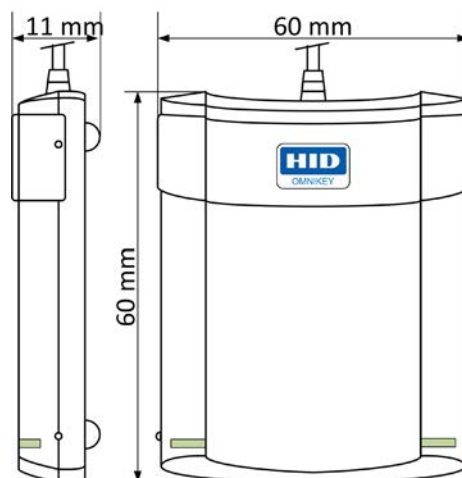
Lecteur / enrôleur sans contact Omnikey permettant de faire l'interface entre un lecteur ou une carte 13,56 MHz et un PC équipé de TILMAN.

#### Normes :

- ISO 14443 A / B
- ISO 15693

#### Cartes 13,56 MHz compatibles :

- Toutes cartes 13,56 MHz (iCLASS, MIFARE, MIFARE+, DESFire, ICODE, ...)



### Présentation



### Caractéristiques principales

Caractéristiques	Valeurs	
Tension d'alimentation	5 VDC (alimentation par le port USB exclusivement)	
Dimensions en mm	115 x 96,5 x 25,5 (L x H x P)	
Raccordement	Sur port USB (câble de 1,8 m fourni)	
Sélection enrôleur/encodeur (sens lecture)	Paramètres à renseigner, depuis le menu principal de MICRO-SESAME, dans «Contrôle d'accès» \ «Options» : Indiquer «Enrôleur» (pour lecture simple) ou «Encodeur» (sense de lecture double)*	
Pilote de gestion	Driver fourni sur DVD du kit PRG05XF11	après raccordement, sélectionner le dossier "<DVD>\Pilotes OMNIKEY\ puis exécuter le fichier correspondant au système d'exploitation utilisé : Pour 64 bits : OMNIKEY5x2x_V1_2_9_2_x64.exe Pour 32 bits : OMNIKEY5x2x_V1_2_9_2_x86.exe
	Driver fourni sur le web	<a href="http://www.hidglobal.com/omnikey">http://www.hidglobal.com/omnikey</a>
Paramètres Contrôle d'accès	Paramètres à renseigner dans «Code physique N°x»\«Configuration de l'enrôleur» de la page «Contrôle d'Accès»\«Options» de MICRO-SESAME : Dans la section «Enroleur», choisir «Type : Enrôleur Mifare - Lecteur Omnikey». Dans «Port de communication utilisé», laisser vide.	

\* Copier la DLL correspondante à l'enrôleur/encodeur dans le repertoire PROG de MICRO-SESAME si ces options ne s'affichent pas dans l'interface MICRO-SESAME.