

Lecteur PROXILIS à antenne déportée

Lecteurs 13,56 MHz

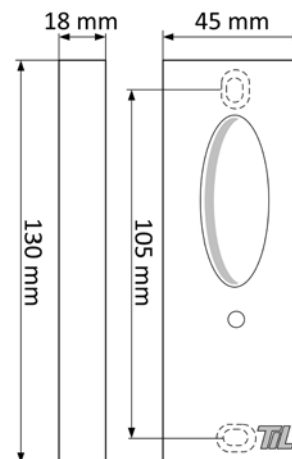
Fiche technique LEC05MF6900-NB5

Description

Lecteur PROXILIS à antenne déportée au format lecteur PROXILIS extérieur (transparent), connexion par bus RS485.

La partie électronique est déportée à l'intérieur du bâtiment pour une plus grande sécurité.

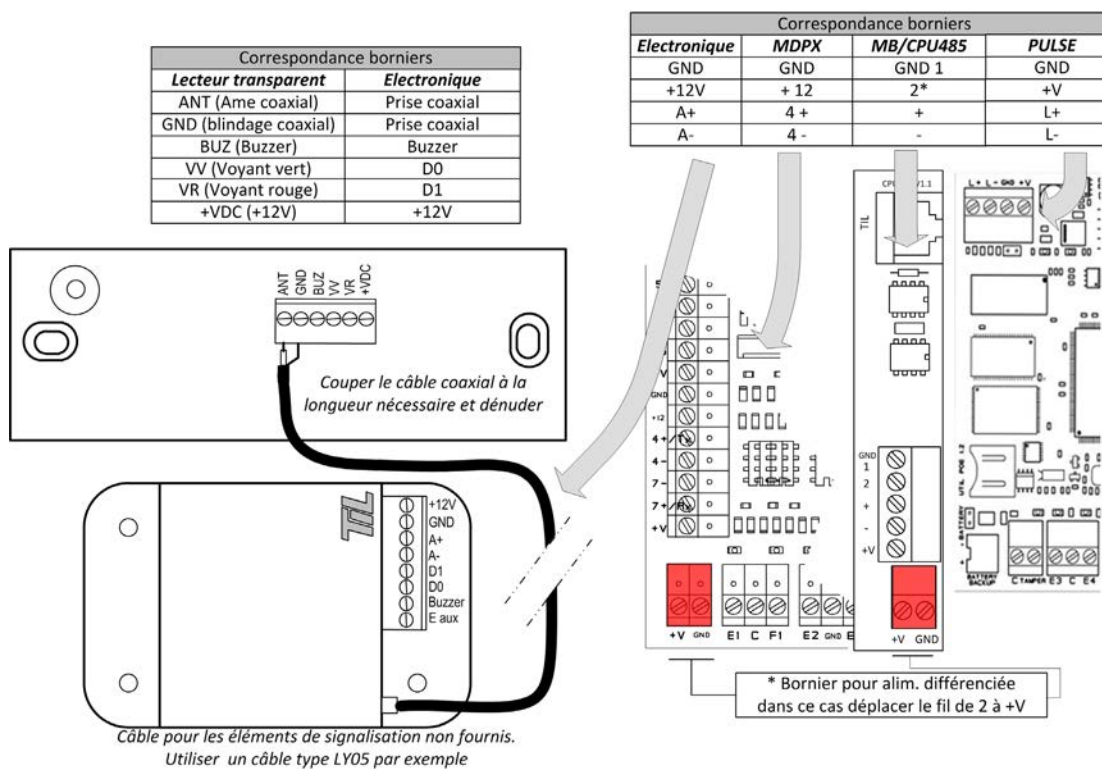
La liaison RS485 est cryptée (PRG_PC01).



Préconisations

- Utiliser une alimentation externe protégée par fusible connectée sur le bornier d'alimentation différenciée.
- Raccorder le blindage à la tôle de référence (chemin de câble, fond de coffret, ...).

Câblage



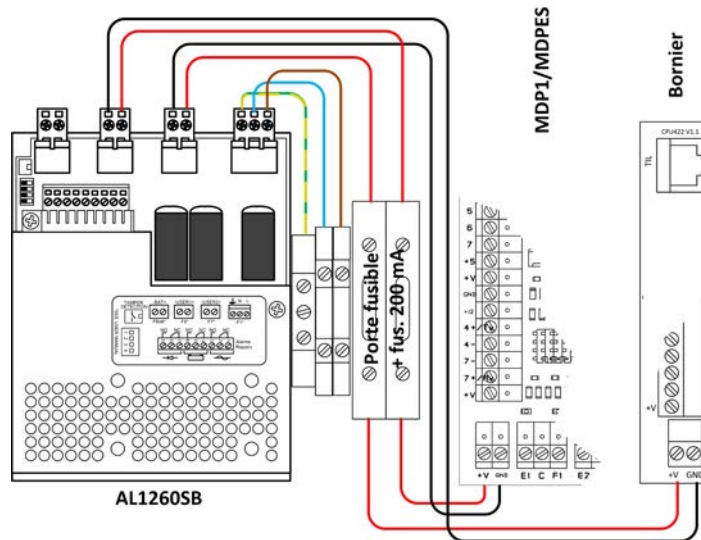
Caractéristiques principales

Caractéristiques	Valeurs
Tension d'alimentation	12 VDC (9 VDC min, 15 VDC max)
Consommation	28 mA @ 12 V (0,25 W)
Raccordement	Modules MB/CPU485, MDP1 RS485, MDL1, MDPES RS485 ou bus PULSE
Distance de raccordement	Entre électronique et module 600 m, entre antenne et électronique 3 m
Puissance disponible sur D1 / D0 / S aux	20 mA / 20 mA / 20 mA
Pilote UTiL	MS Proxil 10 char (0) autres pilotes GND en fonction de la programmation

Recommandations : raccordement des équipements situés en zone non sécurisée

Afin de prévenir les tentatives d'intrusion par court-circuit des lecteurs situés en zone non sécurisée, il est recommandé de protéger leur alimentation par un fusible, conformément au schéma présenté.

Schéma de raccordement type :



Adressage du lecteur :

Des commandes d'adressage seront prochainement accessibles par TELNET via le port USB intégré.