

Module MDBIRS3

Modules déportés

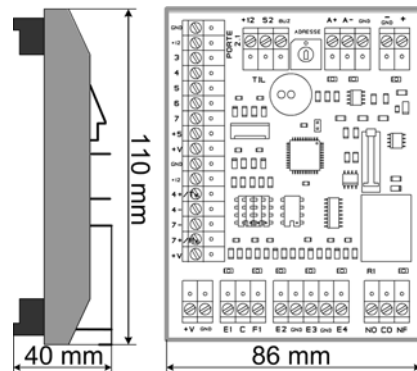
Fiche technique (MDBIRS3)

Présentation

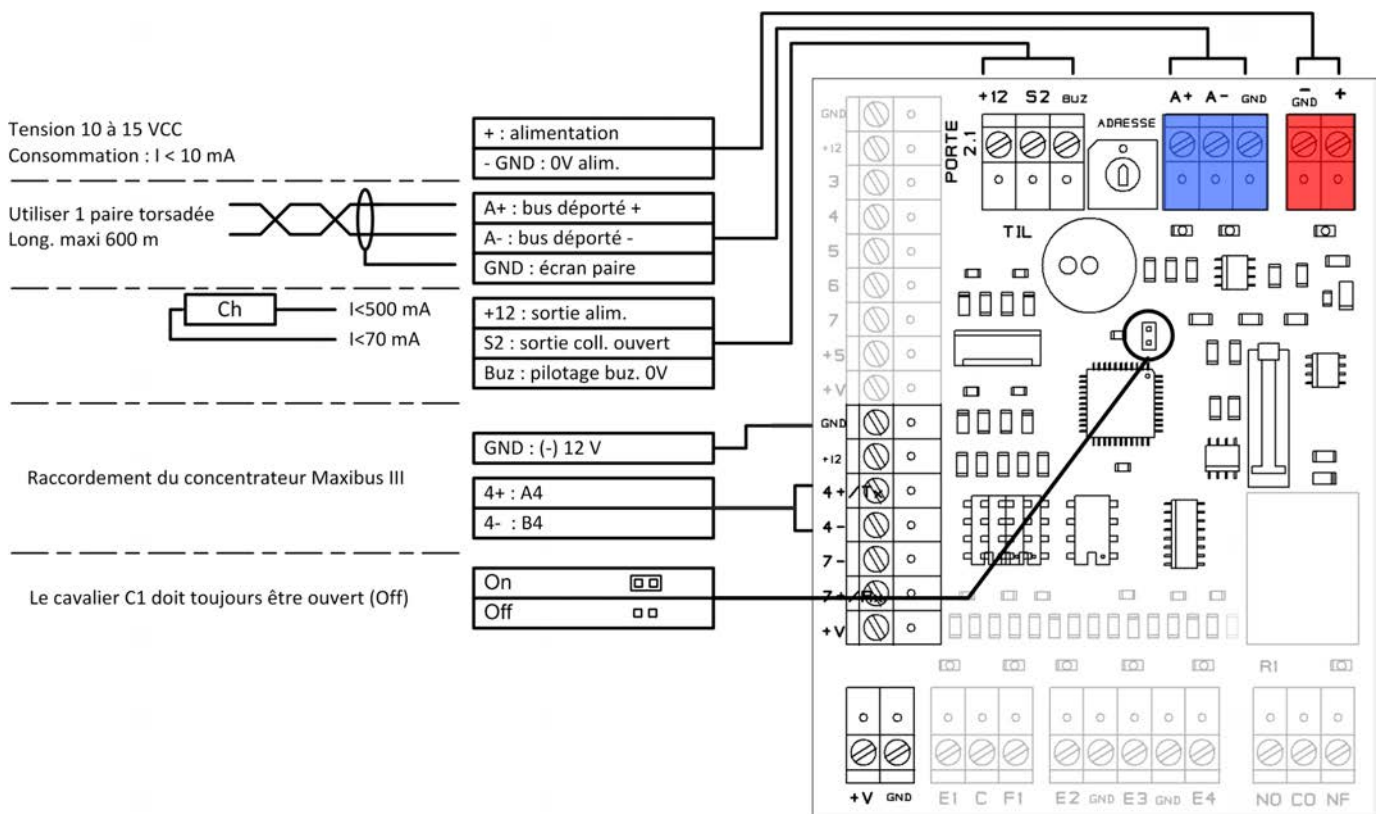
Module MDBIRS3 peut gérer de 1 à 32 colonnes de réception MAXIRISIII de SORHEA, simple ou double directions.

Module compatible :

- Concentrateur Maxibus pour barrières MAXIRIS III
- UTIL V2
- UTIL V1 avec Firmware > 2.61



Câblage



Protection des équipements : Afin d'assurer un parfait fonctionnement des équipements et éviter les interférences, raccorder le 0 volt des cartes électroniques à la terre.

Caractéristiques principales

Caractéristiques	Valeurs
Tension d'alimentation	7 V min, 15 V max
Consommation	Inférieure à 10 mA
Espace d'adressage	de 1 à 16 sur chaque bus

Consulter le guide des registres pour toute autre information.