

Module MDGFS

Modules déportés

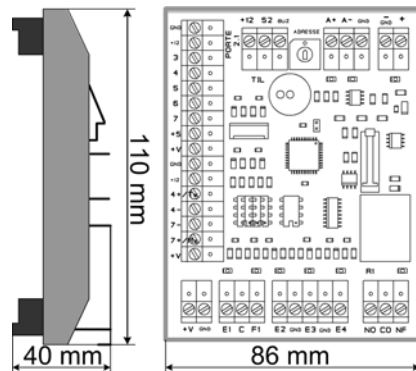
Fiche technique (MDGFS)

Présentation

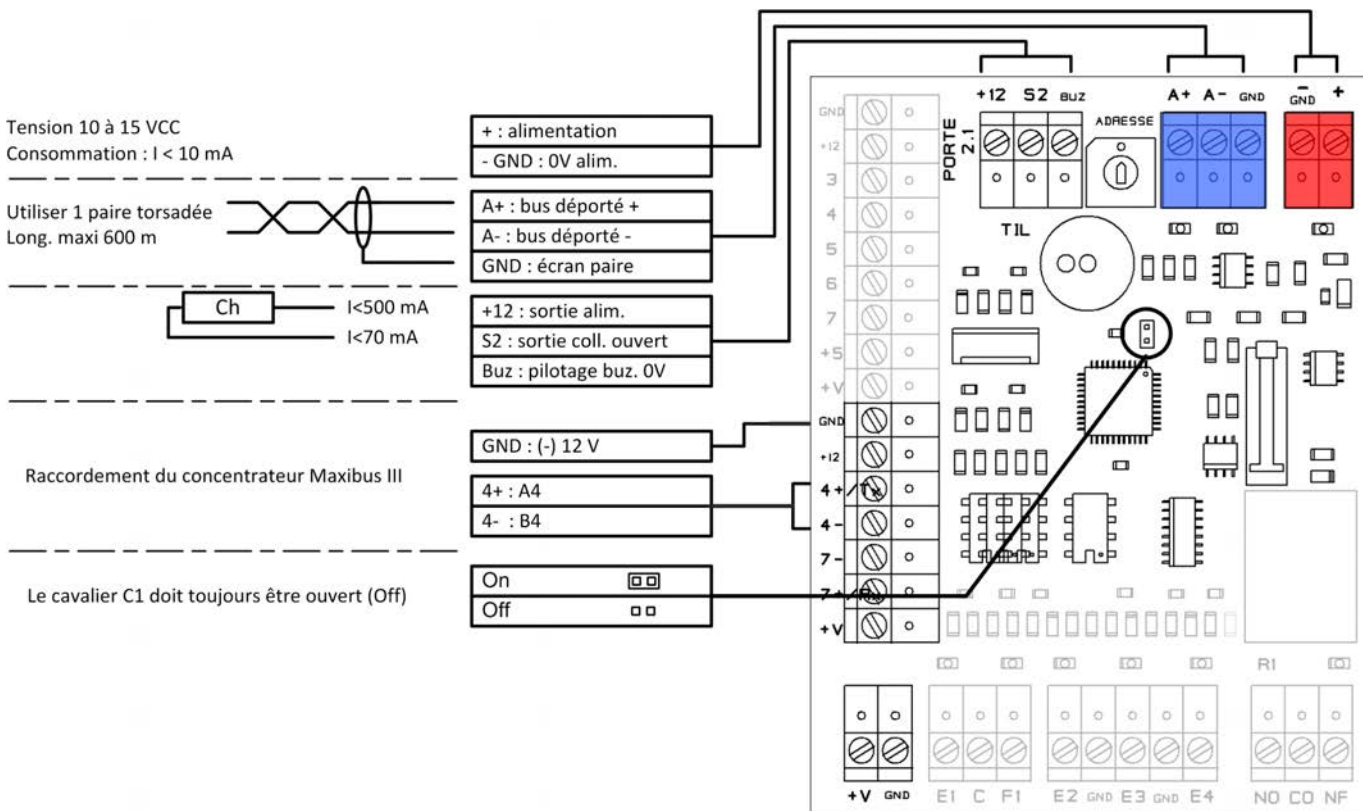
Module d'acquisition de câbles détecteurs de chocs SORHEA G-FENCE pour UTIL / TILLYS.
Supervision de 1 à 16 unités de gestion, et jusqu'à 104 zones.

Module compatible :

- Concentrateur Maxibus pour unité de gestion G-FENCE
- UTIL V2
- UTIL V1 avec Firmware > 2.61



Câblage



Protection des équipements : Afin d'assurer un parfait fonctionnement des équipements et éviter les interférences, raccorder le 0 volt des cartes électroniques à la terre.

Caractéristiques principales

Caractéristiques	Valeurs
Tension d'alimentation	7 V min, 15 V max
Consommation	Inférieure à 10 mA
Espace d'adressage	de 1 à 13 (D)* sur chaque bus

Consulter le guide des registres pour toute autre information.

* Les adresses 14, 15 et 16 (respectivement E, F et 0) sont réservées systématiquement aux fonctions internes du MDGFS.