

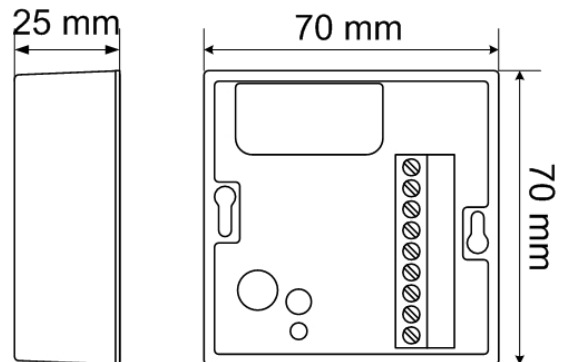
## ME/01

### Modules d'extension

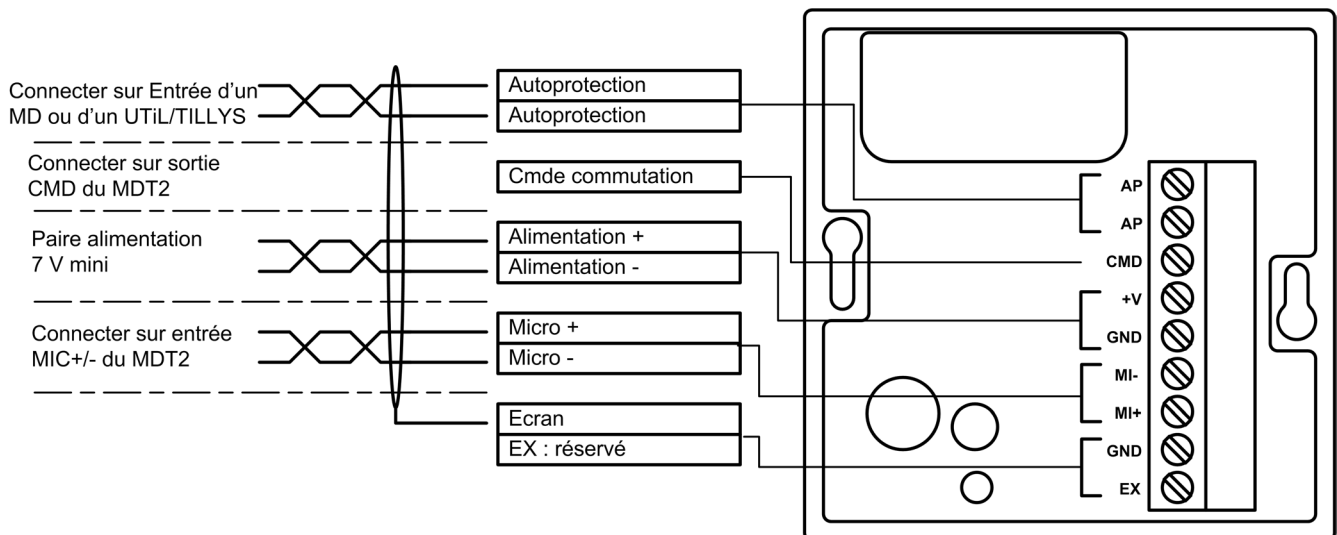
Fiche technique

## Micro d'écoute adressable

Micro d'écoute adressable pour transmetteur téléphonique MDT2 sous la forme d'un boîtier mural.



## Câblage



## Caractéristiques principales

Caractéristique	Minimum	Maximum
Distance maximale du bus Microphone	-	90m (câble 9/10 <sup>e</sup> ) 1 seul module actif
Nombre de modules en série (adresses différentes)	-	16
Consommation moyenne	< 1W (140mA@7V, 80mA@12V)	
Tension d'alimentation	7V min à 15V max	
Consulter le guide des registres pour toute autre information.		