

Micro d'écoute / interpellation pour MDT2

Modules d'extension

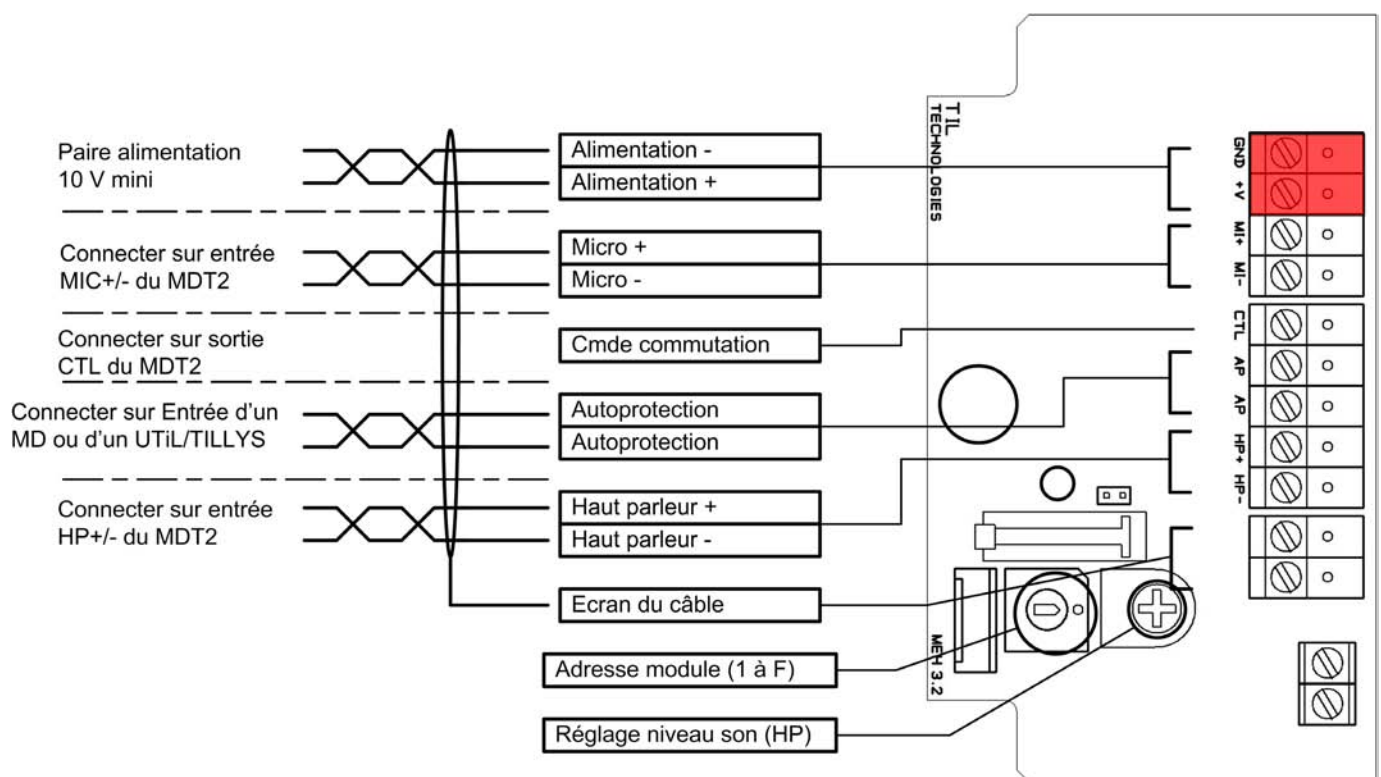
Fiche technique

Présentation

Micro d'écoute / interpellation adressable pour transmetteur téléphonique MDT2 sous la forme d'un boîtier mural.



Câblage



Caractéristiques principales

Caractéristique	Valeur(s)
Tension d'alimentation	7V min, 15V max
Consommation	300mA @ 7V (2,1W), 167mA @ 12V (2W)
Espace d'adressage	1 à 16 sur chaque bus
Distance maximale des bus Microphone et Haut parleur	90m (câble 9/10 ^e) 1 seul module actif
Consulter le guide des registres pour toute autre information.	

FTE_MEH02 - mai 2010 - Informations non contractuelles susceptibles de modifications sans préavis