

1005-N

Contact magnétique en saillie Intérieur/ Extérieur Haute Sécurité



EN50131-2-6 GR2 CL IV

- Conforme à EN50131-2-6
- Usage intérieur & extérieur
- Taille réduite pour les performances associées
- Portes et fenêtres tout matériau
- Protection contre tout type de sabotage
- Large espacement entre contact et aimant

1005 N

Boîtier	Métal moulé sous pression, peinture époxy blanche
Fonction	Contact Reed avec sortie NF contact & aimant en vis à vis
Connexions	Borniers (1,5mm)
Température d'usage	-25°C à +60°C
Indice de protection	IP 65

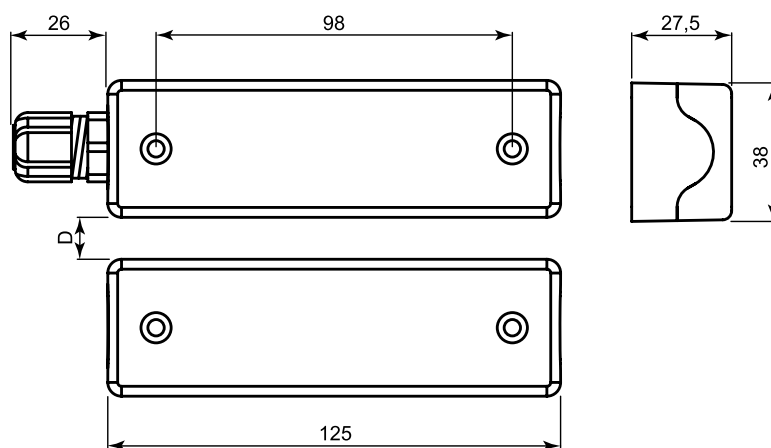


Contact magnétique à usage tertiaire et industriel

Contact magnétique en aluminium pour montage en saillie bénéficiant d'un espace large entre le contact et l'aimant. Haute protection contre les tentatives de sabotage et résistant à un usage extérieur intensif. Indice de protection IP 65. Dimensions contenues et finition soignée.

La connexion au bornier facilite l'installation en évitant l'ajout de boîtes de jonction et le presse-étoupe avec sa conception "parapluie" rend le sabotage quasiment impossible.

Dimensions



Spécifications

Code	D max (non ferreux)	D max (Féreux)	Type Connexion	Tension Max	Courant Max	Puissance Maxr	Niveau Sécurité	Classe Environnement	Poids Total
1005-N	62 mm	38 mm	NC*	42.4 Vpeak - 60 V DC	1 A	10 W	2	IV	0.65 Kg

D max: Distance d'installation maximale.

* Avec aimant en place