

Contact magnétique Haute Résistance Series 403



403-AP



403-AG

- Conforme à EN50131-2-6
- Montage en saillie
- Haute résistance mécanique
- Large espacement
- Pour les portes et les fenêtres en tout matériau
- Connexion filaire
- Autoprotégé

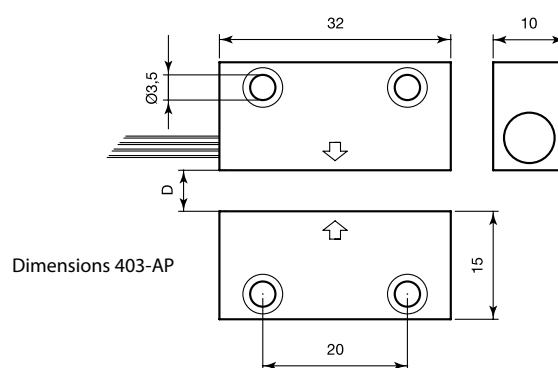
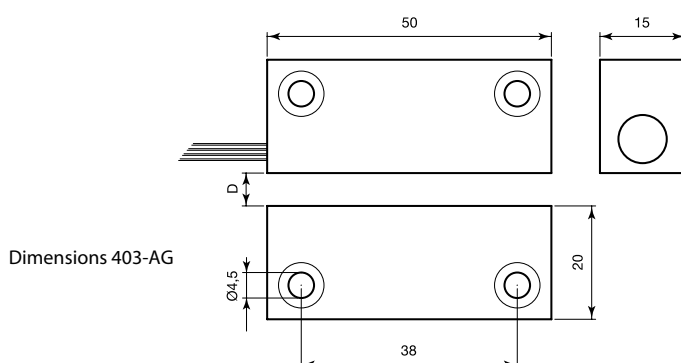
Boîtier	Alliage métallique, couleur aluminium
Fonction	Contact magnétique de type Reed NF aimant en vis à vis
Connexion	Filaire: 2 fils pour le contact + 2 fils pour autoprotection
Température d'usage	-25°C à +50°C
Indice de protection	IP 65
Conditionnement	403-AG par lot de 5 pièces - 403-AP par lot de 10 pièces

Séries 403

Contact magnétiques métallique

Pour montage en saillie à haute résistance mécanique. Il peut être monté sur des cadres de portes et de fenêtres tout matériau: aluminium, bois, PVC, fer, etc. Le large espacement de fonctionnement entre le contact et l'aimant permet une grande tolérance ou jeu.

Le contact est fermé hermétiquement avec de la résine de polyuréthane. Il dispose d'une autoprotection. La connexion utilise 4 fils: 2 fils pour le contact NF avec l'aimant en vis à vis et 2 fils pour le contact d'autoprotection.



Spécifications

Code	D max (non ferreux)	D max (ferreux)	Type connexion	Tension admissible	Courant Mmx	Puissance max	Nbre de fils	Longueur câble	Grade Sécurité	Classe environnement	Poids du lot	Notes
403-AG	22 mm	10 mm	NF*	42.4 Vcrêtes- 60 V DC	1 A	10 W	4	1,2 m	2	III	0.55 Kg	câble gainé
403-AP	18 mm	6 mm	NF*	42.4 Vcrêtes- 60 V DC	1 A	10 W	4	1,2 m	2	III	0.28 Kg	

D max: maximum installation distance.

* Aimant en vis à vis