

# FX-360



## **DÉTECTEUR À INFRAROUGES PASSIFS à montage plafond**

**Le FX-360 est un détecteur 360° à montage plafond pour usage commercial et domestique.**

Sa finition et son design se comparent à ceux de produits beaucoup plus onéreux ; équipé d'une lentille sphérique rigide, et de l'électronique de la gamme FX, ce détecteur plafond se caractérise par une fiabilité et des performances inégalées dans sa catégorie.

# FX-360



## Caractéristiques

### • Lentille sphérique en plastique rigide

La conception et la réalisation de la lentille du FX-360 permettent d'obtenir des performances stables et homogènes sur toutes la surface protégée (sous 360°).

### • Protection contre les fausses alarmes

Le FX-360 est protégé contre les déclenchements intempestifs dus aux variations de température et d'éclairement.

- Protection RFI : pas d'alarme à 20V/m de 100 MHz à 1 GHz.
- Protection contre les variations de température : absence d'alarme lors de variations de température de 1,7°C/minute entre -20° à +50°C.
- Circuit réducteur de bruit
- Compteur d'impulsions commutable : 2 ou 4.

### • Contrôle de qualité performant

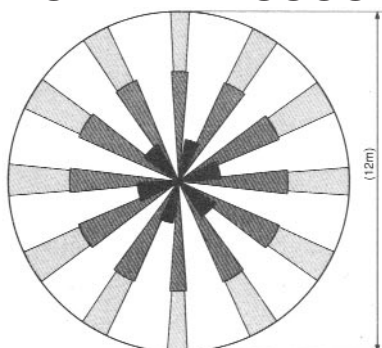
- Technologie C.M.S. informatisée : La mise en place des composants informatisée garantit une grande homogénéité de la fabrication et un haut niveau de qualité.
- Déverminage de chaque circuit : Tous les circuits subissent un test fonctionnel de plusieurs jours.

### • Autres caractéristiques

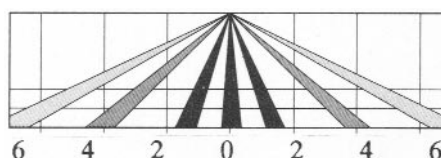
- Interrupteur de LED On/Off
- LED de préchauffage

## Zone de détection

### VUE DE DESSUS



### VUE DE COTÉ



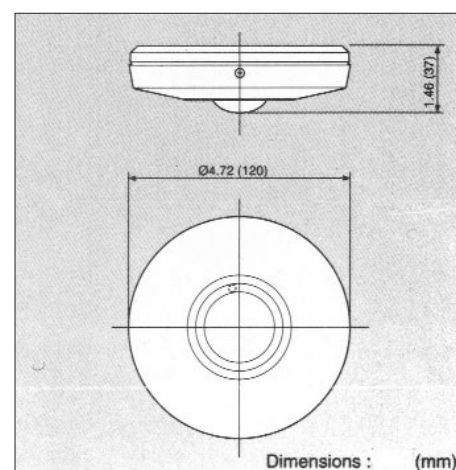
### DIAMETRE MAXIMUM DE LA ZONE DE DETECTION

Hauteur de fixation (m)	2,4	3	3,6
Diamètre de la zone de détection (m)	8	10	12

## Spécifications

MODELE	FX360
Type de détection	Infrarouge passif
Couverture	Ø 8m à 2,4m de haut - Ø 12m à 3,6m de haut
Nombre de zones	62
Sensibilité	0,6 m/s à 1,6°C
Vitesse détectable	0,3 à 1,5 m/s
LED	Clignote pendant le préchauffage - Indicateur d'alarme commutable
Durée d'alarme	2 ± 0,5s
Sortie d'alarme	NF 28 Vcc 0,2A
Autoprotection	NF ; ouvert capot retiré
Comptage	20 ± 5s, 2 ou 4 impulsions
Préchauffage	Environ 30s (LED clignote)
Alimentation	9,5 à 18 Vcc
Consommation	17mA nominal ; 18 mA maxi
Poids	140g
Température de fonctionnement	-20°C à +50°C
Humidité relative	95% maxi
Perturbations HF	Pas d'alarme pour 20V/m

## Dimensions



Cachet du revendeur



475 Rue Piani  
69480 Ambérieux d'Azergues

☎ : 04.37.55.50.50

📠 : 04.37.55.50.59

<http://www.optex-security.com>