

# Encodeur de badges SDI010

## Biométrie

### Lecteurs de contrôle d'accès

#### Encodage des données biométriques

Le SDI010 est un encodeur de badges MIFARE, DESFire ou iCLASS (suivant référence) pour les solutions biométrique MorphoAccess.

C'est grâce à cet encodeur, raccordé par USB à un poste client **Micro-SESAME**, que les données biométriques sont stockées dans le badge.

- Liaison directe sur le port USB d'un PC Micro-SESAME, serveur ou client.
- Prêt à poser sur la table

#### Références

##### Encodeurs de badges SDI010

- **ENR72SG06** : encodeur MIFARE / DESFire MORPHOACCESS USB

##### Enrôleur d'empreintes MORPHOACCESS MSO300

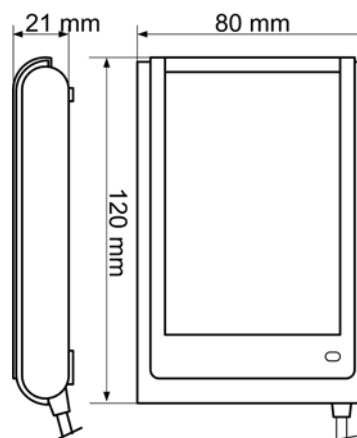
- **ENR72SG10** : enrôleur d'empreintes MSO300 + logiciels MACI et VERIF

##### Lecteurs MORPHOACCESS Séries 100 et 500

- **LEC72SG0500-NB0** : lecteur biométrique MA100 avec base de données intégrée de 500 utilisateurs
- **LEC72SG0600-NB0** : lecteur biométrique MA110 avec lecteur iCLASS intégré
- **LEC72SG0700-NB0** : lecteur biométrique MA120 avec lecteur MIFARE/DESFire intégré
- **LEC72SG0532-GB0** : lecteur et clavier MA500+ avec base de données intégrée de 3 000 utilisateurs (jusqu'à 50 000 en option)
- **LEC72SG0632-GB0** : lecteur et clavier MA520+ avec lecteur MIFARE/DESFire intégré
- **LEC72SG0932-GB0** : lecteur et clavier OMA520 avec lecteur MIFARE/DESFire intégré, version extérieure



#### Cotes mécaniques



#### Caractéristiques détaillées

- Distance maximum avec le badge : 1 cm
- Signalisation : 1 LED tricolore
- Connexion : USB 2.0
- Longueur du câble livré : 1,5 m
- Dimensions : H 21 x L 120 x P 80 mm
- Température d'utilisation : 0°C à +50°C
- Humidité : 90% sans condensation

## Biométrie

### LECTEURS MORPHOACCESS



### ENROLEUR D'EMPREINTES



### ENCODEUR SDI010



### Votre distributeur

Contact Commercial  
Contact Marketing

> info@til-technologies.fr  
> marketing@til-technologies.fr

LA SÉCURITÉ SANS FAILLE

www.til-technologies.fr

