

ATX Multi-Technologies

Lecteurs de contrôle d'accès

Lecteurs de proximité 13,56 MHz

Identification en environnement explosif

Le lecteur ATX 13.56 MHz est un lecteur de proximité certifié ATEX et IECEx pour toutes vos applications de contrôle d'accès en environnements explosifs.

Il est particulièrement adapté aux industries chimiques et pétrochimiques, les raffineries ou encore les centrales nucléaires.

Compatible avec le système de sécurité centralisé MICRO-SESAME, il doit être associé à un automate de commande UTIL, TILLYS ou PULSE.

Le lecteur ATX permet d'identifier les cartes MIFARE, MIFARE+, DESFire, DESFire EV1 et Ultralight C.

Selon vos besoins, il peut lire simplement les n° CSN ou les données stockées en zone sécurisée (fichiers ou secteurs).



LES PLUS

⦿ Certification ATEX

Conforme aux deux directives européennes (99/92/CE et 94/9/CE), avec son coffret antidéflagrant (Ex II 2 GD IP66), le lecteur Haute Sécurité ATX est certifiés ATEX (EN60079) & IECEx.

⦿ Multi-technologies

Compatible avec les normes ISO14443 (A et B) et ISO18092, ce lecteur supporte toutes les puces NXP (MIFARE, MIFARE+, DESFire, DESFire EV1 et Ultralight C). Il vous permet donc d'accompagner des extensions, évolutions ou migrations de technologies en toute simplicité.

Principes & Fonctionnalités

- ⦿ **Alimentation** : 12 VDC (5 à 24 VDC)
- ⦿ **Distance de lecture** : jusqu'à 4 cm
- ⦿ **Distance de raccordement** : jusqu'à 100m du module de commande

Systeme de contrôle d'accès

AUTOMATES



MODULES SPECIALISÉS



LECTEURS



LA SÉCURITÉ SANS FAILLE

www.til-technologies.fr

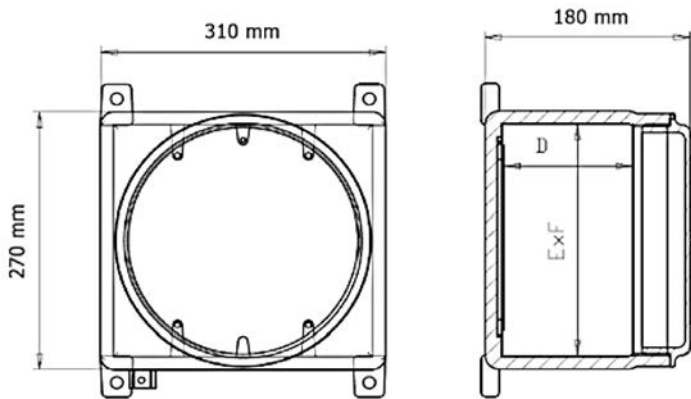


ATX Multi-Technologies

Lecteurs de contrôle d'accès

Lecteurs de proximité 13,56 MHz

Cotes mécaniques



Compatibilités badges 13,56MHz

- ⦿ Mifare Ultralight® et Ultralight® C,
- ⦿ Mifare Classic® et Mifare Plus®
- ⦿ Mifare DESFire® et Mifare DESFire EV1®

Caractéristiques détaillées

- ⦿ **Alimentation :**
12 VDC (5 à 24 VDC)
- ⦿ **Consommation moyenne :**
80 mA
- ⦿ **Fréquence d'émission :**
13,56 MHz, ISO 14443-A et B et ISO 18092
- ⦿ **Distance de lecture :**
Jusqu'à 4 cm avec un badge Mifare+ ou Desfire EV1
- ⦿ **Distance maximale entre le module et le lecteur :**
100 m
- ⦿ **Interface de communication :**
Data/clock, Wiegand
- ⦿ **Connectique :**
2 presse-étoupes PE PAP-R0 M20 pour câbles blindés ext. 10-19 mm
Bloc de jonction interne 9 x 2,5 mm²
- ⦿ **Dimensions :**
310 x 270 x 180 mm
- ⦿ **Fixation :**
Murale en applique, 4 vis de diamètre 11 mm
- ⦿ **Signalisation :**
Leds 3 couleurs (vert, rouge, orange)
- ⦿ **Matériaux :**
Alliage d'aluminium et acier inoxydable
- ⦿ **Résistance / étanchéité :**
ATEX, IP66
- ⦿ **Température de fonctionnement :**
de -20°C à +70°C
- ⦿ **Poids :**
13,5 kg

Référence

Lecteur ATX

- ⦿ **LEC05XF0400-CB0** : lecteur ATEX 13,56 MHz multi-technologies MIFARE, MIFARE+, DESFire, DESFire EV1 et Ultralight C, secteurs/fichiers sécurisés, sortie bornier, Dataclock/ Wiegand, bleu métallisé.

Votre distributeur

Contact Commercial
Contact Marketing

> info@til-technologies.fr
> marketing@til-technologies.fr

LA SÉCURITÉ SANS FAILLE

www.til-technologies.fr

