

PROXILIS STD

Lecteurs de contrôle d'accès

Lecteurs de proximité 13,56 MHz

Sécurisé, Standard et Paramétrable

PROXILIS STD est un lecteur de contrôle d'accès sécurisé et paramétrable, destiné aux entreprises à la recherche de standards reconnus sur le marché.

Il est adapté à la lecture des cartes Mifare Classic, Mifare +, Desfire et ICAO-Lite, qui peuvent supporter des évolutions de fonctionnalités (multi-applicatif, biométrie...), sur le modèle du passeport électronique.

Par les ressources cryptographiques qu'il intègre et la sécurisation de ses communications avec l'UTL, PROXILIS STD est la réponse parfaite à ceux qui souhaitent utiliser des cartes standards et facilement disponibles, tout en s'assurant une sécurité maximum.



Les Plus

🕒 Du style

Avec un design ultra fin, disponible en plusieurs couleurs, et son éclairage d'ambiance pour une bonne visibilité dans l'obscurité, PROXILIS s'intègre facilement et avantageusement dans les bâtiments.

🌱 Écologique

PROXILIS aime l'environnement et les économies d'énergie avec un niveau de consommation très inférieur aux lecteurs du marché (0,25 W).

👉 Disponible en plusieurs déclinaisons

Version intérieure carrée, allongée ou allongée avec clavier (Q1 2010). Pour l'extérieur, une version allongée antivandale est également disponible.

Principes & Fonctionnalités

- 🕒 Lecture d'un Identifiant dans un secteur ou fichier TIL signé par cryptographie RSA.
- 👉 Ajout possible de données signées (photos, empreintes biométriques...).
- 👉 Le reste de la carte est disponible pour d'autres applicatifs et peut utiliser des ressources cryptographiques DES, 3DES, AES, RSA, ECC ou SHA.
- 👉 Supporte les cartes ICAO-Lite, compatibles avec le passeport électronique.
- 👉 Possibilité de paramétrer un code client/site sur le lecteur et les cartes.
- 👉 Communication RS485 cryptée avec signe de vie.

La gamme de lecteurs PROXILIS

PROXILIS ECO



PROXILIS STD



PROXILIS PRO



LA SÉCURITÉ SANS FAILLE

www.til-technologies.fr

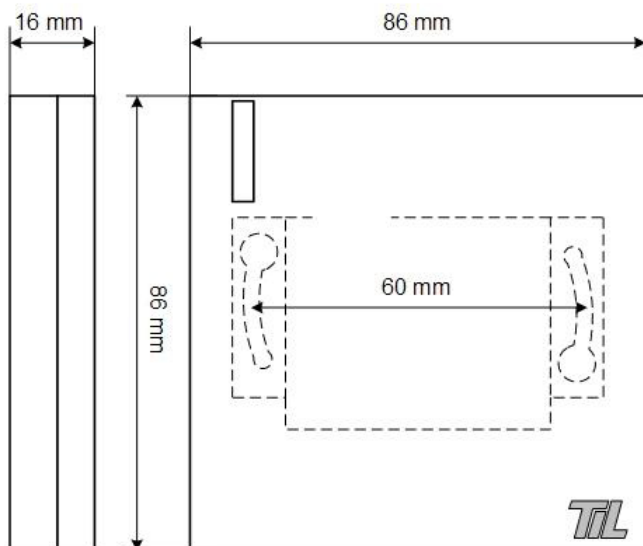


PROXILIS STD

Lecteurs de contrôle d'accès

Lecteurs de proximité 13,56 Mhz

Cotes mécaniques



Références

Lecteur PROXILIS STD :

- ④ LEC05MF2500-NB5 : Lecteur intérieur carré, noir

Déclinaisons couleurs standards :

- ④ LEC05MF2400-GB5 : Lecteur intérieur carré, gris
- ④ LEC05MF2400-BB5 : Lecteur intérieur carré, blanc
- ④ LEC05MF2400-CB5 : Lecteur intérieur carré, bleu
- ④ LEC05MF2400-VB5 : Lecteur intérieur carré, violet
- ④ LEC05MF2400-MB5 : Lecteur intérieur carré, marron

Autres couleurs disponibles sur demande

- ④ Coût supplémentaire forfaitaire fixe
- ④ Quantité minimum pour lancement de production



Normes & Conformités

Normes :

- ④ Normes ISO14443 A et B. Niveau 1 à 4
- ④ Cryptographie DES, 3DES, AES, RSA, ECC, SHA
- ④ Mémoire de clefs et processeur crypto sécurisé ELA4+

Cartes :

- ④ Mifare 1K et 4 K, Mifare + 2K et 4K, Desfire 4K et 8K, ICAO -Lite 8K

Caractéristiques détaillées

- ④ **Alimentation :**
12 VDC (9 à 15 VDC)
- ④ **Consommation moyenne :**
0,25 W
- ④ **Fréquence d'émission :**
13,56 MHz
- ④ **Distance maximale entre le module et le lecteur :**
600 m
- ④ **Interface de communication :**
RS485 crypté, signe de vie
- ④ **Connectique :**
Bornier 4 points inclus
- ④ **Matériaux :**
ABS
- ④ **Dimensions :**
86 x 86 x 16 mm
- ④ **Fixation :**
2 vis, sur boîte d'encastrement 80 mm ou en applique
- ④ **Distance de lecture :**
jusqu'à 8 cm selon technologie du badge
- ④ **Signalisation :**
 - Eclairage d'ambiance blanc
 - Leds rouge/vert pilotables
 - Buzzer intégré
- ④ **Température de fonctionnement :**
de +5°C à +40°C
- ④ **Poids :**
0,10 Kg

Votre distributeur

Siège social Parc du Golf - 350 rue de la Lauzière - 13856 Aix-en-Provence Cedex 3 - Tél : +33 (0)4 42 37 11 77 - Fax : +33 (0)4 42 34 28 98
Agence Paris Immeuble Atria - 2 rue du Centre - 93885 Noisy-le-Grand Cedex - Tél : +33 (0)1 48 15 04 30 - Fax : +33 (0)1 48 15 04 32

> info@til-technologies.fr

LA SÉCURITÉ SANS FAILLE

www.til-technologies.fr

