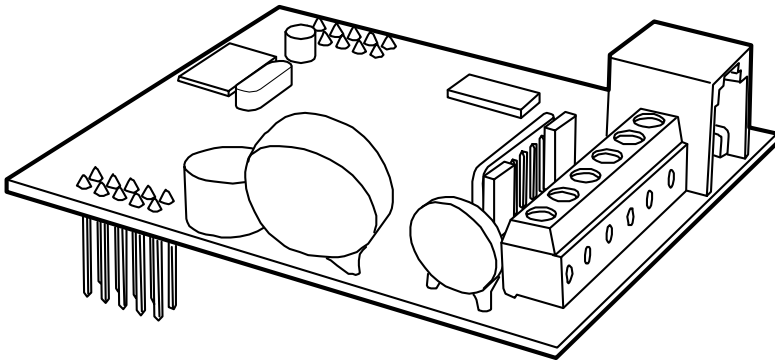


I-SD01

Transmetteur Téléphonique Vocal & Télésurveillance



Guide d'installation et de programmation

Introduction

Le I-SD01 est un module de transmission téléphonique conçu pour être enfiché sur la centrale I-ON16. Le I-SD01 permet au système de transmettre des messages d'alarme vocaux ou de télésurveillance par le réseau téléphonique analogique commuté.

Installation

Préparation

Avant d'enficher le module I-SD01, vérifier que la ligne n'est pas partagée avec un modem ADSL. Si c'est le cas prévoir d'insérer le module ADSL01. Voir la Figure 1 .

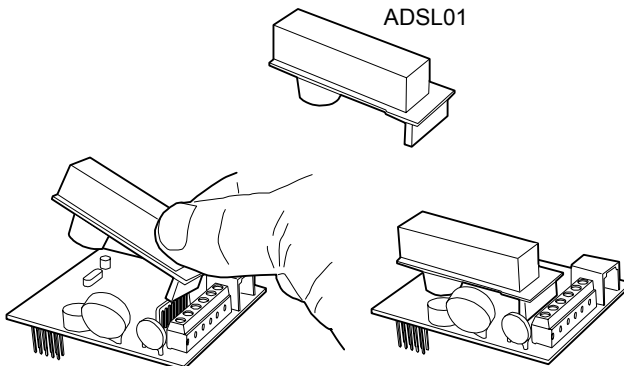


Figure 1. Insertion de ADSL01 sur I-SD01

Note: Si la ligne n'est pas partagée avec l'ADSL ne pas retirer les cavaliers en place.

Enregistrement des Messages

Le microphone pour enregistrer les messages vocaux se trouve sur le module I-SD01, un petit haut parleur permet d'écouter les messages enregistrés.

Un clavier doit être proche de la centrale pour pouvoir commander l'enregistrement des messages. Un clavier peut être connecté temporairement pour cet usage.

Installer le Module sur le circuit de la centrale

1. Couper l'alimentation secteur de la centrale.
2. Ouvrir le boîtier de la centrale et déconnecter la batterie .
3. Enficher le module I-SD01 sur les picots transmetteur (voir Figure 2).

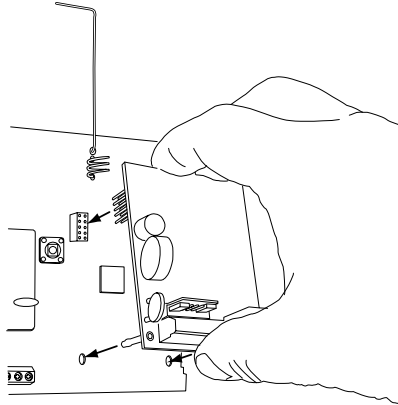
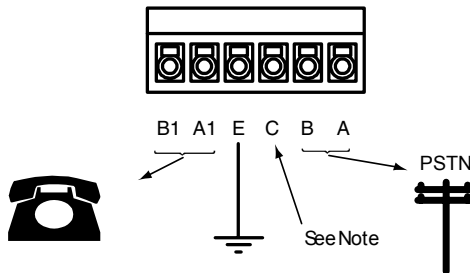


Figure 2. Installation du module I-SD01

4. Connecter le module à la ligne téléphonique.

Une personne qualifiée doit connecter la ligne téléphonique au module I-SD01. Connecter le I-SD01 (voir Figure 3) uniquement sur une ligne téléphonique analogique.



Attention: A la tension électrique téléphonique

- A, B Connecter l'arrivée de ligne
- A1, B1 Connecter éventuellement un téléphone
- E Pour une protection contre les surtensions, connecter à la terre électrique.
- C Ne doit pas être utilisé (UK).

Figure 3. Connexion à la ligne téléphonique

5. Reconnecter la batterie.
6. Rétablir l'alimentation secteur.

Programmation

La programmation du module I-SD01 s'effectue dans le mode installateur de la centrale I-ON16. Utiliser le *Guide d'installation et de programmation I-ON16*. Toutes les options se trouvent dans le menu «*Transmissions*».

Note: La centrale ignore le menu Transmissions si le module I-SD01 n'est pas présent.

Fin de l'Installation

Lorsque la programmation est terminée:

Si vous avez utilisé un clavier temporaire pour la programmation, couper l'alimentation batterie et secteur avant de le retirer.

Reconnecter le contact d'autoprotection avant de refermer le boîtier centrale.

Tester le module téléphonique en utilisant les options du Menu Installateur - Test – Transmissions.

© Cooper Security Ltd. 2009

Tous les efforts ont été fournis pour assurer que le contenu de ce document soit correct. Cependant, ni les auteurs, ni Cooper Security ne peuvent être tenus pour responsables de toute perte ou dommage causé ou prétendu l'avoir été directement ou indirectement par le biais de ce manuel. Son contenu est sujet à modifications sans avis préalable.

Imprimé et publié au Royaume Uni.

Part Number xxxxxxxx Issue x

Ce manuel décrit les fonctions définies par le logiciel de la centrale I-ON pour la version logicielle 1.xx.xx

www.coopersecurity.co.uk

Product Support (UK) Tel: +44 (0) 870 757 5400.

Available between:

08:15 and 17:00 Monday to Friday.

Product Support Fax: (01594) 545401

Part Number 11900975 Issue 1