

Lecteur biométrique OMA520 MIFARE

Lecteurs biométriques Morpho

Fiche technique (LEC72SG0932-GB0)

Description

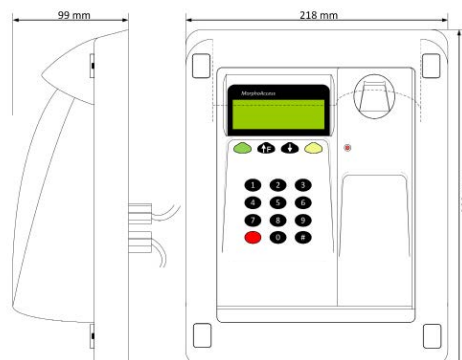
Lecteur biométrique d'empreintes digitales Morpho OMA520 blanc extérieur (lecteur MIFARE intégré, base de données intégrée 3000 utilisateurs, sortie borniers).

Cartes compatibles

- MIFARE Classic ISO 14443-A-part3

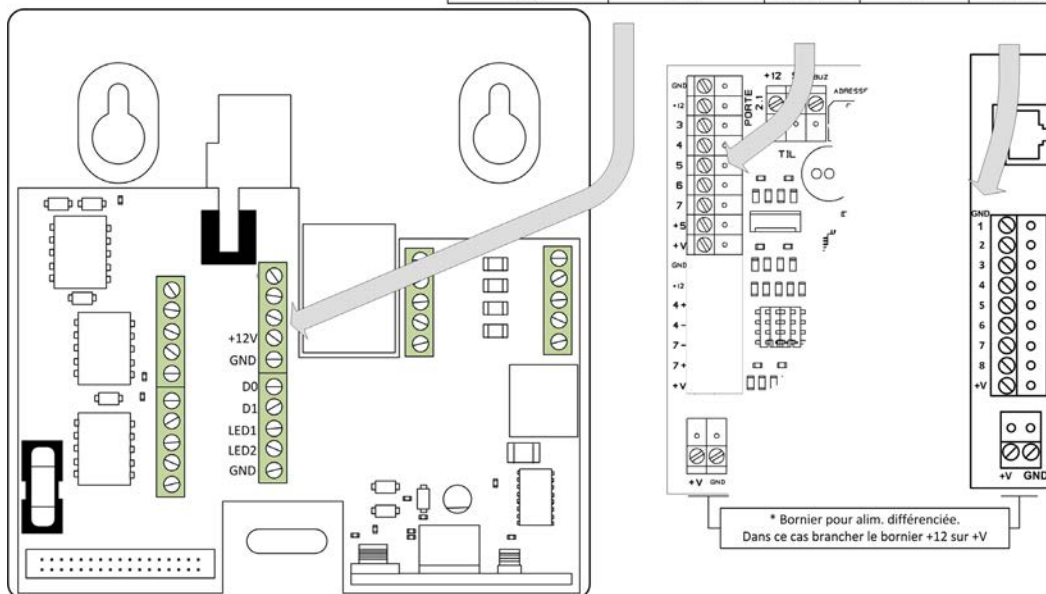
Préconisations

- Utiliser une alimentation externe protégée par fusible connectée sur le bornier d'alimentation différenciée.
- Raccorder le blindage à la tôle de référence (chemin de câble, fond de coffret, ...).



Câblage du lecteur en DATA/CLOCK ou WIEGAND

Correspondance borniers				
Lecteur (DataClock)	Lecteur (Wiegand)	MDP1A	MDPES	MB/RJ45
GND	GND	GND	GND	GND 1
-	LED1	3	VV1/VV2/4-	3
D0	D0	4	DA1/DA2/4+	4
-	LED2	5	VR1/VR2/7-	5
D1	D1	7	CK1/CK2/7+	7
+12V	+12V	+12 ou +V	+V	2 ou +V



Caractéristiques principales

Caractéristiques	Valeurs
Tension d'alimentation	9 V min, 16 V max (typique 12 V)
Consommation	350 mA @ 12 V
Raccordement	MDP1, MDPES, MB/RJ45
Distance de raccordement	100 m
Pilote UTiL	MS ISO2-Magstripe (2)

Recommandations : raccordement des équipements situés en zone non sécurisée

Afin de prévenir les tentatives d'intrusion par court-circuit des lecteurs situés en zone non sécurisée, il est recommandé de protéger leur alimentation par un fusible, conformément au schéma présenté.

Schéma de raccordement type :

