

Lecteur clavier LXC 125 kHz

Claviers

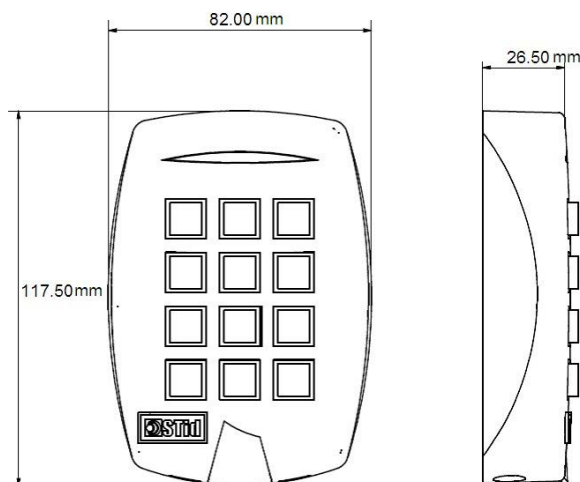
Fiche technique (LEC05TI0750-NB2)

Description

Lecteur de proximité (jusqu'à 6 cm) et clavier.

Raccordement Data Clock, 12 touches rétroéclairées, sortie bornier.

Compatible avec les formats 125 kHz marin (EM4200, EM4102).

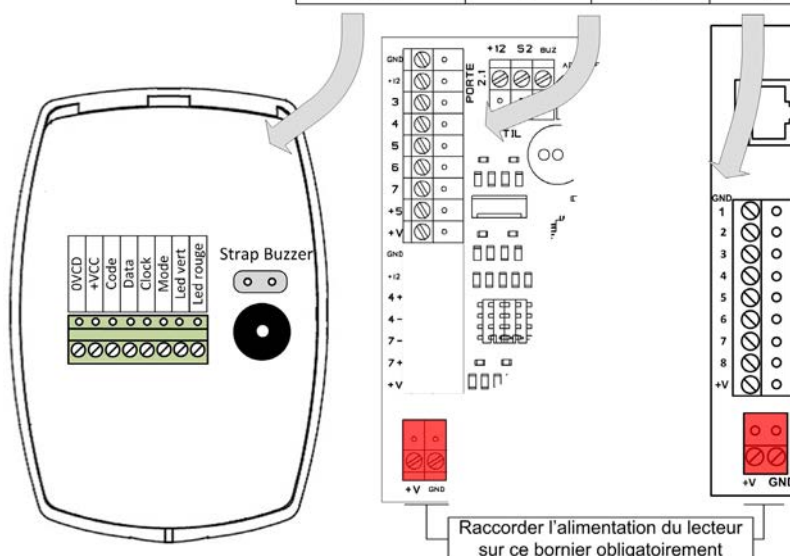


Préconisations

- Utiliser une alimentation externe protégée par fusible connectée sur le bornier d'alimentation différenciée.
- Raccorder le blindage à la tôle de référence (chemin de câble, fond de coffret, ...).

Câblage

Correspondance borniers			
LEC05TI0750-NB2	MDP1A	MDPES	MB/RJ45
0V	GND	GND	GND 1
LED V	3	VV1/VV2/4-	3
DATA	4	DA1/DA2/4+	4
LED R	5	VR1/VR2/7-	5
CLOCK	7	CK1/CK2/7+	7
+VCC	+V	+V	+V



Caractéristiques principales

Caractéristiques	Valeurs
Tension d'alimentation	9 V min, 15 V max.
Consommation	180 mA (sous 12 V)
Raccordement	MB/RJ45, MDP1, MDPES
Distance de raccordement	100 m
Pilote UTIL	MS Proxil 10 char (0), MS ISO2 - Magstripe (2)

Recommandations : raccordement des équipements situés en zone non sécurisée

Afin de prévenir les tentatives d'intrusion par court-circuit des lecteurs situés en zone non sécurisée, il est recommandé de protéger leur alimentation par un fusible, conformément au schéma présenté.

Schéma de raccordement type :

