

# Lecteur de proximité LXS DESFire

Lecteurs 13,56 MHz

Fiche technique LEC05DF1100-XB13

## Description

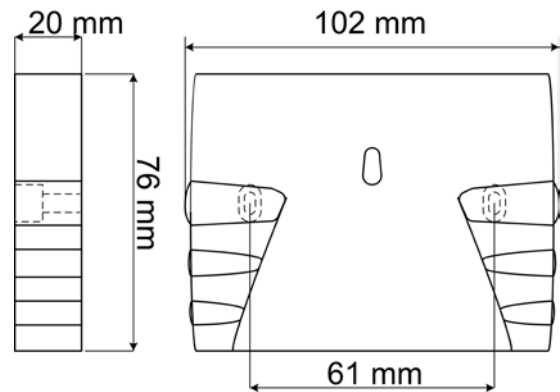
Lecteur de proximité DESFire (lecture UID, Data/Clock, sortie borniers).

### Cartes compatibles

- DESFire ISO 14443-3A

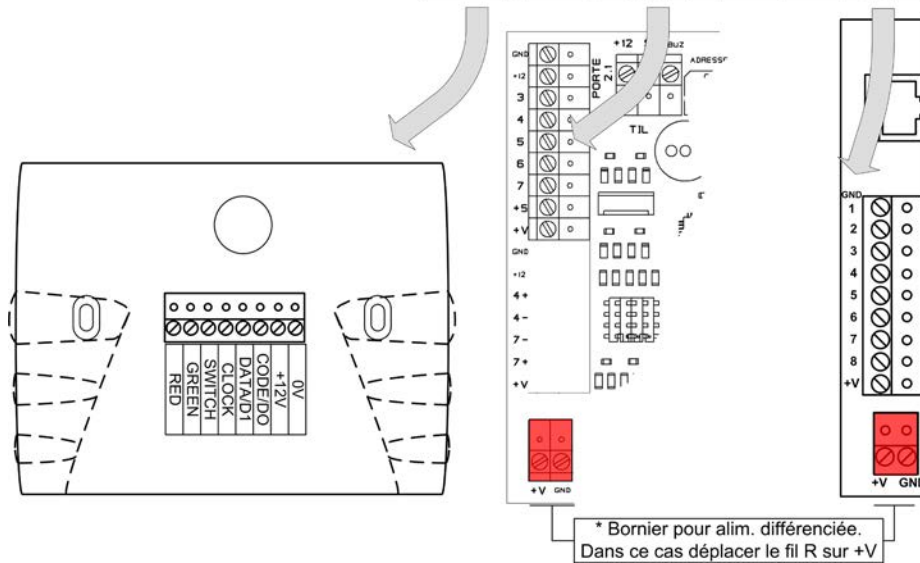
### Préconisations

- Utiliser une alimentation externe protégée par fusible connectée sur le bornier d'alimentation différenciée.
- Raccorder le blindage à la tôle de référence (chemin de câble, fond de coffret, ...).



## Câblage

Correspondance borniers			
Lecteur	MDP1A	MDPES/2	MB/RJ45
0V	GND	GND	GND 1
GREEN (led verte)	3	VV1/VV2/4-	3
DATA/D1	4	DA1/DA2/4+	4
RED (led rouge)	5	VR1/VR2/7-	5
CLOCK	7	CK1/CK2/7+	7
+12V	+12 ou +V	+V	2 ou +V



## Caractéristiques principales

Caractéristiques	Valeurs
Tension d'alimentation	10,5 V min, 15 V max
Consommation	120 mA @ 12 V ( <b>1,4 W</b> )
Raccordement	MB/RJ45, MDP1, MDL1, MDPES
Distance de raccordement	100 m
Pilote UTiL	MS ISO2-Magstripe (2)

## Recommandations : raccordement des équipements situés en zone non sécurisée

Afin de prévenir les tentatives d'intrusion par court-circuit des lecteurs situés en zone non sécurisée, il est recommandé de protéger leur alimentation par un fusible, conformément au schéma présenté.

Schéma de raccordement type :

