

Lecteur de proximité LXS MATRAPASS

Autres lecteurs

Fiche technique (LEC05MA1200-NB3)

Description

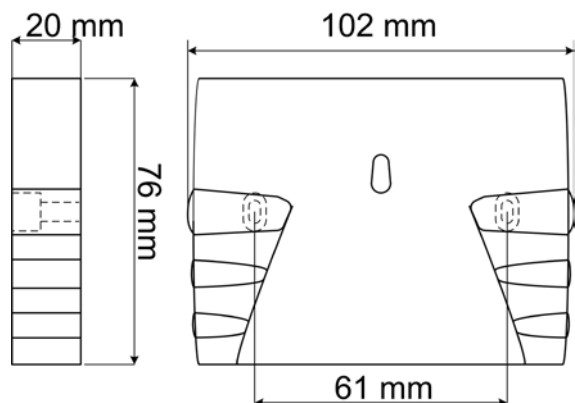
Lecteur de proximité LXS MATRAPASS (Data/Clock 12 ou 13 chars, sortie borniers).

Cartes compatibles

- MATRAPASS 3,25MHz

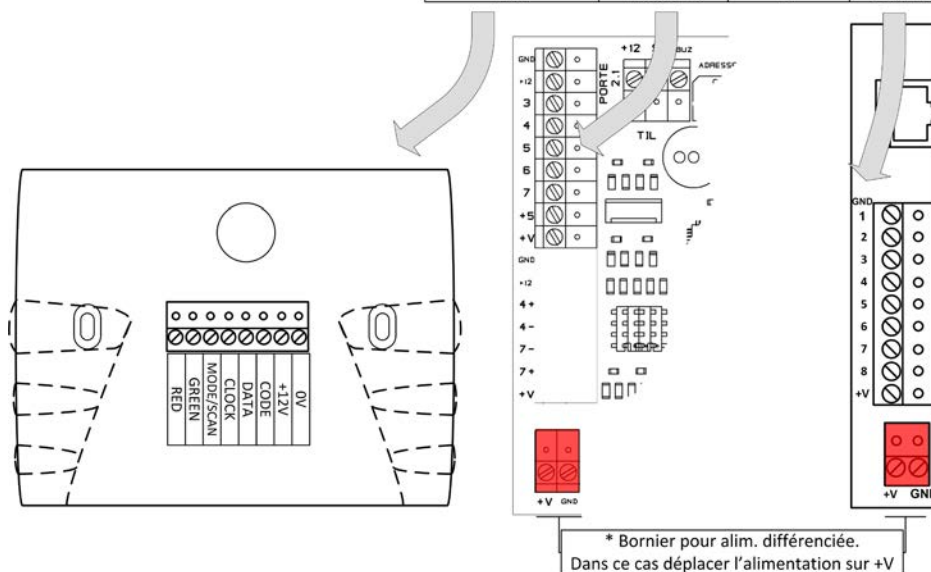
Préconisations

- Utiliser une alimentation externe protégée par fusible connectée sur le bornier d'alimentation différenciée.
- Raccorder le blindage à la tôle de référence (chemin de câble, fond de coffret, ...).



Câblage

Correspondance borniers			
Lecteur	MDP1A	MDPES	MB/RJ45
0V	GND	GND	GND 1
GREEN (led verte)	3	VV1/VV2/4-	3
DATA	4	DA1/DA2/4+	4
RED (led rouge)	5	VR1/VR2/7-	5
CLOCK	7	CK1/CK2/7+	7
+12V	+12 ou +V	+V	2 ou +V



Caractéristiques principales

Caractéristique	Valeur		
Tension d'alim.	10,5 V min, 15 V max		
Consommation	110 mA @ 12 V		
Raccordement	MB/RJ45, MDP1, MDL1, MDPES		
Distance raccord.	100 m		
Pilote UTIL	12 car. compatibilité MTCA	13 car. non compatible MTCA	MB/RJ45 Chip MA12V1
	MS STID Magstripe R21 (6)	MS STID Magstripe R21 13 car (46)	MSSTID Magstripe R21 max 13car (2)

Recommandations : raccordement des équipements situés en zone non sécurisée

Afin de prévenir les tentatives d'intrusion par court-circuit des lecteurs situés en zone non sécurisée, il est recommandé de protéger leur alimentation par un fusible, conformément au schéma présenté.

Schéma de raccordement type :

