

# Lecteur de proximité LXS MIFARE

Lecteurs 13,56 MHz

Fiche technique (LEC05MF1200-XB5)

## Description

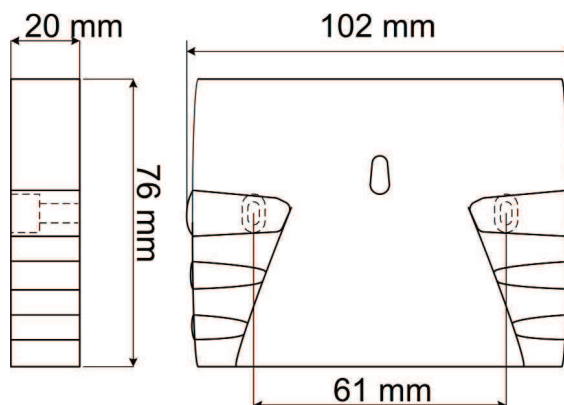
Lecteur de proximité MIFARE (sécurisé, RS485, sortie borniers).

### Carte compatible

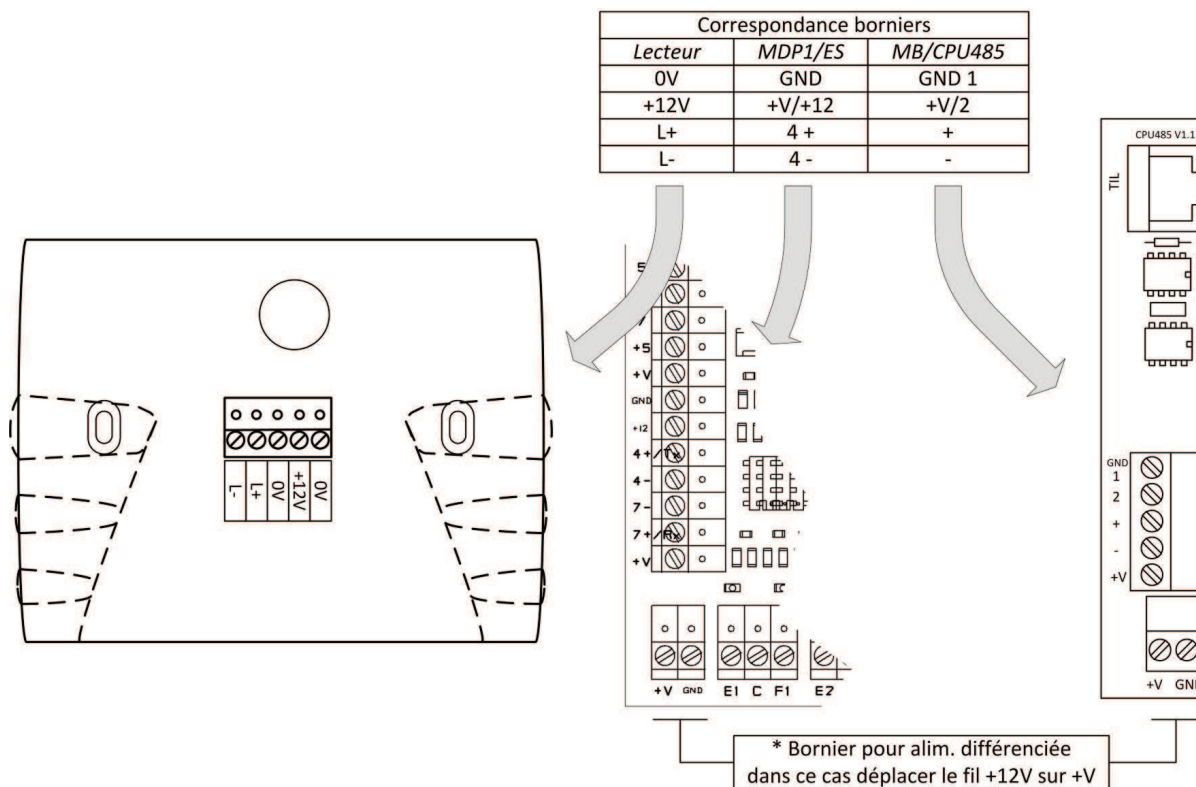
- MIFARE ISO 14443-A-part3

### Préconisations

- Utiliser une alimentation externe protégée par fusible (ou IAPS) connectée sur le bornier d'alimentation différenciée.
- Raccorder le blindage à la tôle de référence (chemin de câble, fond de coffret, ...).



## Câblage



## Caractéristiques principales

Caractéristiques	Valeurs
Tension d'alimentation	10,5 V min, 15 V max
Consommation	120 mA @ 12 V
Raccordement	MB/RJ45, MDP1, MDL1, MDPES
Distance de raccordement	100 m
Pilote UTiL	MS Proxil 10 char (0)

## Recommandations : raccordement des équipements situés en zone non sécurisée

Afin de prévenir les tentatives d'intrusion par court-circuit des lecteurs situés en zone non sécurisée, il est recommandé de protéger leur alimentation par un fusible, conformément au schéma présenté.

Schéma de raccordement type :

