

Lecteur enrôleur PROXILIS

Enrôleur

Fiche technique (ENR05MF30-USB)

Description

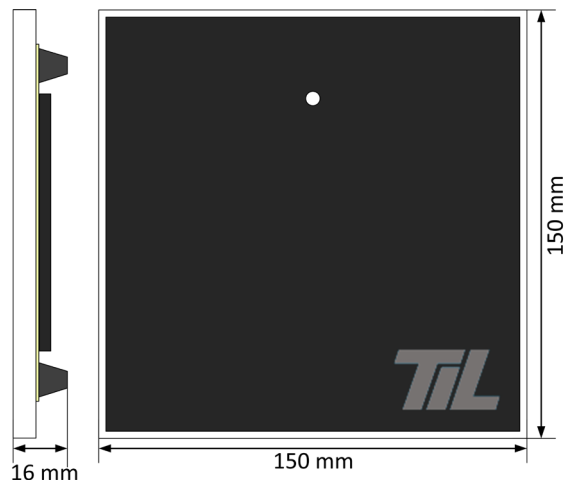
Lecteur enrôleur de table à connexion par port USB conçu pour être utilisé avec les applications Micro-Sésame (**2.953 ou supérieures**).

Normes :

- ISO 14443 A, B, B', ISO 18092 niveau 1 à 4
- Cryptographie DES, 3DES, AES, RSA, ECC, SHA
- Mémoire de clés et processeur crypto sécurisé EAL4+

Cartes :

- Toutes cartes 13,56 MHz (Mifare, Mifare+, Desfire, ICAO, SLE88, CD21...)



Présentation



Caractéristiques principales

Caractéristiques	Valeurs
Tension d'alimentation	5 VDC (alimentation par le port USB exclusivement)
Dimensions	150 x 150 x 16 (L x H x P)
Raccordement	Sur port USB (câble de 1.5 m fourni)
Pilote de gestion	Driver sur DVD : après raccordement, sélectionner le dossier <DVD>\Setup\Drivers\TIL Enroleur USB Cesia\

Fte_ENR05MF30-USB- Janvier 2013 - Informations non contractuelles susceptibles de modifications sans préavis