

# Lecteur de proximité PROXIL15-LXS

Lecteurs 125 kHz

Fiche technique (LEC05TI1200-NB15)

## Description

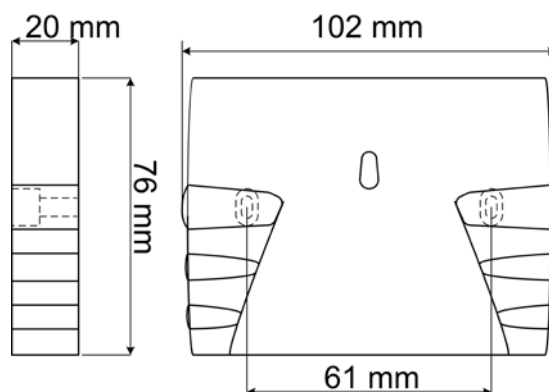
Lecteur de proximité 15 cm PROXIL15-LXS carré (125 kHz, Wiegand, sortie bornier).

### Cartes compatibles

- Badges PROXIL 125 kHz

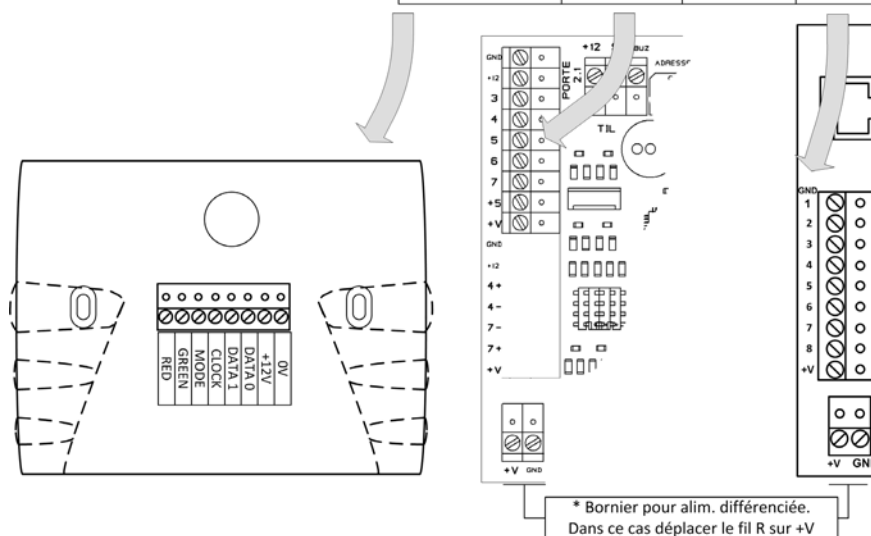
### Préconisations

- Utiliser une alimentation externe protégée par fusible connectée sur le bornier d'alimentation différenciée.
- Raccorder le blindage à la tôle de référence (chemin de câble, fond de coffret, ...).



## Câblage

Correspondance borniers			
Lecteur (Wiegand)	MDP1A	MDPES	MB/RJ45
0V	GND	GND	GND 1
GREEN (led verte)	3	VV1/VV2/4-	3
D0	4	DA1/DA2/4+	4
RED (led rouge)	5	VR1/VR2/7-	5
D1	7	CK1/CK2/7+	7
+12V	+12 ou +V	+V	2 ou +V



## Caractéristiques principales

Caractéristiques	Valeurs
Tension d'alimentation	10,5 V min, 15 V max
Consommation	80 mA @ 12 V (1 W)
Raccordement	MB/RJ45, MDP1, MDL1, MDPES
Distance de raccordement	100 m
Pilote UTIL	Wiegand
	WG STID + IE 40 bits + LCI (dec 13 car) (37)

## Recommandations : raccordement des équipements situés en zone non sécurisée

Afin de prévenir les tentatives d'intrusion par court-circuit des lecteurs situés en zone non sécurisée, il est recommandé de protéger leur alimentation par un fusible, conformément au schéma présenté.

Schéma de raccordement type :

