

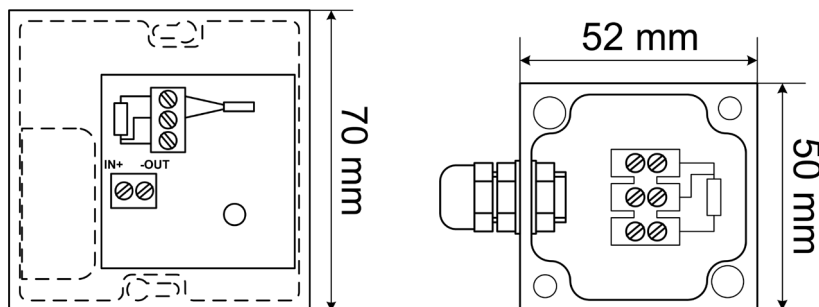
# Sonde de température PT100

Sondes de température

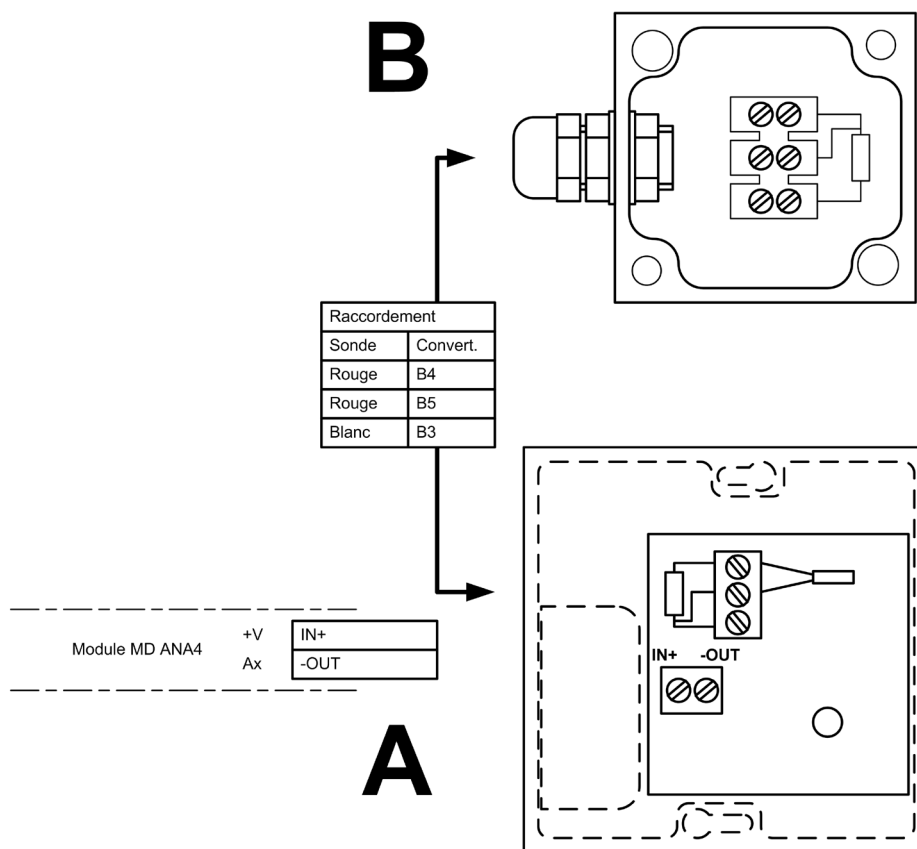
Fiche technique

## Présentation

Sonde de température extérieure PT100 :  
+35 à +75°C avec transmetteur 4 - 20 mA  
dans boîtier, montage saillie (sonde déportée).



## Câblage



## Caractéristiques principales

Caractéristiques	Valeurs
Tension d'alimentation	12 VDC
Consommation	50 mA
Raccordement	MD-ANA4-420
Distance de raccordement	100 m