

Transmetteur multiprotocole MDT2

Modules déportés

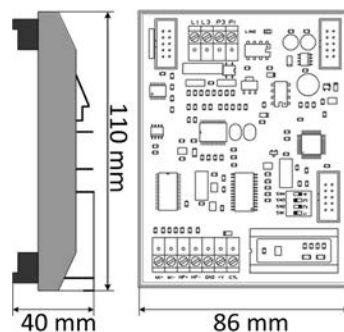
Fiche technique (MDT2)

Présentation

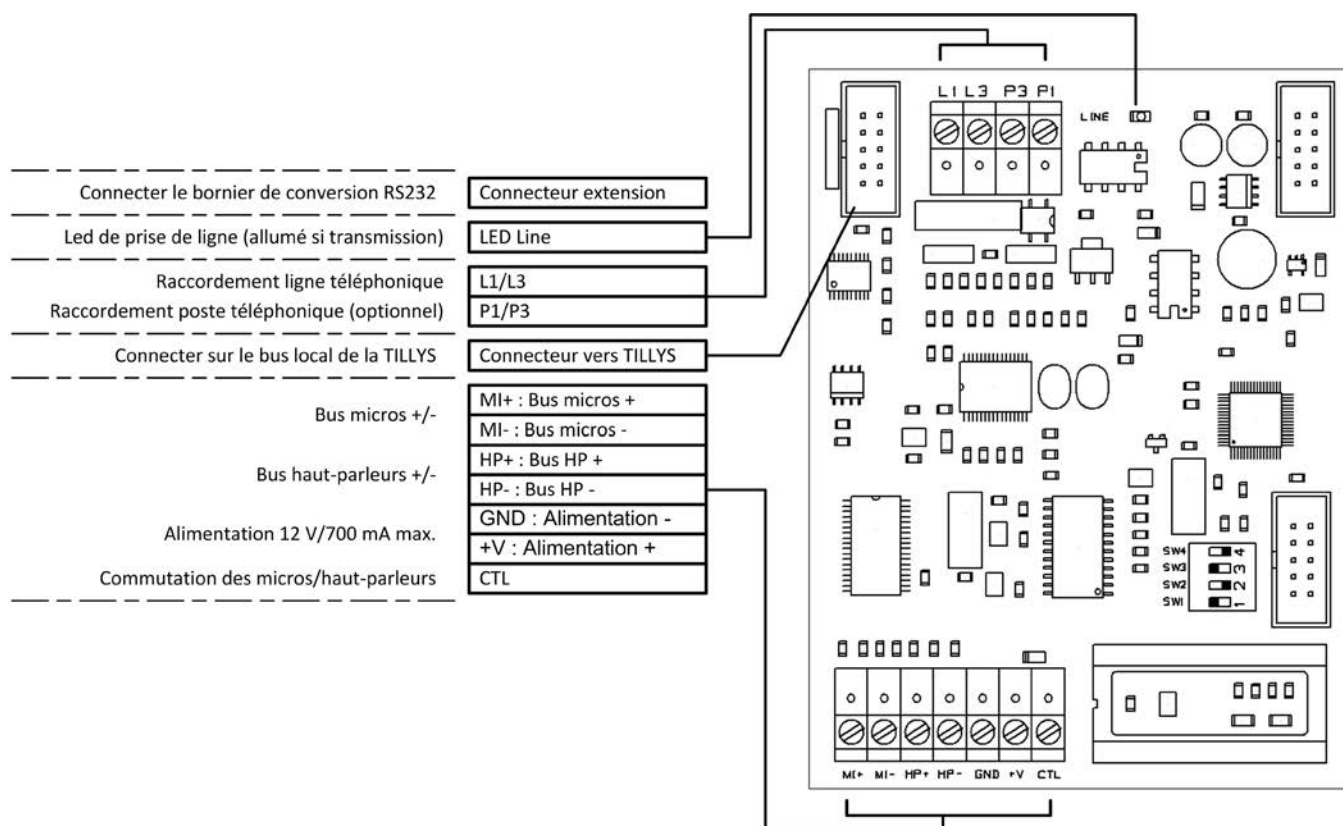
Module transmetteur multiprotocole (CESA / IDContact) sur IP ou RTC avec écoute et levée de doute pour centrale TILLYS, montage rail DIN.

Attention

👁️ Compatible uniquement avec TILLYS V2



Câblage



Caractéristiques principales

Caractéristiques	Valeurs	
Tension d'alimentation	12 VDC	
Consommation	100 mA @ 12 VDC	
Distance maximale des bus Micro-HP	100 m 6/10 ^e pour Résistance du câble < 1000 Ω	150 m 9/10 ^e pour Résistance du câble < 1000 Ω
Consulter le guide des registres pour toute autre information.		